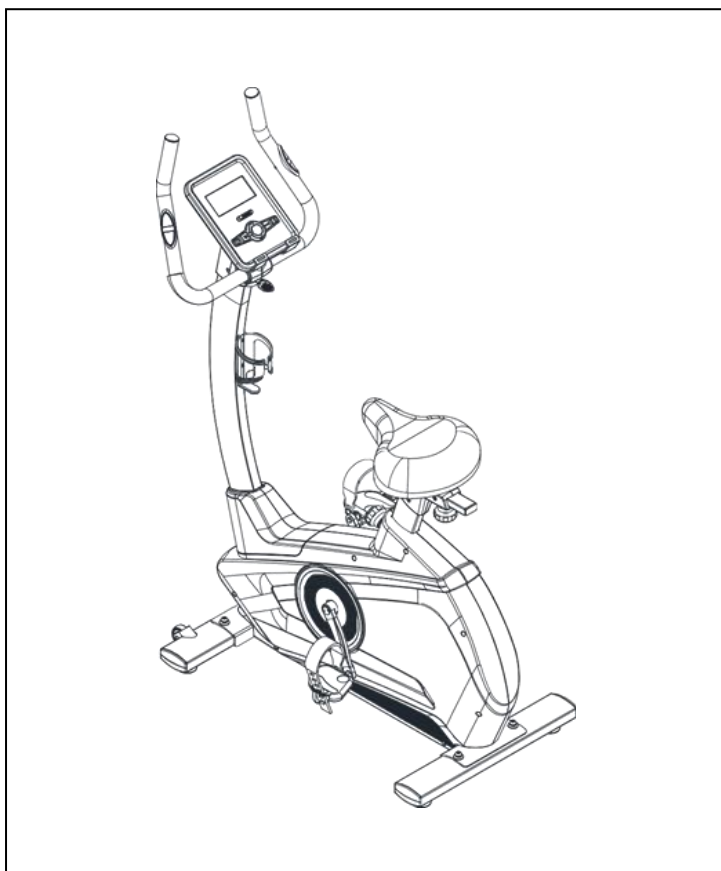


ПОСІБНИК КОРИСТУВАЧА

# НВ-8268НРМ

## ПРОГРАМОВАНИЙ ВЕЛОТРЕНАЖЕР



---

**Будь здоровий. Будь у формі!**

## **Запобіжні заходи**

УВАГА! Цей велотренажер розроблений та створений з тим, щоб забезпечити максимальну безпеку. Однак, слід дотримуватись певних запобіжних заходів при використанні тренажеру. Перед збиранням та використанням велотренажера повністю прочитайте інструкцію. Необхідно також дотримуватись таких заходів безпеки:

- Власник повинен переконатися, що всі, хто користується велотренажером, належним чином попереджені про всі запобіжні заходи. Використовуйте велотренажери тільки так, як це вказано в посібнику.
- Завжди тримайте тренажер в місці недосяжному для дітей та тварин. НЕ залишайте їх без нагляду у приміщенні, де зберігається велотренажер.
- Регулярно перевіряйте всі деталі. Негайно замінюйте їх в разі несправності.
- Розташуйте велотренажер на горизонтальній поверхні так, щоб з кожної сторони тренажера було щонайменше 1,0 м. вільного простору. Щоб захистити підлогу чи килим від пошкодження, покладіть під тренажер мат.
- Зберігайте велотренажер в приміщенні осторонь від вологи та пилу. Забезпечте вентиляцію робочого місця. НЕ використовуйте його в місці, що не провітрюється.
- Не залишайте поблизу велотренажера гострі предмети.
- Для тренування одягайте відповідний одяг; не одягайте вільний одяг, що може зачепитися за тренажер. Завжди взувайте спортивне взуття, щоб захистити ноги під час тренування.
- Не використовуйте це обладнання, якщо ваша вага перевищує 150 кг. Будь-ласка, оберіть інші серії велотренажерів.
- Не кладіть руки на рухомі частини, щоб уникнути травм.
- Тримайте швидкість обертання педалей від контролем.
- Якщо ви виявили будь-які несправності в роботі вашого велотренажера, негайно припиніть його використання.
- Тренажер може використовувати тільки одна людина за раз.
- Якщо ви відчуваєте біль чи запаморочення під час тренування, негайно припиніть його та зверніться до лікаря.

## **Пам'ятка з безпечного використання**

Якщо ви проходите курс лікування чи маєте нижченаведені симптоми, зверніться за порадою до лікаря перед використанням велотренажера.

1. Не використовуйте тренажер якщо відчуваєте біль нижче поясу або в нозі, талії, якщо до початку тренування болить шия, ноги чи в області талії, німіють руки та шия.
  2. Якщо ви маєте: артрит, ревматизм чи подагру;
  3. Остеопороз та інші відхилення;
  4. Недоліки серцево-судинної системи (порок серця, недоліки кровообігу, гіпертензія);
  5. Порушення дихання;
  6. Якщо ви використовуєте пристрій виміру пульсу чи інші пристрої.
  7. Маєте: саркому;
  8. Тромби чи інші симптоми;
  9. Діабет чи відчуваєте утруднення, пов'язані з діабетом;
  10. Травму шкіри;
  11. Гіперперексію, спричинену хворобою (38 °C чи більше 38 °C);
  12. Недоліки чи викривлення хребта;
  13. Якщо ви вагітні чи у вас менструація;
  14. При наявності хвороб, вам необхідно одужати.
  15. Стан тіла не дуже добрий.
  16. Ваша мета - одужання.
  17. За винятком вище перелічених симптомів, відчуваєте інший фізичний дискомфорт.
- Це може призвести до нещасного випадку чи травм.

**Перед тим як розпочати будь-яку програму тренувань, проконсультуйтеся з лікарем. Це особливо важливо для людей старше 35 років та для тих, хто вже має проблеми зі здоров'ям. Щоб зменшити ризик серйозних травм, прочитайте всі важливі запобіжні заходи та інструкції в цьому посібнику та всі попередження стосовно вашого еліптичного тренажера перед його використанням.**

## Поради перед збиранням:

### Відкриття коробок:

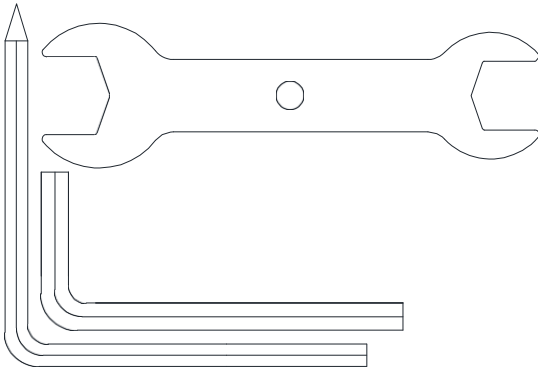
Перевірте наявність всіх деталей, які знаходяться в коробці. Перевірте таблицю технічного забезпечення повного переліку деталей, що необхідні для належного збирання. Якщо які-небудь деталі відсутні, зв'яжіться з продавцем.



№	НАЗВА	СПЕЦИФІКА	КІЛЬКІСТЬ
26	Шестигранний гвинт з неповною різьбою	M10×60×20	4
27	Пружинна шайба	Ф10	5
28	Лекальна шайба	Ф10.5×R128×t1	5
29	Гвинт з напівкруглою повною різьбою	M4×6	6
30	Шестигранний гвинт з повною різьбою	M8×20	2
31	Пружинна шайба	Ф8	2
32	Плоска шайба	Ф8.5×Ф20×t1.5	2
33	Шестигранна стопорна гайка	M10	1
34	Плоска шайба	Ф10	1
35	Шестигранний гвинт з неповною різьбою	M10×95×20	1
36	Шестигранний гвинт з неповною різьбою	M10×55×20	1
37	Гвинт з напівкруглою повною різьбою	M4×16	6

## ЗБИРАННЯ ІНСТРУМЕНТІВ

Перед тим, як почати збирання вашого тренажера, зберіть необхідні інструменти. Наявність всіх інструментів під рукою збереже час, прискорить та спростить процес збирання.



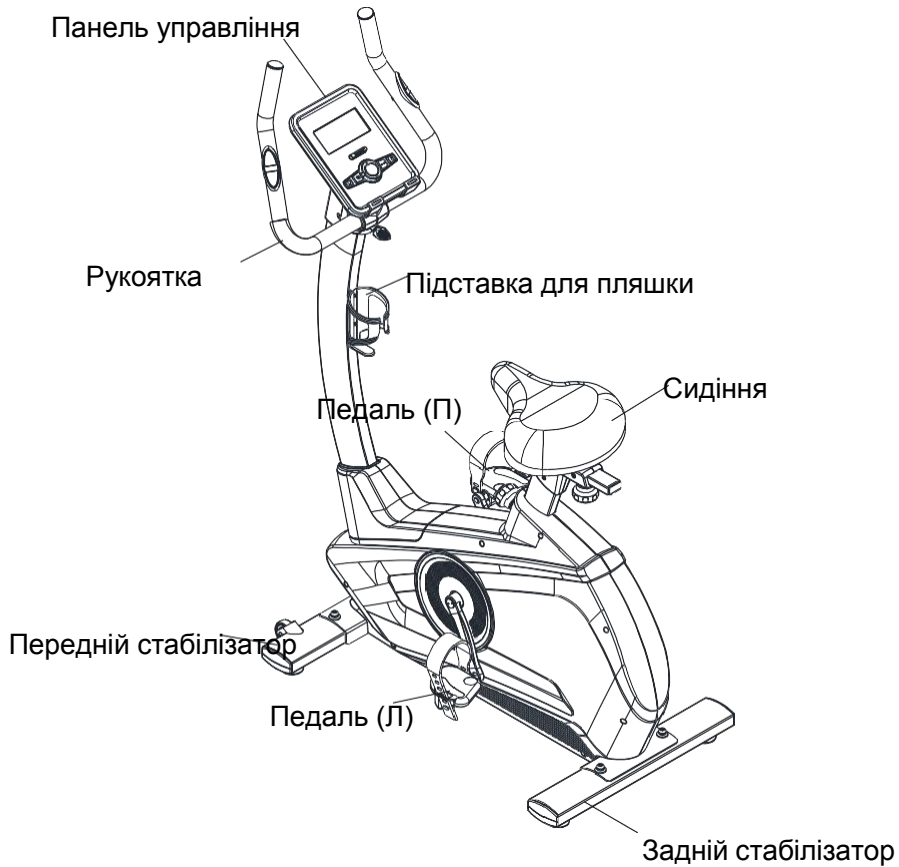
НАЗВА	СПЕЦИФІКАЦІЯ	КІЛЬКІСТ
L-подібний гайковий ключ	5×80×80S (з хрестовиною)	1
L-подібний гайковий ключ	6×35×80	1
Гайковий ключ з відкритим зівом	t4.0×32×110	1

## ЗВІЛЬНІТЬ РОБОЧЕ МІСЦЕ

Переконайтеся, що ви звільнили достатньо місця для належного збирання тренажера. Переконайтеся, що місце звільнене від речей, що можуть спричинити травми під час збирання. Після завершення збирання тренажера переконайтеся, що навколо тренажера достатньо місця для його безперешкодного використання.

**ЗВЕРНІТЬ УВАГУ:** Кожен крок інструкцій зі збирання, описує ваші подальші дії. Перед початком збирання тренажера, ретельно прочитайте всі інструкції.

## ІНСТРУКЦІЯ З ЕКСПЛУАТАЦІЇ



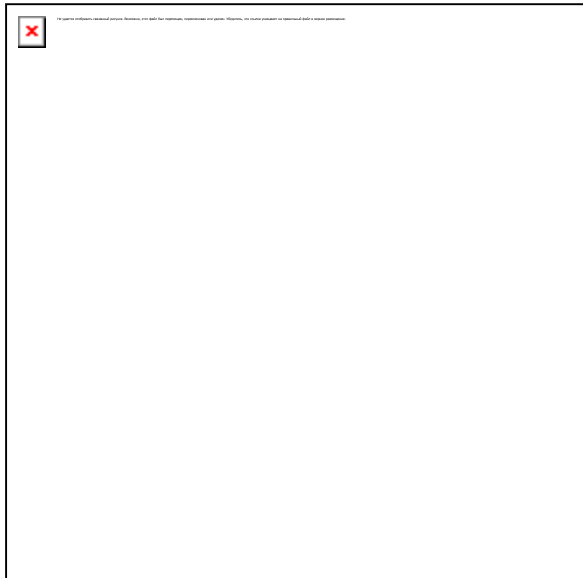
### Технічна інформація

РОЗМІР	В розкладеному стані: 1090x560x1490 мм.
КОЕФІЦІЄНТ ШВИДКОСТІ	9,4
МАХОВЕ КОЛЕСО	Зовнішнє магнітне двостороннє колесо: Ф280/9 кг.
ВВЕРХ/ВНИЗ:	9 рівнів, 270 дистанція
ВПЕРЕД/НАЗАД:	70 дистанція

\*МИ ЗАЛИШАЄМО ЗА СОБОЮ ПРАВО ВНОСИТИ ЗМІНИ ДО ВИРОБА БЕЗ ПОПЕРЕДНЬОГО ПОВІДОМЛЕННЯ ПРО ЦЕ.

# ІНСТРУКЦІЯ ЗІ ЗБИРАННЯ

**КРОК 1:** Приєднайте передній стабілізатор (2) до головної рами (1) лекальною шайбою (28), пружинною шайбою (27) та шестигранним гвинтом з неповною різьбою (26).

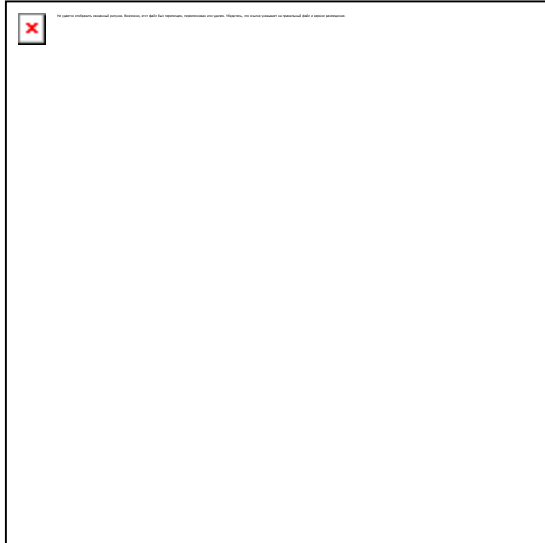


**КРОК 2:** Приєднайте задній стабілізатор (3) до головної рами (1) лекальною шайбою (28), пружинною шайбою (27) та шестигранним гвинтом з неповною різьбою (26).



### КРОК 3 :

Послабте стопорну гайку та приєднайте стійку сидіння (4) до головної рами. Потім затягніть стопорну гайку.

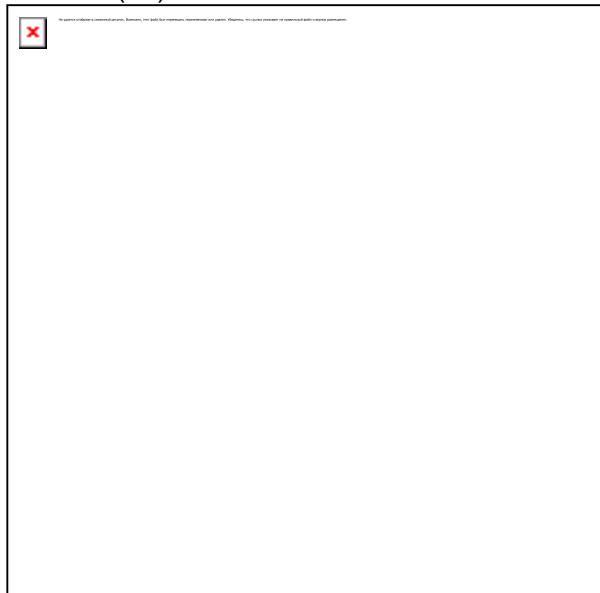


### КРОК 4:

1. Приєднайте сидіння (5) до стійки сидіння(4) рамою (25) та поворотними гайками (23). Не затягуйте їх.

2. Встановіть сидіння (5) у відповідне положення. Потім приєднайте декоративний кожух сидіння (Л) (16) та декоративний кожух сидіння (П) (17) до стійки сидіння (4) шестигранним гвинтом з напівкруглою повною різьбою (29).

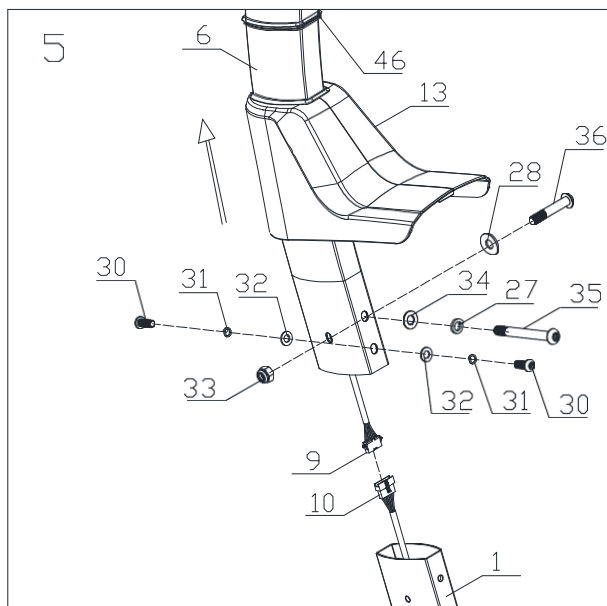
3. Затягніть поворотні гайки (23).





## КРОК 5:

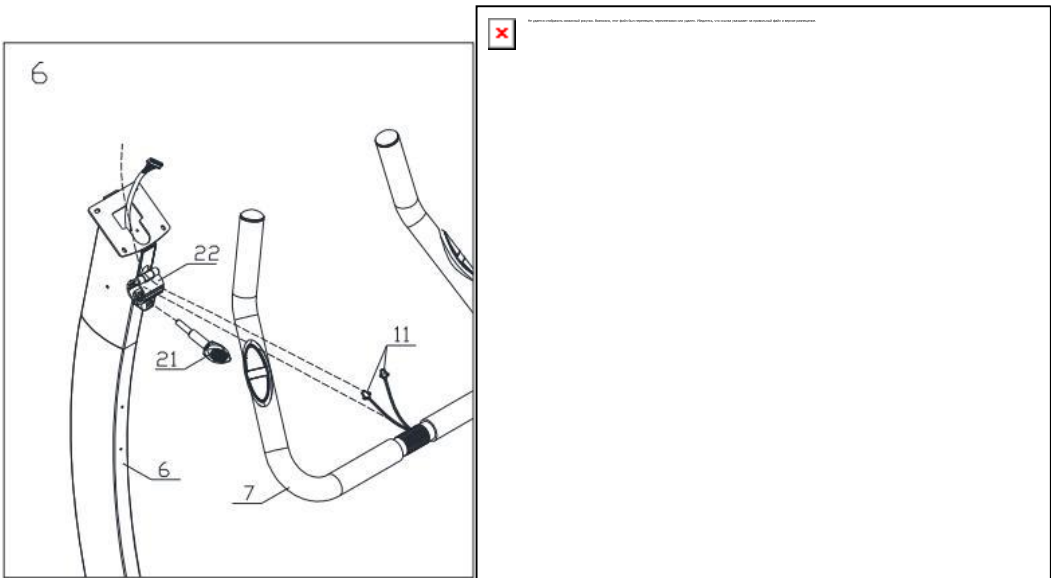
1. Приєднайте декоративну планку вертикальної стійки (46) до верхньої вертикальної стійки (6). Зніміть кожух вертикальної стійки (13) з головної рами (1). Потім приєднайте до верхньої вертикальної стійки (6).
2. З'єднайте з'єднувальний дрід двигуна (10) та з'єднувальний дрід пульта управління (9).
3. Приєднайте вертикальну стійку (6) до головної рами (1) плоскою шайбою (32), пружинною шайбою (31), шестигранним гвинтом з повною різьбою (30), плоскою шайбою (34), пружинною шайбою (27), шестигранним гвинтом з неповною різьбою (35), лекальною шайбою (28), шестигранним гвинтом з неповною різьбою (36) та шестигранною стопорною гайкою (33).
4. Приєднайте кожух вертикальної стійки (13) та декоративну планку вертикальної стійки (46) до головної рами (1).



Підказка: Поки не повністю затягуйте гвинт. Переконайтеся, що всі шурупи знаходяться в шестигранному отворі.

### КРОК 6:

Приєднайте з'єднувальний дріт рукоятки (11) до вертикальної стійки (6). Приєднайте рукоятку (7) до верхньої вертикальної стійки (6). Закрутіть зажимне кільце рукоятки (22) та зафіксуйте його Т-подібною ручкою, що обертається (21).

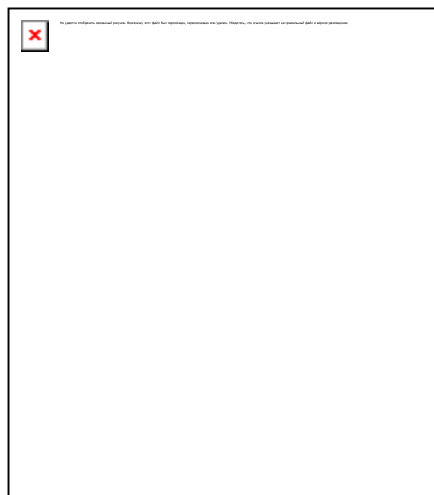


### КРОК 7:

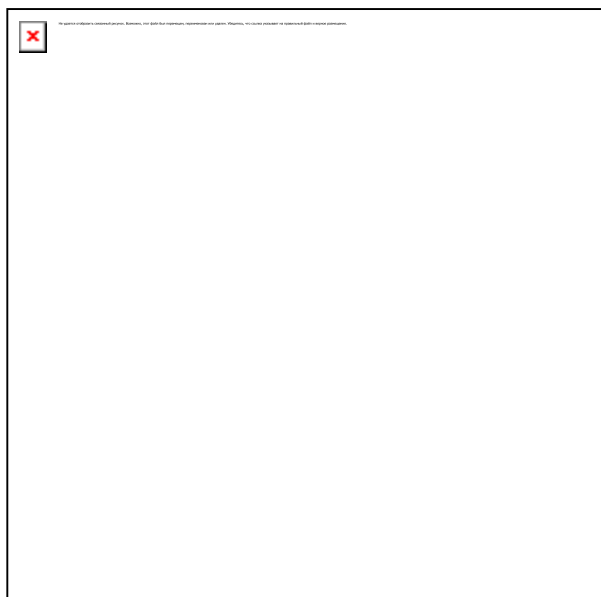
1. Приєднайте з'єднувальний дріт (9) до заднього отвору панелі управління. З'єднайте дріт для пристрою виміру пульсу (11) та точку з'єднання панелі управління (12).

2. Приєднайте панель управління (8) до верхньої вертикальної стійки (4) шестигранним гвинтом з повною різьбою (24).

3. Приєднайте кожух рукоятки (Л) та рукоятки (П) до рукояток. Потім приєднайте їх до верхньої вертикальної стійки (6) шестигранним гвинтом з напівкруглою повною різьбою (37).

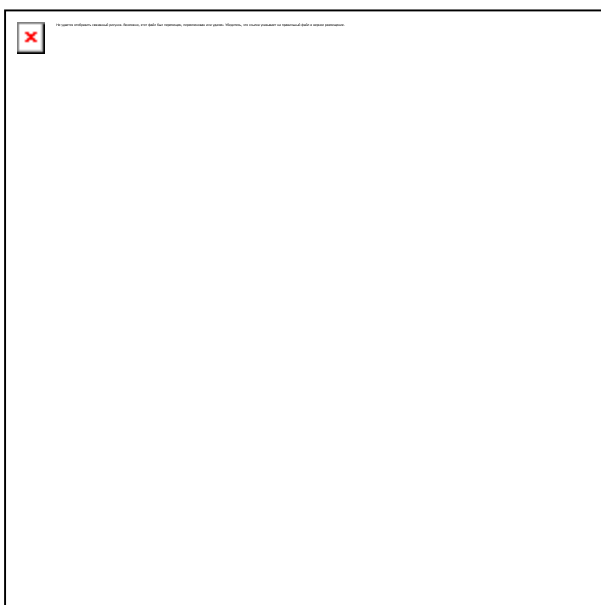


**КРОК 8:** Приєднайте та зафіксуйте ліву (18) та праву (19) педалі до головної рами (1).



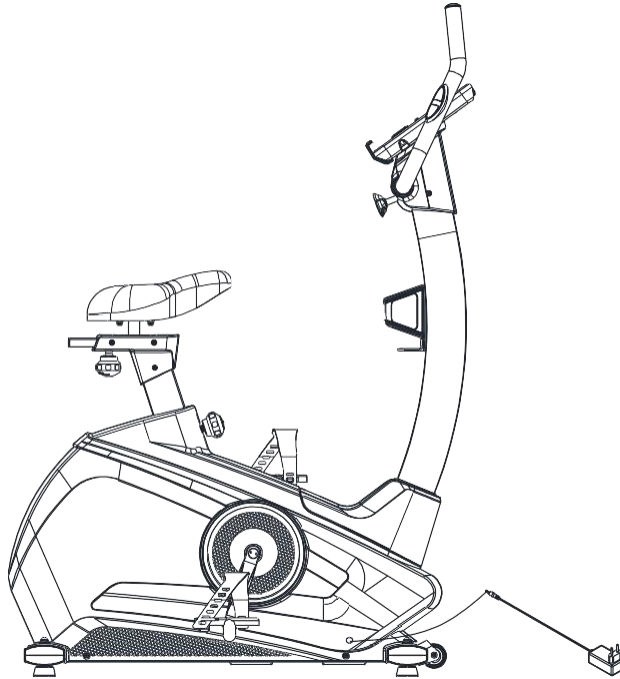
**КРОК 9:**

Приєднайте підставку для пляшки (20) до верхньої вертикальної стійки (6) шестигранним гвинтом з напівкруглою повною різьбою (37).



## КРОК 10

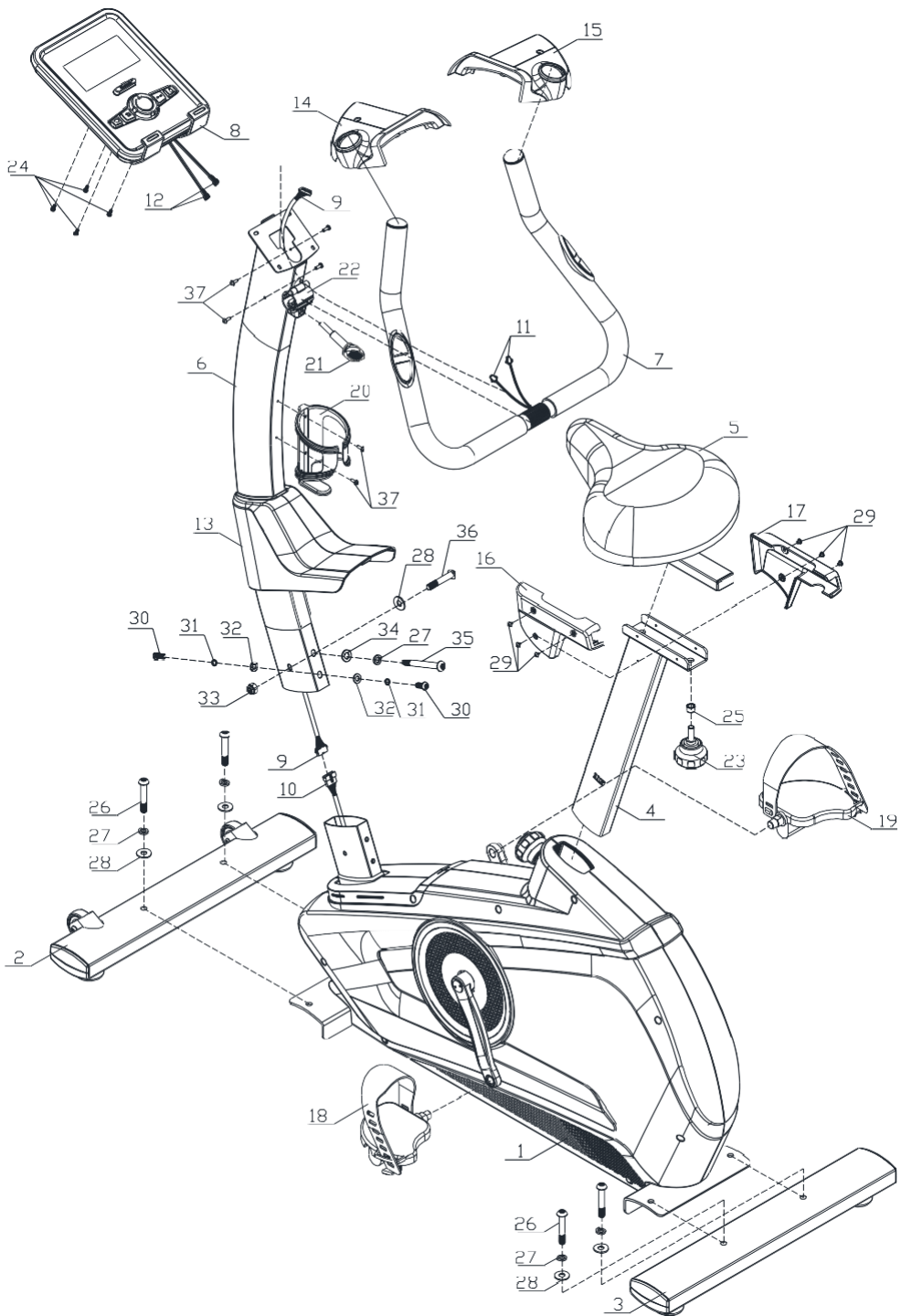
З'єднайте одну сторону адаптера живлення з живленням інтерфейсу. Інша сторона підключається до розетки.



### КОРИСНА ІНФОРМАЦІЯ ДЛЯ ТРЕНУВАНЬ:

1. Користувачу слід покласти ноги повністю всередину педалі, та налаштувати опір магніту до бажаного рівня.
2. Оскільки тренажер обладнаний двостороннім маховим колесом, воно призводить до значної інерції, коли користувач зупиняється на високій швидкості. Користувачу слід мінімізувати опір та знизити швидкість, щоб уникнути травмування ноги під час інерції лівої та правої педалей.
3. Тренажер необхідно розмістити на рівній поверхні з достатнім вільним місцем для тренувань.

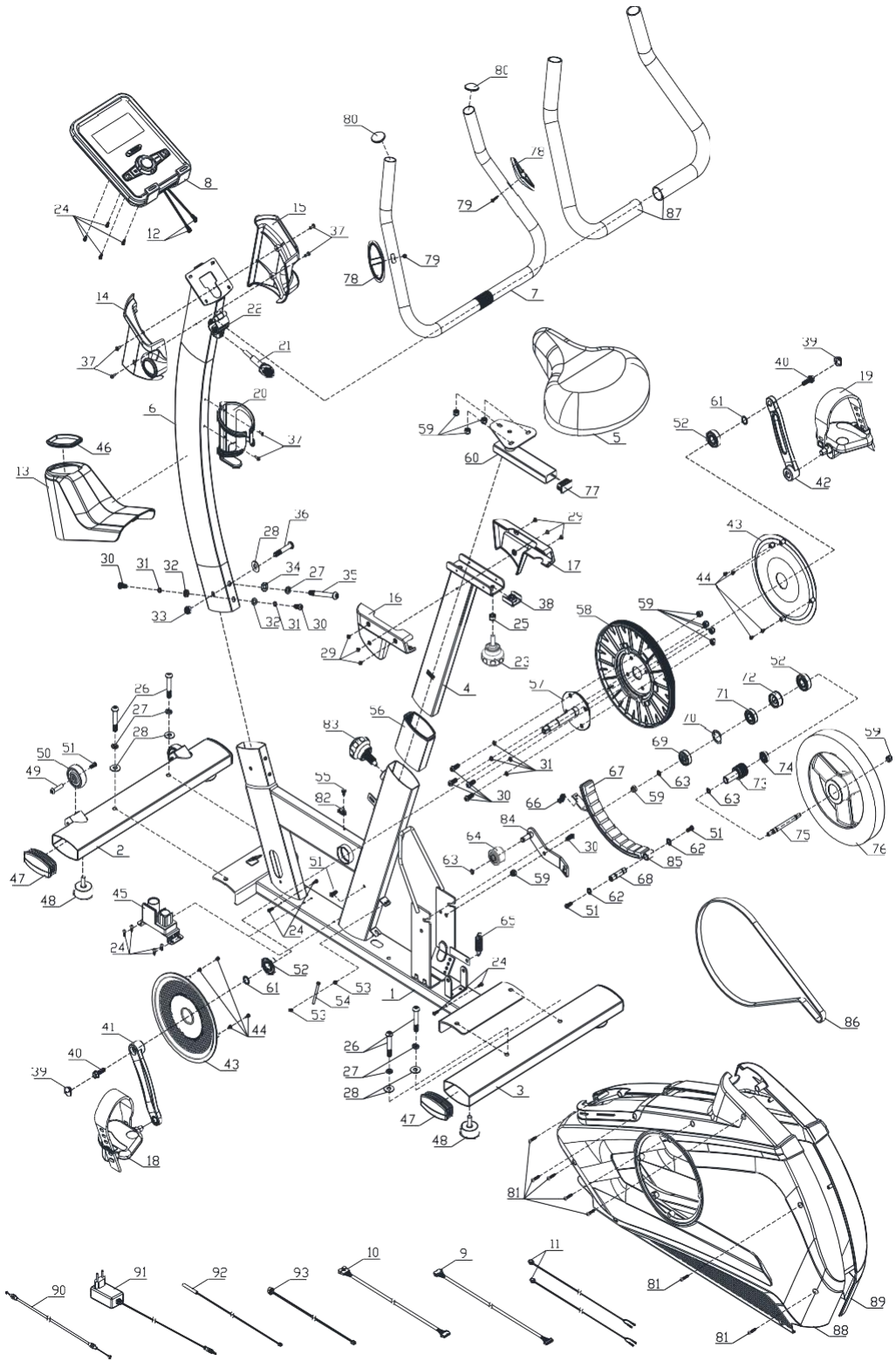
# Часткові рознесені креслення



## ПЕРЕЛІК ДЕТАЛЕЙ

№	НАЗВА	ОПИСАННЯ	КІЛ-ТЬ
1	Головна рама		1
2	Передній стабілізатор		1
3	Задній стабілізатор		1
4	Стойка сидіння		1
5	Сидіння		1
6	Верхня вертикальна стойка		1
7	Стойка рукоятки		1
8	Панель управління		1
9	З'єднувальний дрiт пульта управління		1
10	З'єднувальний дрiт двигуна		1
11	З'єднувальний дрiт пристрою виміру пульсу		2
12	Точка з'єднання панелі управління		1
13	Кожух вертикальної стойки	318.7×131.3×160.1	1
14	Кожух рукоятки (Л)	209.1×147.5×57.5	1
15	Кожух рукоятки (П)	209.1×147.5×60.5	1
16	Кожух сидіння (Л)	195×28.5×111.8	1
17	Кожух сидіння (П)	195×31.5×111.8	1
18	Педаль (Л)		1
19	Педаль (П)		1
20	Підставка для пляшки	Ф93×150	1
21	Т-подібна ручка	М8×30	1
22	Зажимне кільце рукоятки		1
23	Т-подібна рукоятка		1
24	Шестигранний гвинт з повною різьбою	М5×10	4
25	Бушинг	Ф10.5×Ф14×10	1
26	Шестигранний гвинт з неповною різьбою	М10×60×20	4
27	Пружинна шайба	Ф10	5
28	Лекальна шайба	Ф10.5×R128×t1.5	5
29	Гвинт з напівкруглою повною різьбою	М4×6	6
30	Шестигранний гвинт з повною різьбою	М8×20	2
31	Пружинна шайба	Ф8	2
32	Плоска шайба	Ф8.5×Ф20×t1.5	2
33	Шестигранний кріпильний гвинт	М10	1
34	Плоска шайба	Ф10	1
35	Шестигранний гвинт з неповною різьбою	М10×95×20	1
36	Шестигранний гвинт з неповною різьбою	М10×55×20	1
37	Гвинт з напівкруглою повною різьбою	М4×16	6
46	Декоративна планка вертикальної стойки		1

# РОЗНЕСЕНІ КРЕСЛЕННЯ



## ПЕРЕЛІК ДЕТАЛЕЙ

№	НАЗВА	ОПИСАННЯ	КІЛ-
1	Головна рама		1
2	Передній стабілізатор		1
3	Задній стабілізатор		1
4	Стойка сидіння		1
5	Сидіння		1
6	Верхня вертикальна стойка		1
7	Рукоятки		1
8	Панель управління		1
9	З'єднувальний дрід пульта управління		1
10	З'єднувальний дрід двигуна		1
11	З'єднувальний дрід пристрою виміру		2
12	Тримач панелі управління		1
13	Кожух вертикальної стойки	318.7×131.3×160.1	1
14	Кожух з'єднання	209.1×147.5×57.5	1
15	Кожух з'єднання	209.1×147.5×60.5	1
16	Кожух сидіння (Л)	195×28.5×111.8	1
17	Кожух сидіння (П)	195×31.5×111.8	1
18	Педаль (Л)		1
19	Педаль (П)		1
20	Підставка для пляшки	Ф93×150	1
21	Т-подібна ручка	М8×30	1
22	Зажимне кільце рукоятки		1
23	Т-подібна рукоятка		1
24	Шестигранний гвинт з повною різьбою	М5×10	4
25	Бушинг	Ф10.5×Ф14×10	1
26	Шестигранний гвинт з неповною різьбою	М10×60×20	4
27	Пружинна шайба	Ф10	5
28	Лекальна шайба	Ф10.5×R128×t1.5	5
29	Гвинт з напівкруглою повною різьбою	М4×6	6
30	Шестигранний гвинт з повною різьбою	М8×20	7
31	Пружинна шайба	Ф8	2



32	Плоска шайба	Ф8.5×Ф20×t1.5	2
33	Шестигранна стопорна гайка	M10	1
34	Плоска шайба	Ф10	1
35	Шестигранний гвинт з неповною різьбою	M10×95×20	1
36	Шестигранний гвинт з неповною різьбою	M10×55×20	1
37	Гвинт з напівкруглою повною різьбою	M4×16	6
38	Фіксатор сидіння		1
39	Кожух кривошипа	Ф23×6×M22×P1.0	2
40	Шестигранний гвинт з повною різьбою	5/16-18UNC-1"	2
41	Кривошип (Л)		1
42	Кривошип (П)		1
43	Диск		2
44	Самонарізаючий гвинт	ST4×12	8
45	Магнітний двигун		1
46	Декоративна планка вертикальної стійки	102×57×8	1
47	Кінцева заглушка	45×90×t1.5	4
48	Підкладка під стійку	Ф49×22×M10×26	4
49	Шестигранний порожнистий гвинт	Ф8×33×M6×15	2
50	Колеса	Ф55×25.8	2
51	Шестигранний гвинт з повною різьбою	M6×15	5
52	Кульковий підшипник з глибоким жолобом	6203-2RS	3
53	Шестигранна гайка	M5	2
54	Гвинт з повною різьбою	M5×60	1
55	Кільцевий самонарізаючий гвинт з шайбою	ST4×12	1
56	Втулка стійки сидіння	115×90×45	1
57	Колінчатий вал	Ф17×150	1
58	Шків приводного ременя	Ф263×22	1
59	Шестигранна стопорна гайка	M8	10
60	Фіксатор сидіння		1
61	Пружинне кільце для осі	Ф17	2
62	Пружинне кільце для осі	Ф12	2
63	Пружинне кільце для осі	Ф10	3

64	Колесо натягу	Ф38×22	1
65	Пружина натягування	Ф18×Ф2.0×14	1
66	Пружина натягування	Ф11.5×Ф1.2×13	1
67	Квадратний магніт	30×25×t12	10
68	Магнітний вал	Ф12×50	1
69	Кульковий підшипник з глибоким жолобом	6300-2RS	1
70	Плоска шайба	Ф34×Ф25×t1.0	1
71	Кульковий підшипник з глибоким жолобом	6003-2RS	1
72	Односторонній шкворневий кульковий	Ф35×Ф17×16	1
73	Малий шків приводного ременя	Ф30×64	1
74	Кульковий підшипник з глибоким жолобом	6000-2RS	1
75	Вал махового колеса	Ф10×112.5	1
76	Махове колесо	Ф280	1
77	Квадратна заглушка труби	20×40×t1.5	1
78	Рукоятка для виміру пульсу		2
79	Самонарізаючий гвинт	ST4×20	2
80	Кругла заглушка труби	Ф28×t1.5	2
81	Самонарізаючий гвинт	ST4×25	7
82	Зафіксований магніт		1
83	Кільцевий ручний гвинт	Ф9×M16×P1.5×83	1
84	Фіксоване колесо натягу		1
85	Магніт		1
86	Приводний ремінь	440PJ6	1
87	Пінопластова рукоятка	Ф29×t3.0×600	2
88	Кожух двигуна (Л)	974.8×78.7×575.3	1
89	Кожух двигуна (П)	974.8×83.2×575.3	1
90	Гальмівний кабель	L=350	1
91	Адаптер живлення		1
92	Магнітний датчик		1
93	Дріт живлення		1
94	Самонарізаючий гвинт	ST4×16	8

**ФУНКЦІІ ДИСПЛЕЯ:**

<b>ФУНКЦІЯ</b>	<b>ОПИСАННЯ</b>
TIME (ЧАС)	Діапазон відображення: 0:00 ~ 99:59;
SPEED (ШВИДКІСТЬ)	Діапазон 0.0 ~ 99.9 км/год.
DISTANCE (ДИСТАНЦІЯ)	Діапазон налаштування: 0.0 ~ 99.99;
CALORIE (КАЛОРІЇ)	Діапазон відображення: 0 ~ 999 кал.
PULSE (ПУЛЬС)	Діапазон відображення: P-30~230;
RPM (ЧАСТОТА ОБЕРТІВ ЗА ХВИЛИНУ)	Діапазон: 0 ~ 999
WATTS (ВАТИ)	Діапазон відображення: 0 ~ 999;

**КНОПКИ:**

<b>ФУНКЦІЯ</b>	<b>ОПИСАННЯ</b>
<b>UP (+)</b>	Оберіть функцію для збільшення рівня опору.
<b>DOWN (-)</b>	Оберіть функцію для зменшення рівня опору.
<b>ENTER</b>	У вимкненому режимі, натисніть цю кнопку, щоб підтвердити налаштування чи свій вибір.
<b>RESET</b>	Утримуйте кнопку протягом 2 секунд, комп'ютер налаштувань. Повертає до головного меню під час налаштування значень
<b>START/ STOP (СТАРТ/СТО)</b>	Для початку або припинення роботи тренажера.
<b>RECOVERY (ВІДНОВЛЕННЯ)</b>	Для перевірки відновлення частоти серцебиття.
<b>BODY FAT (ТІЛЕСНИЙ ЖИР)</b>	Перевірка % тілесного жиру та індексу маси тіла.

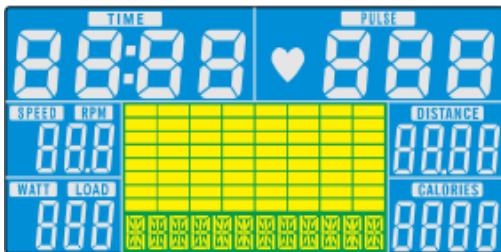
## **ЕКСПЛУАТАЦІЯ:**

### **УВІМКНЕННЯ**

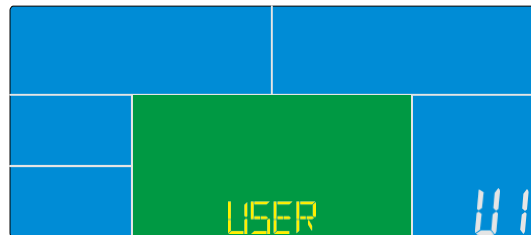
Підключіть до джерела живлення, комп'ютер увімкнеться з довгим сигналом та покаже усі сегменти на екрані протягом двох секунд (Малюнок 1). Введіть у вибірку користувача (Малюнок 2) персональну інформацію в режимі налаштування (вік, стать, зріст та вага).

При відсутності руху чи серцевої активності протягом 4 хвилин, панель управління входить у енергозберігаючий режим.

Натисніть будь-яку кнопку, щоб активувати панель управління.



Малюнок 1

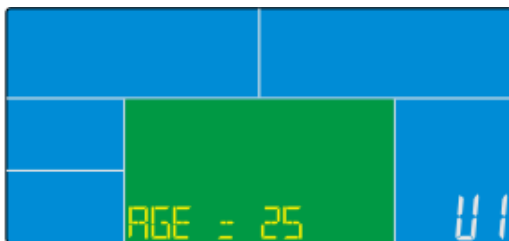


Малюнок 2

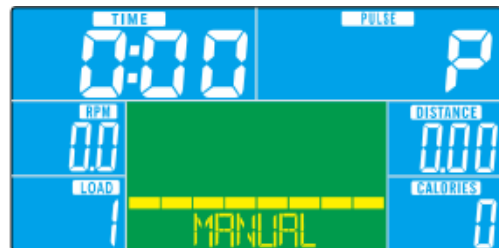
### **НАЛАШТУВАННЯ ОСОБИСТИХ ДАНИХ**

Обравши одного користувача з U1~U4, натисніть ENTER, щоб підтвердити. Натисніть UP (+) чи DOWN (-), щоб встановити СТАТЬ, ВІК, ЗРІСТ, ВАГУ (Малюнок 3) та підтвердьте, натиснувши ENTER. Всі дані будуть збережені як профіль користувача.

Після налаштування панель управління перейде до головного меню та відобразить інформацію як на малюнку 4. На дисплеї, користувач може безпосередньо почати тренування, натиснувши кнопку START/STOP.



Малюнок 3



Малюнок 4

### **ВИБІР ПРОГРАМИ ТРЕНУВАННЯ**

На головній сторінці мигає перша програма MANUAL (Малюнок 5). Натисніть UP (+) чи DOWN (-), щоб обрати: MANUAL-->PROGRAM-->USER PROGRAM-->H.R.C.-->WATT, натисніть ENTER, щоб підтвердити.

## **РУЧНИЙ РЕЖИМ:**

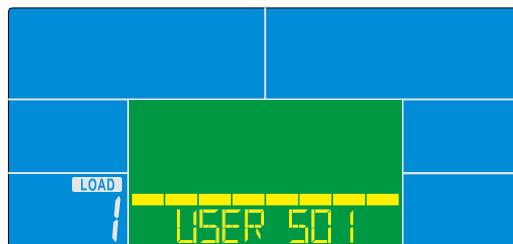
1. Натисніть UP (+) чи DOWN (-), щоб обрати програму тренування, оберіть MANUAL (Малюнок 4) та натисніть кнопку ENTER, щоб підтвердити.
2. Натисніть UP (+) чи DOWN (-), щоб встановити значення TIME/DISTANCE/CALORIES/PULSE та натисніть ENTER, щоб підтвердити.
3. Натисніть кнопку START/STOP, щоб розпочати тренування. Протягом тренування, користувач може натиснути UP чи DOWN, щоб налаштувати рівень навантаження від 1~16.
4. Натисніть кнопку START/STOP, щоб зупинити тренування. Натисніть RESET, щоб повернутися до головного меню.

## **Програмний режим**

1. Натисніть UP (+) чи DOWN (-), щоб обрати програму тренування, оберіть PROGRAM (Малюнок 5) та натисніть кнопку ENTER, щоб підтвердити.
2. Натисніть UP (+) чи DOWN (-), щоб обрати програму з P01~P12, профілі програм будуть відображатися по черзі.
3. Натисніть UP (+) чи DOWN (-), щоб встановити час тренування.
4. Натисніть кнопку START/STOP, щоб розпочати тренування. Протягом тренування, користувач може натиснути UP (+) чи DOWN (-), щоб налаштувати рівень навантаження від 1~16.



Малюнок 5



Малюнок 6

5. Натисніть кнопку START/STOP, щоб зупинити тренування. Натисніть RESET, щоб повернутися до головного меню.

## **Режим програм користувача**

1. Натисніть UP (+) чи DOWN (-), щоб обрати програму тренування, оберіть USER PROGRAM (Малюнок 6) та натисніть кнопку ENTER, щоб підтвердити.
2. Натисніть UP (+) чи DOWN (-), щоб налаштувати рівень навантаження в кожній секції від 1~16, та натисніть ENTER, щоб перейти до наступної секції (Загальна кількість секцій = 20).
3. Натисніть та утримуйте ENTER, щоб завершити чи вийти з режиму налаштувань.
4. Натисніть UP (+) чи DOWN (-), щоб встановити час тренування.
5. Натисніть кнопку START/STOP, щоб розпочати тренування. Протягом тренування, користувач може натиснути UP (+) чи DOWN (-), щоб налаштувати рівень навантаження від 1~16.
6. Натисніть кнопку START/STOP, щоб припинити тренування. Натисніть RESET, щоб повернутися до головного меню.

## РЕЖИМ КОНТРОЛЮ СЕРЦЕБИТТЯ

1. Натисніть UP (+) чи DOWN (-), щоб обрати цю програму тренування оберіть H.R.C. (Малюнок 7) та натисніть кнопку ENTER, щоб підтвердити.
2. Натисніть UP (+) чи DOWN (-), щоб обрати: H.R.C 55 (Малюнок 8), H.R.C75, H.R.C 90 чи TAG (ЦІЛЬОВЕ СЕРЦЕБИТТЯ) (за замовчуванням: 100, Малюнок 9) та підтвердьте натиснувши ENTER.
3. Після обрання H.R.C 55, H.R.C75, H.R.C 90 панель управління показуватиме встановлене цільове значення відповідно до віку користувача. Натисніть UP (+) чи DOWN (-), щоб встановити час тренування.
4. При виборі TAG H.R., з'являється мигаюче встановлене значення 100 як на Малюнку 9. Натисніть UP (+) чи DOWN (-), щоб налаштувати значення від 30~230 та підтвердьте, натиснувши ENTER. Встановіть час тренування натиснувши UP(+) та DOWN(-).
5. Натисніть кнопку START/STOP Для початку або припинення роботи тренажера. Натисніть RESET, щоб повернутися до головного меню.



Малюнок 7



Малюнок 8



Малюнок 9

## Режим налаштування ватів

1. Натисніть UP (+) чи DOWN (-), щоб обрати цю програму тренування оберіть WATT (Малюнок 10) та натисніть кнопку ENTER, щоб підтвердити.
2. Натисніть UP (+) чи DOWN (-), щоб встановити цільове значення ватів (за замовчуванням: 120).
3. Натисніть UP (+) чи DOWN (-), щоб встановити час тренування.
4. Натисніть кнопку START/STOP, щоб розпочати тренування. Протягом тренування, користувач може натиснути UP (+) чи DOWN (-), щоб налаштувати рівень ватів від 10~350.

5. Натисніть кнопку START/STOP, щоб припинити тренування. Натисніть RESET, щоб повернутися до головного меню.



Малюнок 10

### **Режим виміру тілесного жиру**

1. Протягом тренування, натисніть START/STOP, щоб зупинити тренування, натисніть кнопку BODY FAT, щоб почати вимірювання.

(Малюнок 11)

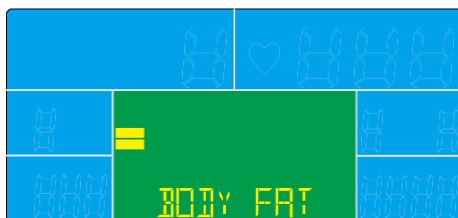
2. Утримуйте рукоятки, через 8 хвилин на екрані з'явиться BMI (індекс маси тіла), FAT% (відсоток жиру) та символ рівня жиру.

3. Натисніть кнопку BODY FAT, щоб повернутися до головного меню.

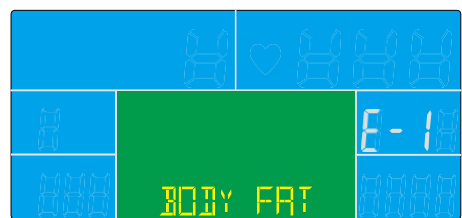
4. Код помилки:

\* Панель управління показує E-1 (Малюнок 12): користувач неправильно тримається за рукоятки.

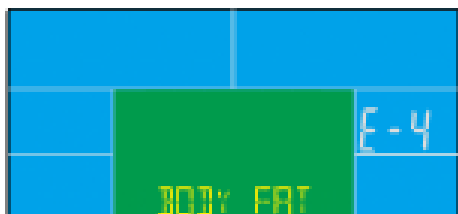
\*Панель управління показує E-4 (Малюнок 13): Відсоток жиру перевищує встановлене значення (5.0% ~50.0%).



Малюнок 11



Малюнок 12



Малюнок 13

**<ДОВІДКОВА ІНФОРМАЦІЯ>**

В.М.І. (індекс маси тіла) інтегрований

Індекс маси тіла	НИЗЬКИЙ	НИЗЬКИЙ/СЕРЕДНІЙ	СЕРЕДНІЙ	СЕРЕДНІЙ/ВИСОКИЙ
ШКАЛА				
ДІАПАЗОН	< 20	20-24	24,1-26,5	>26,5

#### ТІЛЕСНИЙ ЖИР

СИМВОЛ	—			
% ЖИРУ	НИЗЬКИЙ	НИЗЬКИЙ/ СЕРЕДНІЙ	СЕРЕДНІЙ	СЕРЕДНІЙ/ВИСОКИЙ
СТАТЬ				
ЧОЛОВІЧА	<13%	13%-25,9%	26%-30%	>30%
ЖІНОЧА	<23%	23%-35,9%	36%-40%	>40%

#### RECOVERY (ВІДНОВЛЕННЯ)

1. Коли значення пульсу відображується на комп'ютері (візьміться за рукоятки), натисніть кнопку RECOVERY.
2. Всі функції, що відображались на дисплеї, зупиняться за виключенням часу, який почне відраховуватись у зворотному напрямку від 00:60 до 00:00 (Малюнок 14). Коли час досягне 0, на дисплеї з'явиться статус відновлення серцебиття зі значенням FX (де X=1~6, Малюнок 15). F1 - найкраще та F6 - найгірше. (Див. таблицю нижче)  
(Натисніть кнопку RECOVERY знову, щоб повернутися до головного меню).
3. Протягом відновлення, користувач, може натиснути кнопку RECOVERY, щоб повернутися до головного меню.
4. Якщо пульс не встановлений, кнопка RECOVERY не працює.

1.0	OUTSTANDING
1.0 < F < 2.0	EXCELLENT
2.0 < F < 2.9	GOOD
3.0 < F < 3.9	FAIR
4.0 < F < 5.9	BELOW AVERAGE
6.0	POOR



## **ЗВЕРНІТЬ УВАГУ:**

1. Цей комп'ютер потребує 9V, та адаптера в 1300mA.
2. Якщо користувач припиняє крутити педалі протягом 4 хвилин, комп'ютер входить в енергозберігаючий режим, всі налаштування та дані про тренування зберігаються, поки користувач не почне тренування знову.
3. В разі якщо панель управління працює не належним чином, будь-ласка, відключіть адаптер та підключіть його знову.

## **ЗАГАЛЬНА КОРИСНА ІНФОРМАЦІЯ ДЛЯ ЗАНЯТЬ ФІТНЕСОМ**

Починайте програму тренувань повільно, тобто одне тренування кожні 2 дні. Збільшуйте час тренувань щотижня. Починайте з коротких періодів вправ та потім постійно їх збільшуйте. Повільно починайте кожне заняття та не ставте перед собою неможливих задач. На додачу до цих вправ виконуйте інші види тренувань такі як біг, плавання, танці та/чи велоспорт.

Завжди добре розігрівайтесь перед тренуванням. Робіть щонайменше п'ять хвилин розтяжку чи гімнастичні вправи, щоб уникнути напруження м'язів та травм.

Регулярно перевіряйте свій пульс. Якщо у вас немає пристрою для виміру пульсу, запитайте у свого лікаря, як ви можете ефективно виміряти свій пульс. Встановіть особистий діапазон частоти тренування, щоб досягти оптимального успіху в тренуванні. Приймайте до уваги свій вік та фізичну форму. Таблиця на сторінці 16 допоможе вам визначити оптимальний пульс під час тренування.

Впевніться, що ваше дихання стабільне та спокійне протягом тренування.

Пийте достатньо води під час тренування. Це гарантує, що потреба вашого організму у воді задовільна. Прийміть до уваги те, що рекомендована кількість води в 2-3 літри на добу значно зростає через фізичне навантаження. Рідина, яку ви п'єте повинна бути кімнатної температури.

Займаючись на тренажері, завжди одягайте легкий та комфортний одяг та спортивне взуття.

Не одягайте просторий одяг, що може порватися чи зачепитися за тренажер під час тренування.

Тренуйтеся за особистим планом.

## **Вправи для розминки/розтяжка**

Успішне тренування починається розминкою та закінчується заминкою та вправами на розслаблення. Такі вправи на розминку готують тіло до подальших навантажень. Період заминки/релаксації після тренування гарантує, що ви не матимете яких-небудь проблем зі м'язами. Далі ви знайдете інструкції з проведення вправ на розтяжку для розминки та заминки. Будь-ласка, зверніть увагу на таке:

## **ВПРАВИ ДЛЯ ШИЇ**

Нахиліть голову в право та відчуйте напруження в шиї. Повільно опустіть голову на груди роблячи півкруг та потім поверніть голову вліво. Ви знову відчуєте приємне напруження в шиї. Ви можете повторити цю вправу декілька раз по черзі.

1



## **ВПРАВИ ДЛЯ ПЛЕЧЕЙ**

Піднімайте ліве та праве плече по черзі чи підіймайте обидва плеча одночасно.

2



### **ВПРАВИ ДЛЯ РОЗТЯЖКИ РУК**

Розтягуйте ліву та праву руку по черзі у напрямку до стелі. Відчуйте напруження в лівому та правому боках. Повторіть цю вправу декілька разів.



3

### **ВПРАВИ ДЛЯ СТЕГОН**

Зіпріться рукою на стіну, потім нахиліться назад та підійміть праву чи ліву ногу до сидниці настільки, наскільки це можливо. Ви відчуєте приємне напруження у верхній частині стегон. Тримайтеся в цій позиції протягом 30 секунд, якщо це можливо та повторіть цю вправу 2 рази для кожної ноги.



4

### **ВПРАВИ ДЛЯ ВНУТРІШНЬОЇ ЧАСТИНИ СТЕГОН**

Сядьте на підлогу та поставте ноги так, щоб ваші коліна дивились назовні. Тягніть ступні якомога ближче до паху. Обережно притисніть коліна донизу. Тримайтеся в цій позиції протягом 30-40 секунд, якщо це можливо.



5

## ТОРКАННЯ РУКАМИ ПАЛЬЦІВ НІГ

Повільно нахиліть тулуб вперед та спробуйте доторкнутись руками до ніг. Дотягніться якомога нижче до пальців ніг. Тримайтеся в цій позиції протягом 20-30 секунд, якщо це можливо.



6

## ВПРАВИ ДЛЯ КОЛІН

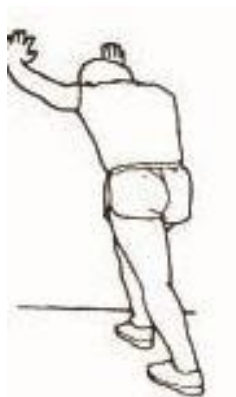
Сядьте на підлогу та потягніться до своєї правої ноги. Зігніть свою ліву ногу та поставте ногу на праве стегно. Спробуйте дотягнутися до правої стопи правою рукою. Тримайтеся в цій позиції протягом 30-40 секунд, якщо це можливо.



7

## ВПРАВИ ДЛЯ ГОМІЛОК/АХІЛЕСОВОГО СУХОЖИЛЛЯ

Поставте обидві руки на стіну та зіпріться на них всією вагою. Потім поставте ліву ногу назад та чергуйте її з правою ногою. Це розтягує задню поверхню м'язів ноги. Тримайтеся в цій позиції протягом 30-40 секунд, якщо це можливо.



8