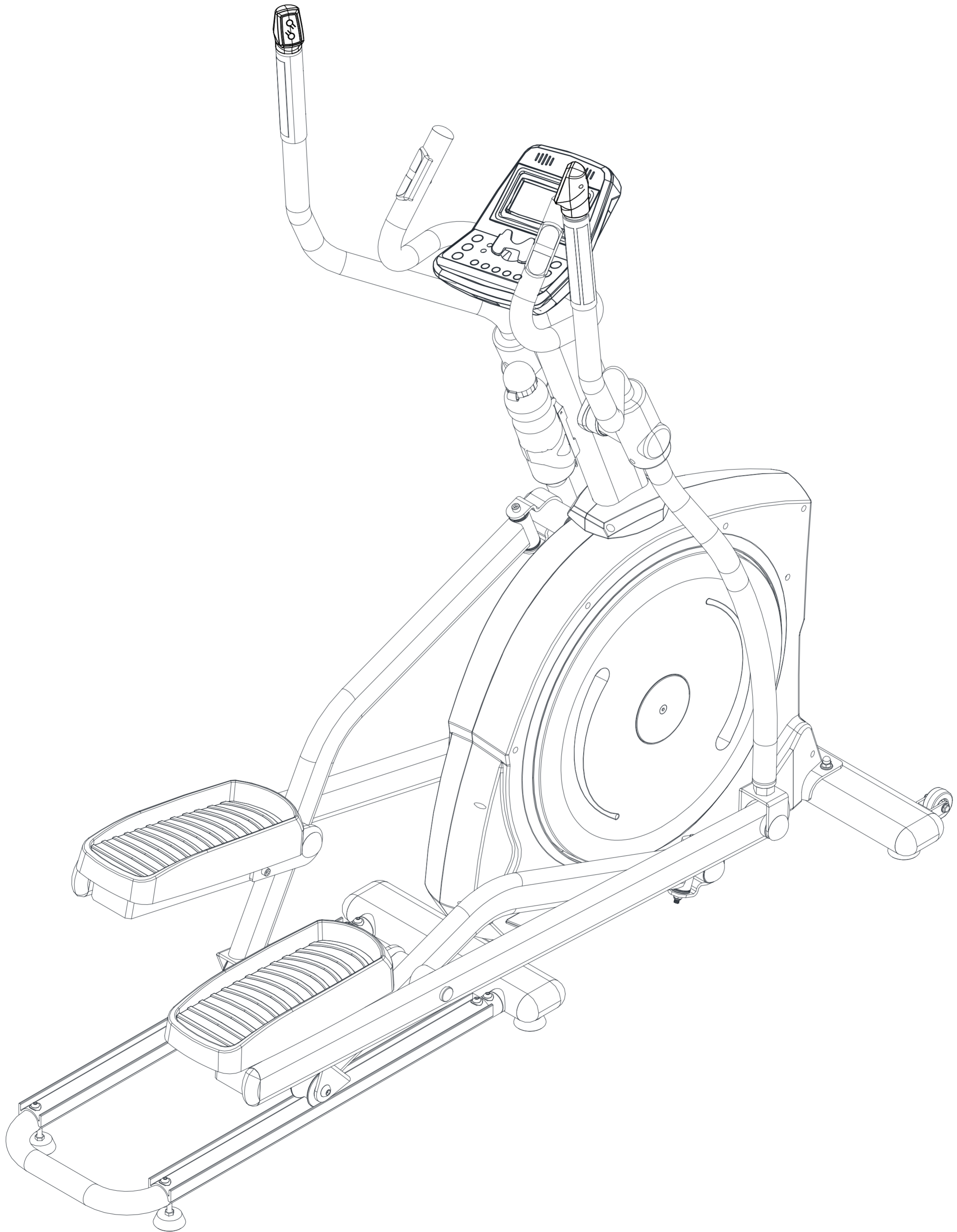




**PROXIMA**

**Model: Maximus iPRO FE-6562-A-21**



**Руководство  
пользователя**

+38 (044) 222-55-99

TRENAGER.COM.UA  
BUY YOURSELF A FITNESS MACHINE!

Меры предосторожности .....	01.
Таблицы с изображениями деталей и содержание .....	02.
Крепёж и инструменты .....	03.
Сборка .....	04.
Настройка .....	10.
Техническое обслуживание и устранения неисправностей .....	11.
Компьютер .....	A.
Разминка .....	B.
Перечень деталей .....	C.
Подробный чертёж .....	#.

При использовании данного оборудования обязательно соблюдайте общие меры безопасности, в частности, инструкции, приведённые ниже. Обязательно прочтите все инструкции перед использованием тренажера.

1. Прочтите все инструкции, приведённые в данном руководстве, и сделайте разминку перед началом тренировки.
2. Перед началом занятий настоятельно рекомендуется размять все группы мышц, чтобы избежать травмирования. Пожалуйста, ознакомьтесь с рекомендуемыми для разминки упражнениями, приведёнными в разделе «Разминка», и выполняйте необходимые упражнения до и после тренировки.
3. Перед использованием убедитесь, что все компоненты исправны и находятся в рабочем состоянии. Устанавливайте тренажёр только на ровную поверхность. Рекомендуется подстелить под тренажёр коврик или другой материал.
4. При использовании тренажёра, надевайте специальную спортивную одежду и обувь. Не используйте одежду, которая может попасть в движущиеся части тренажёра.
5. Не пытайтесь отремонтировать тренажёр самостоятельно. При возникновении неисправностей, прекратите использование тренажёра и проконсультируйтесь с Авторизованным представителем сервисного обслуживания.
6. Будьте осторожны и внимательны, когда спускаетесь или встаете на тренажер. Перед тем как вставать на тренажёр, возьмитесь за поручни и удостоверьтесь, что педаль, расположенная ближе к вам, находится в нижнем положении. Поставьте ногу на эту педаль, перешагните через Основную раму (A01) и после этого поставьте другую на ногу на вторую педаль. Во время эксплуатации тренажёра держитесь за поручни. Чтобы проверить плавность движения педалей, сначала подвигайте руль к себе и от себя и только после этого начните вращать педали. Чтобы спуститься с тренажёра, установите одну из педалей в нижнее положение и снимите с неё ногу. После этого снимите ногу с педали, находящейся в верхнем положении.
7. Не используйте тренажёр на улице.
8. Тренажёр предназначен только для домашнего использования.
9. Не допускайте присутствия более одного человека на тренажёре.
10. Не допускайте к тренажёру детей и домашних животных. Тренажёр предназначен только для взрослых пользователей. Если вы почувствовали боль в груди, тошноту, головокружение или затруднение дыхания, немедленно прекратите тренировку и проконсультируйтесь с врачом о возможности дальнейшего использования.
11. Если вы почувствовали боль в груди, тошноту, головокружение или затруднение дыхания, немедленно прекратите тренировку и проконсультируйтесь с врачом о возможности дальнейшего использования.
12. Максимальный вес пользователя **330 фунтов/150 кг**.

**ВНИМАНИЕ:** Перед началом любой программы физической тренировки, проконсультируйтесь с врачом. Это особенно важно для людей старше 35 лет или тех, у кого есть проблемы со здоровьем. Внимательно прочитайте все инструкции перед началом использования данного оборудования.

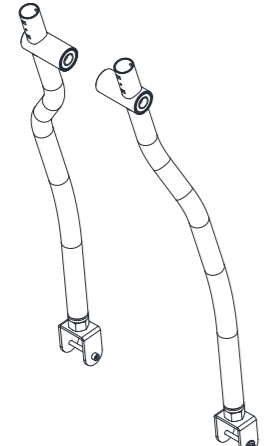
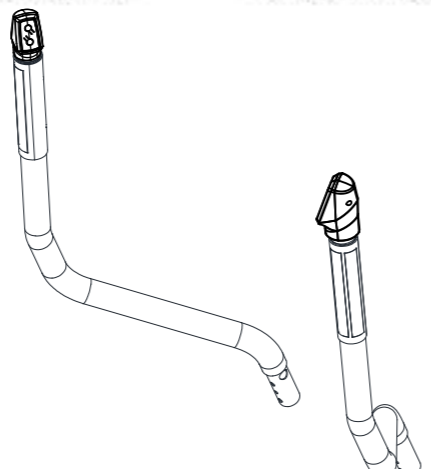
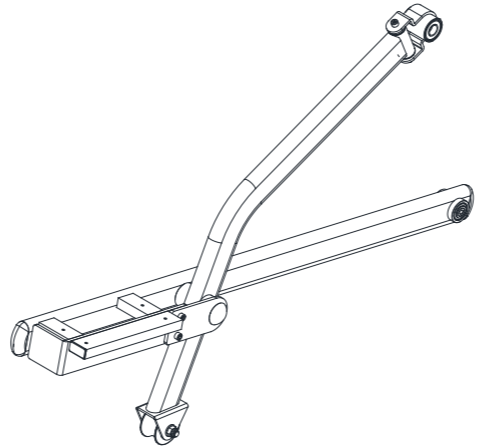
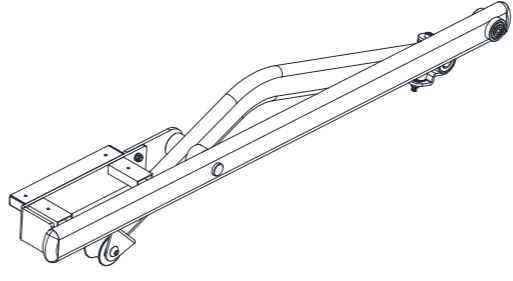
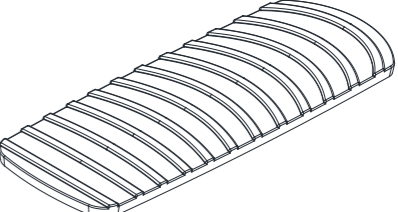
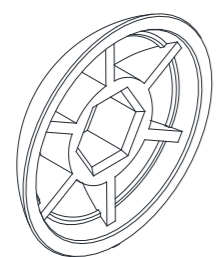

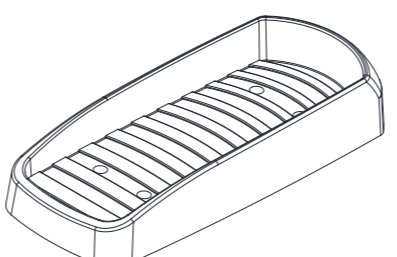
**ВНИМАНИЕ:** Внимательно прочитайте все инструкции перед началом использования данного оборудования. Сохраните данное Руководство пользователя для дальнейшего использования.

# Таблица с изображениями деталей и содержание

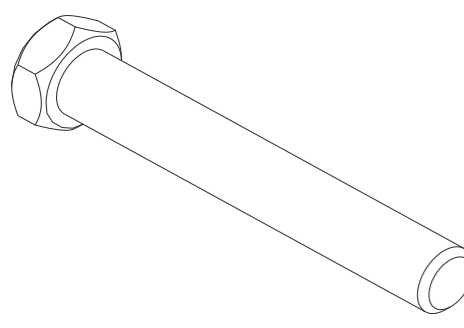
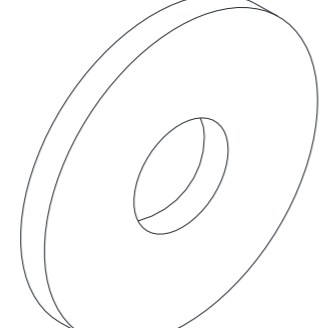
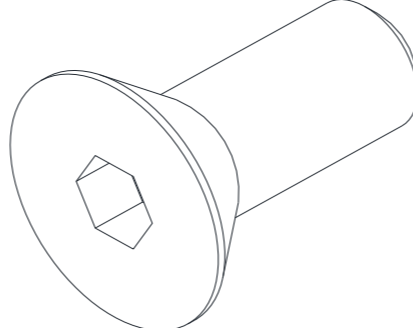
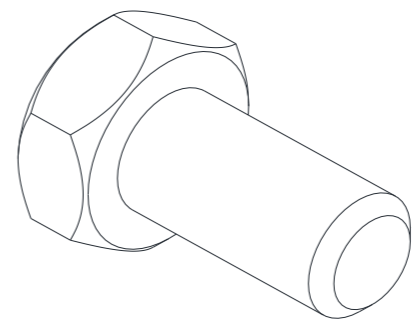
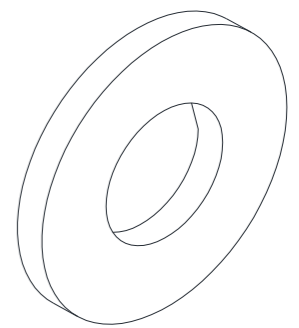
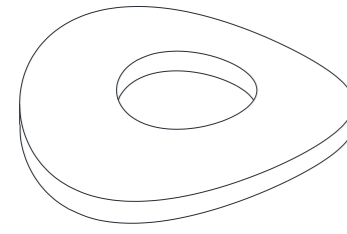
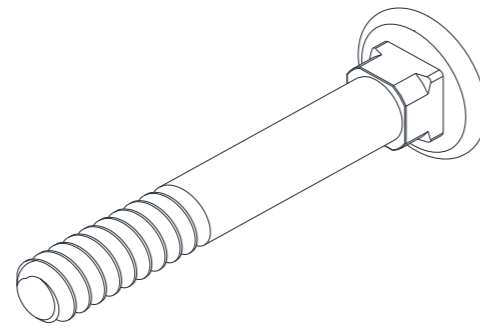
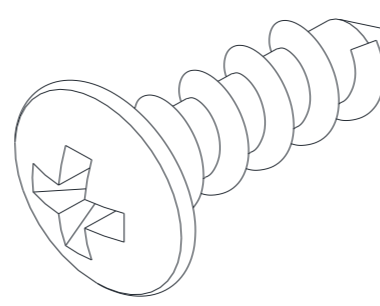
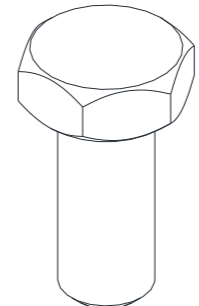
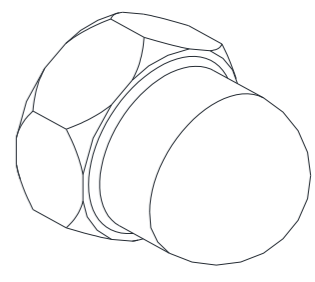
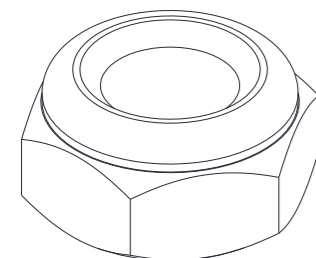
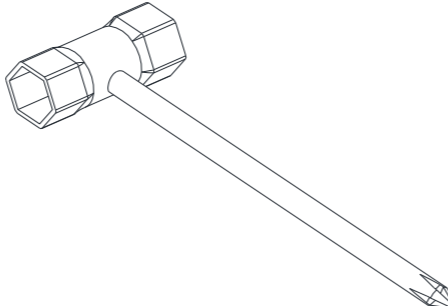
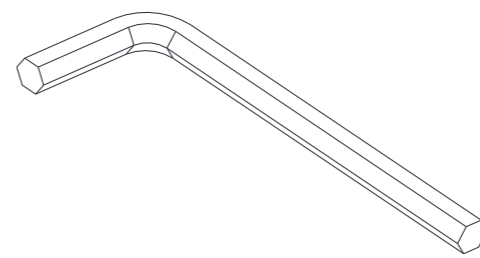
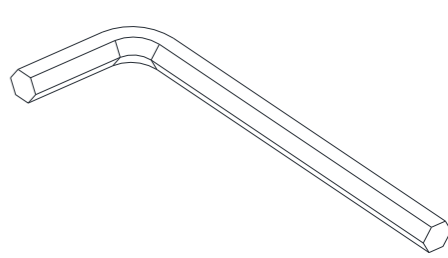
**Таблица А**

A01 1 комплект  Основная рама	A12 1 комплект  Дугообразные направляющие рельсы	A16 1 комплект  Фиксированный руль	D02 1 комплект  Компьютер	A09 1 комплект  Передний стабилизатор
A02 1 комплект  Вертикальная стойка	C05 2 шт.  Регулируемая ножка	C17/C18 2 комплекта  Декоративная накладка стойки поручня - А/В	C07/C08 1 комплект  Декоративная накладка вертикальной стойки	C27 1 шт.  Бутылкодержатель
1 шт.  Бутылка для воды	1 шт.  Смазочный материал			

**Таблица В**

A03/A04 2 комплекта  Стойка поручня Л./Пр.	A13/A14 2 комплекта  Поручень Л./Пр.	A05/A07 1 комплект  Трубка педали /Л. Вращающаяся трубка/Л.	A06/A08 1 комплект  Трубка правой педали /Пр. Вращающаяся трубка/Пр.	C14 2 шт.  Амортизатор
C11 4 шт.  Колпачок гайки М8	D08 1 шт.  Блок питания	C12 2 шт.  Педадь		

# Крепёж и инструменты

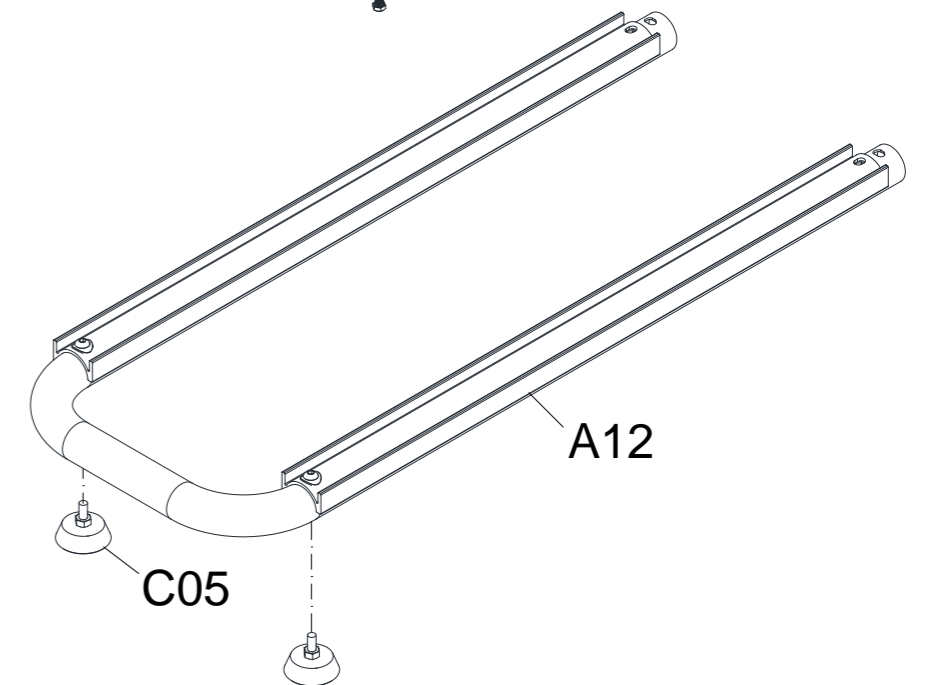
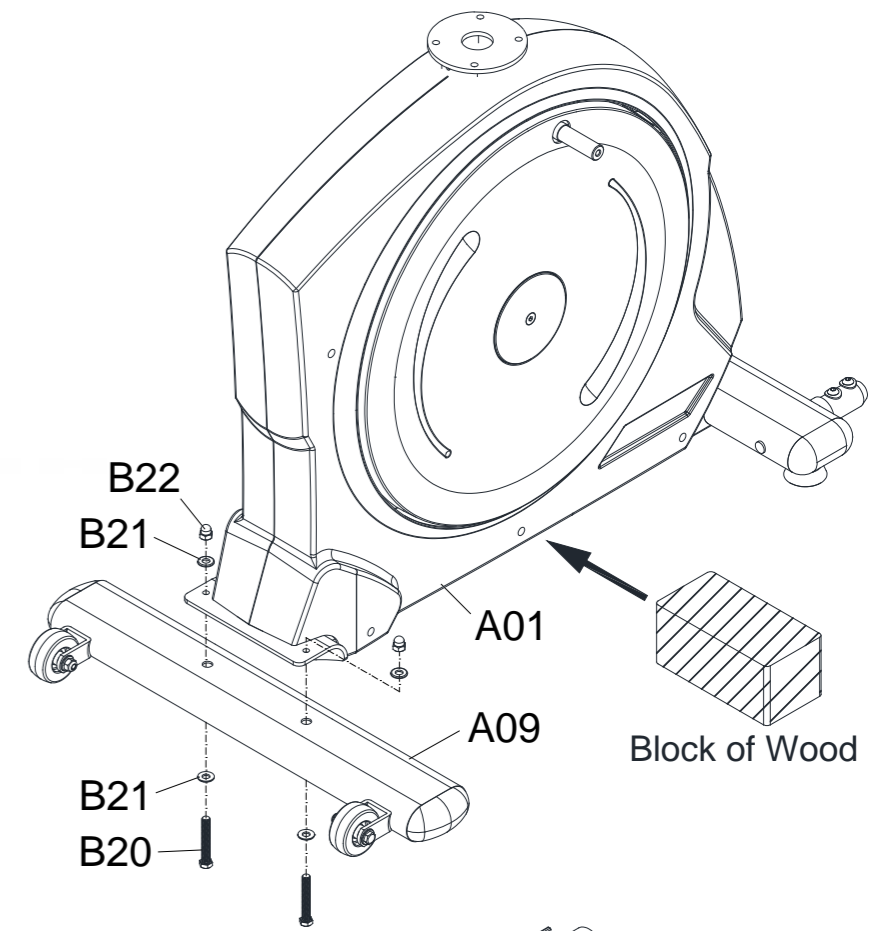
<p>B20(1) 2 шт.</p>  <p>Болт 3/8"x2-1/2"mm</p>	<p>B33(2) 4 шт.</p>  <p>Шайба 10x32x5.0T</p>	<p>B41(3) 2 шт.</p>  <p>Винт M8x25mm</p>	<p>B32(4) 4 шт.</p>  <p>Болт с гайкой M8x16mm</p>	<p>B21(5) 4 шт.</p>  <p>Ва 6а 3/8"x20x2.0T</p>
<p>B30(6) 4 шт.</p>  <p>Волнистая шайба 8x20x1.5T</p>	<p>B28(7) 4 шт.</p>  <p>Болт M8x50mm</p>	<p>B40(8) 10 шт.</p>  <p>Винт M5x16mm</p>	<p>B44(9) 4 шт.</p>  <p>Винт M8x20mm</p>	<p>B22(13) 2 шт.</p>  <p>Гайка 3/8"</p>
<p>B29(14) 4 шт.</p>  <p>Гайка M8</p>	<p>(10) 1 шт.</p>  <p>Шестигранная головка с отвёрткой Phillips (13 мм/14 мм)</p>		<p>(11) 1 шт.</p>  <p>Шестигранный ключ (M5)</p>	<p>(15) 1 шт.</p>  <p>Шестигранный ключ (M6)</p>

## 1. УСТАНОВКА ПЕРЕДНЕГО СТАБИЛИЗАТОРА

- 1.1 Перед установкой Переднего стабилизатора [A09] подложите Блок из дерева под Основную раму [A01].
- 1.2 Вставьте Передний стабилизатор [A09] в переднюю выемку Основной рамы [A01] и зафиксируйте его при помощи двух Болтов 3/8" [B20], четырёх Шайб 3/8" [B21] и двух Глухих гаек 3/8" [B22].
- 1.3 Вручную присоедините Регулируемую педаль [C05] к Дугообразной направляющей [A12]

*[Затяните болты и гайки при помощи Шестигранной головки с отвёрткой*

*Phillips, которая поставляется вместе с тренажёром].*

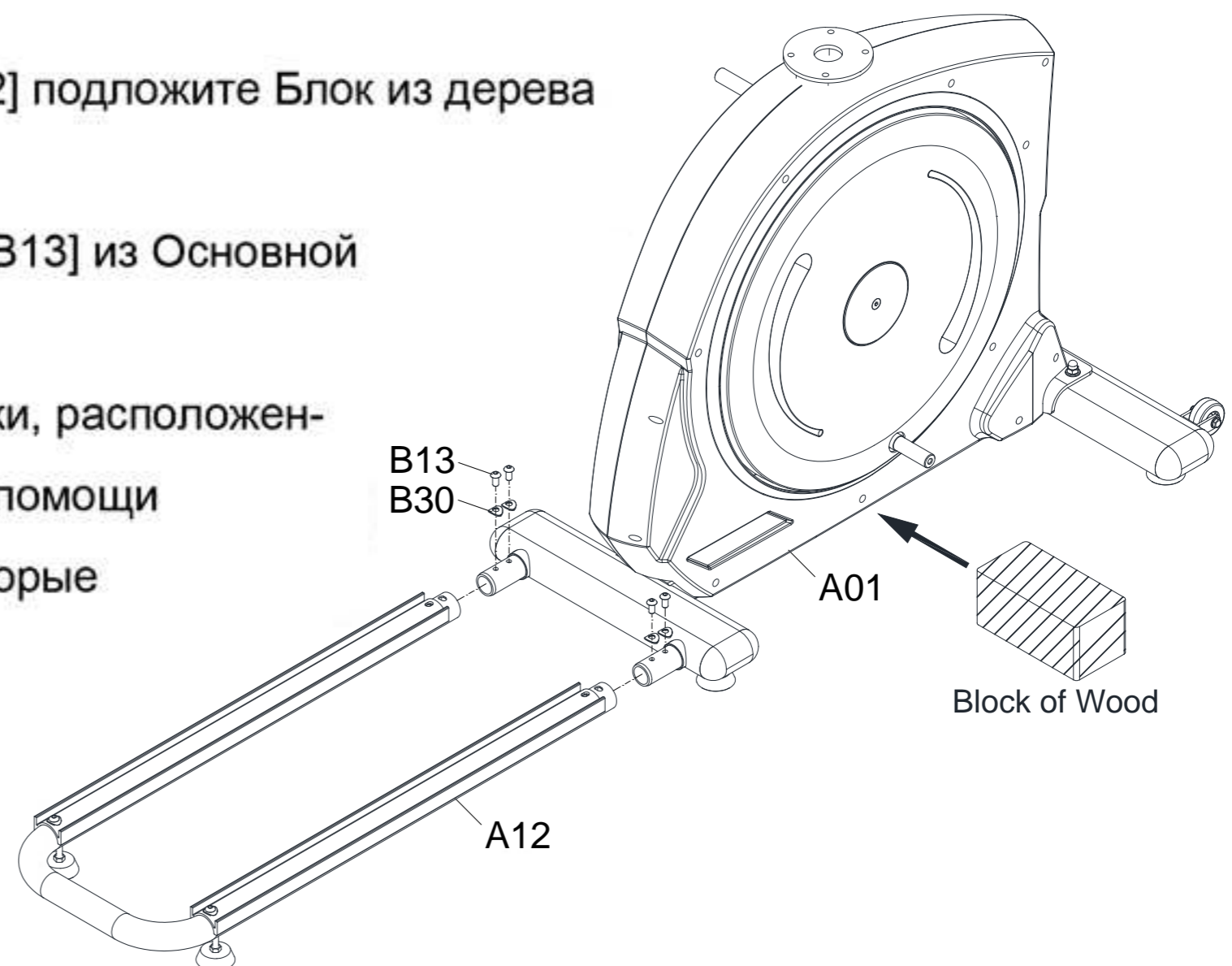


## 2. УСТАНОВКА ДУГООБРАЗНОЙ НАПРАВЛЯЮЩЕЙ

- 2.1 Перед установкой Дугообразной направляющей [A12] подложите Блок из дерева под Основную раму [A01].
- 2.2 Выньте 4 Волнистые шайбы M8 [B30] и 4 Болта M8 [B13] из Основной рамы [A01].
- 2.3 Вставьте Дугообразную направляющую [A12] в трубки, расположенные на Основной раме [A01] и зафиксируйте её при помощи 4 Волнистых шайб M8 [B30] и 4 Болтов M8 [B13], которые вы вынули из Рамы при выполнении этапа 2.2.

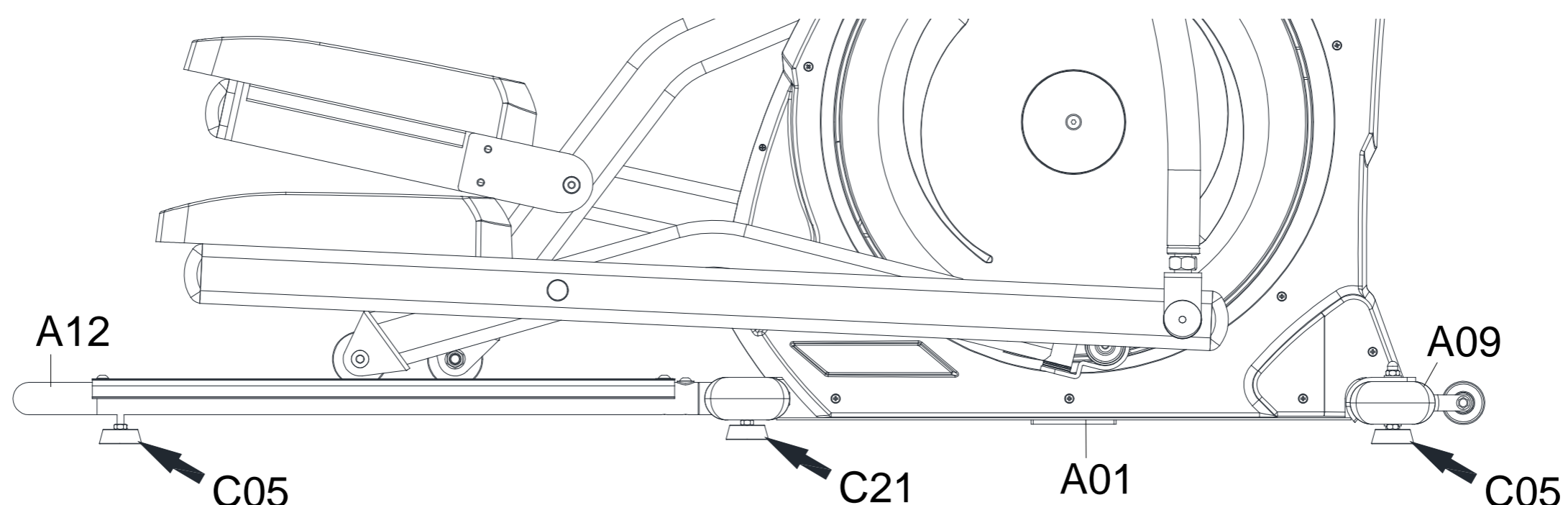
*[Затяните болты при помощи Шестигранного ключа M5,*

*которая поставляется вместе с тренажёром].*



## 3. НАСТРОЙКА РЕГУЛИРУЕМЫХ НОЖЕК

- 3.1 Отрегулируйте Ножки [C05/C21], расположенные на Переднем стабилизаторе [A09], Основной раме [A01] и Дугообразной направляющей [A12], таким образом, чтобы тренажёр занял устойчивое положение.
- 3.2 Это необходимо для того, чтобы тренажёр не шатался и не трясся во время занятий.

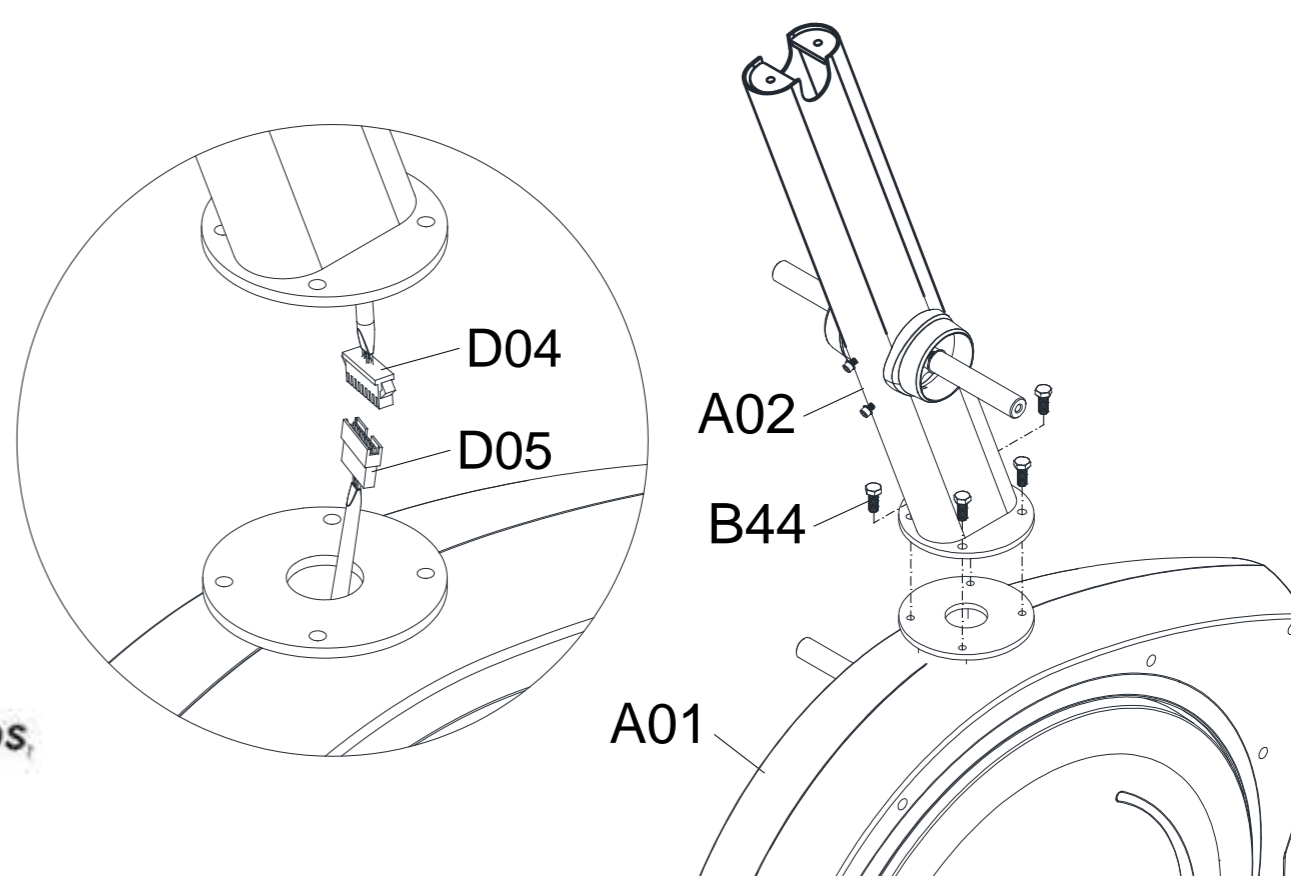


## 4. УСТАНОВКА ВЕРТИКАЛЬНОЙ СТОЙКИ

4.1. Стойку необходимо устанавливать вдвоём.  
 4.2. Поднимите Вертикальную стойку [A02] и соедините разъёмы [D04/D05]. Затем уберите остатки кабеля в полость Основной рамы [A01].

4.3. Прикрепите Вертикальную стойку [A02] при помощи 4 Болтов [B44] и слегка затяните их.

*[Затяните болты при помощи Шестигранной головки с отвёрткой Phillips, которая поставляется вместе с тренажёром].*

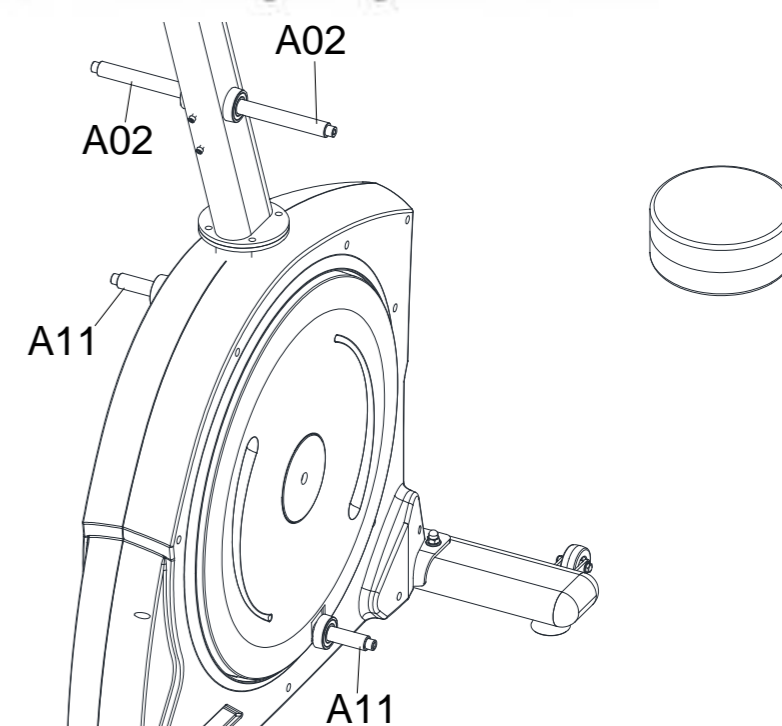


**Примечание:** Пожалуйста, не затягивайте Винты M8x20мм [B44] при помощи Шестигранной головки с отвёрткой Phillips, которая поставляется вместе с тренажёром. Это необходимо выполнять вручную.

**Внимание:** it is "не пережимайте провода"

## 5. НАНЕСЕНИЕ СМАЗКИ НА ГОРИЗОНТАЛЬНУЮ ОСЬ И ОСЬ ШАТУНА

5.1 Нанесите небольшое количество смазки на горизонтальные оси Вертикальной стойки [A02] и обе оси Шатуна [A11].



**Примечание:** Аккуратно нанесите смазку ровным слоем на Вертикальную стойку [A02].

Рекомендуется использовать для этого кисть.

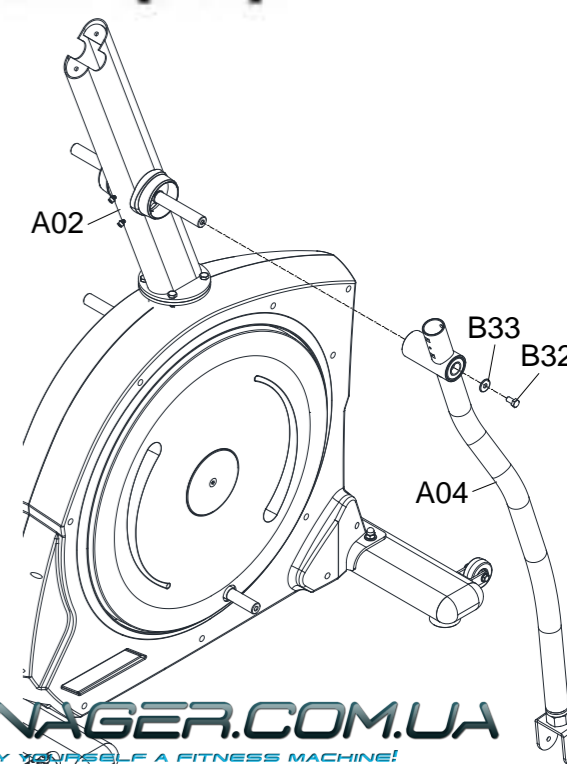
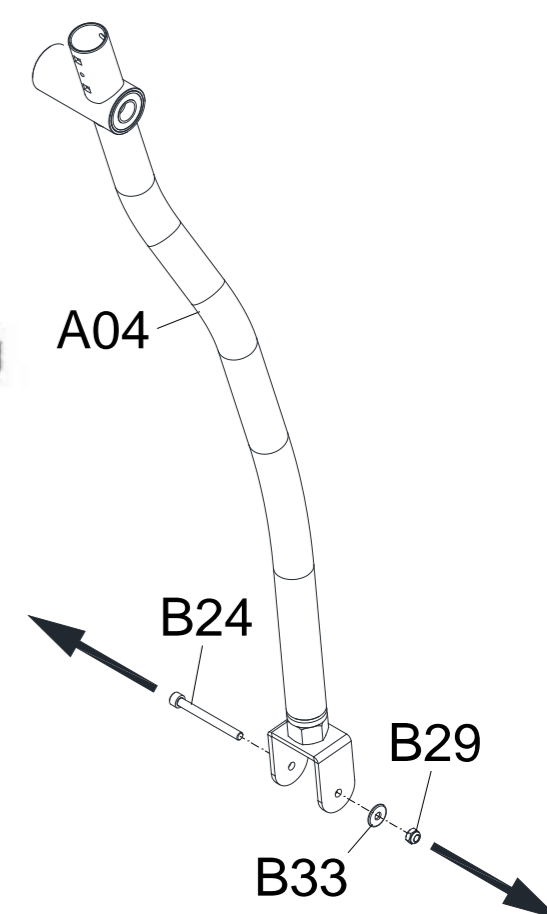
## 6. УСТАНОВКА СТОЕК ПОРУЧНЕЙ

6.1 Выньте 1 Болт M8 [B24], 1 Нейлоновую гайку M8 [B29] и 1 Шайбу 5/16" [B33] из отверстия Правой стойки поручня [A04].

*[Ослабьте болт и гайку при помощи Шестигранной головки с отвёрткой Phillips и Шестигранного ключа M6, которые поставляются вместе с тренажёром].*

6.2 Установите Правую стойку поручня [A04] на горизонтальную ось Вертикальной стойки [A02] и зафиксируйте Правую стойку поручня [A04] при помощи 1 Болта M8 [B32] и 1 Шайбы 5/16" [B33].

*[Затяните болты при помощи Шестигранной головки с отвёрткой Phillips, которая поставляется вместе с тренажёром].*

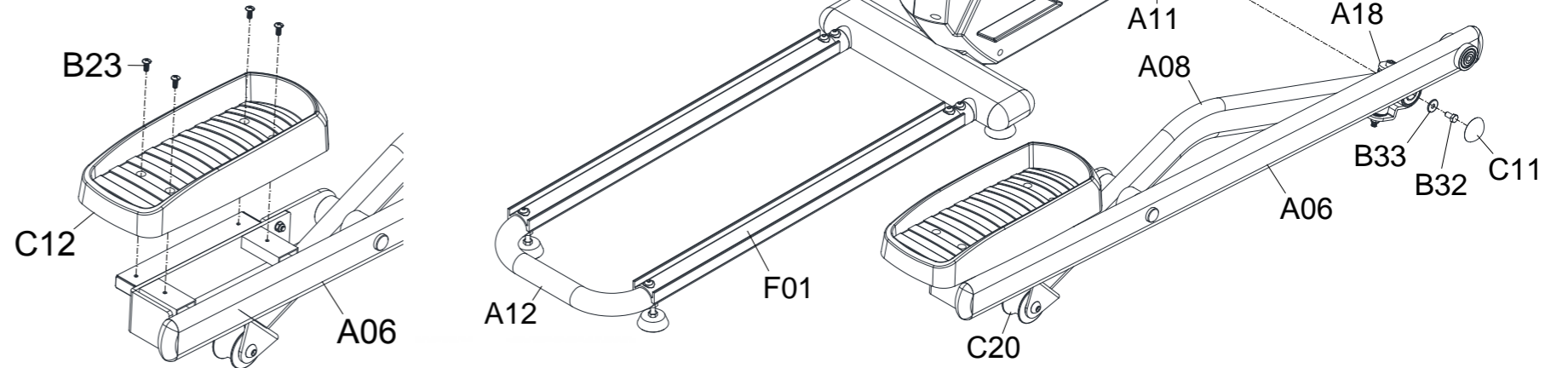


## Сборка

6.3 Установите Правый вращающийся рычаг [A08] на ось Шатуна [A11]. Колёсико вращающегося рычага [C20] необходимо установить на Аллюминиевую пластину [F01], расположенную на Дугообразной направляющей [A12]. Зафиксируйте Правый вращающийся рычаг [A08] при помощи 1 Болта М8 [B32] и 1 Шайбы 5/16" [B33]. Затем наденьте на Болт Колпачок гайки [C11].

Соберите Педаль [C12] на Педаль трубка [A6] с 4 М6 винт [B23].

[Затяните болт при помощи Шестигранной головки с отвёрткой Phillips, которая поставляется вместе с тренажёром].

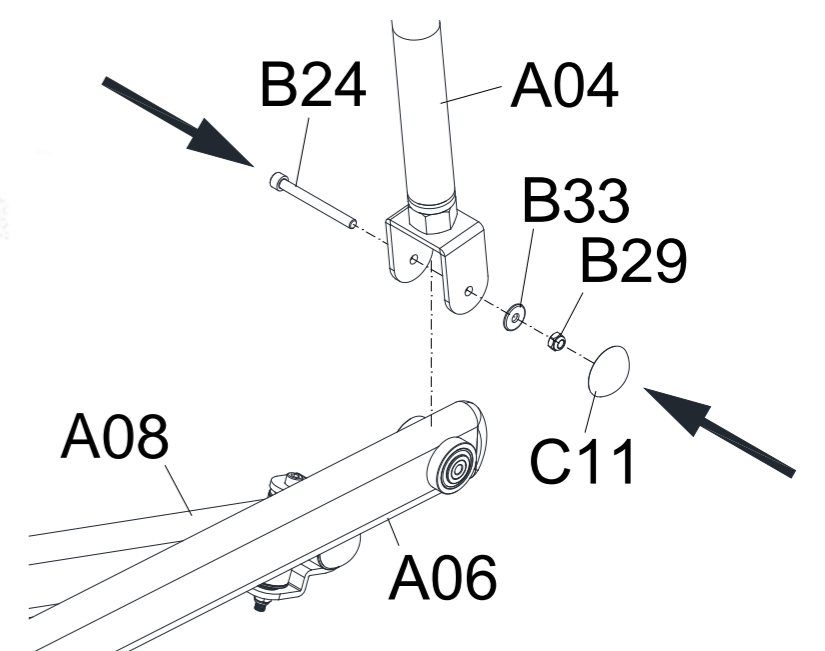
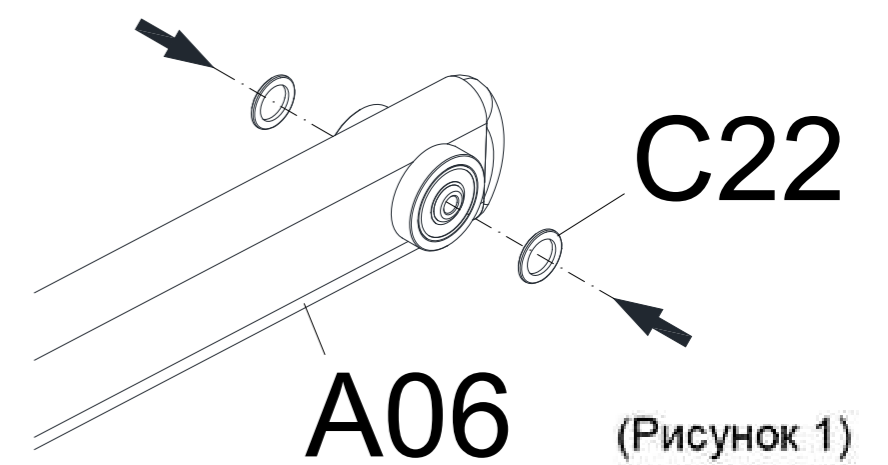


6.4 Перед тем как продолжать сборку, удостоверьтесь, что Шайба [C22] плотно вошла в отверстие Трубки правой педали [A06]. (Рисунок 1)

6.5 Вставьте Правую стойку поручня [A04] в Трубку правой педали [A06] таким образом, чтобы отверстия для болтов совпали. Затем прикрепите Правую стойку поручня к Трубке правой педали при помощи 1 Болта М8 [B24], 1 Шайбы 5/16" [B33] и 1 Нейлоновой гайки М8 [B29], которые вы вынули при выполнении этапа 6.1. Затем наденьте 1 Колпачок гайки [C11] на Нейлоновую гайку М8 [B29].

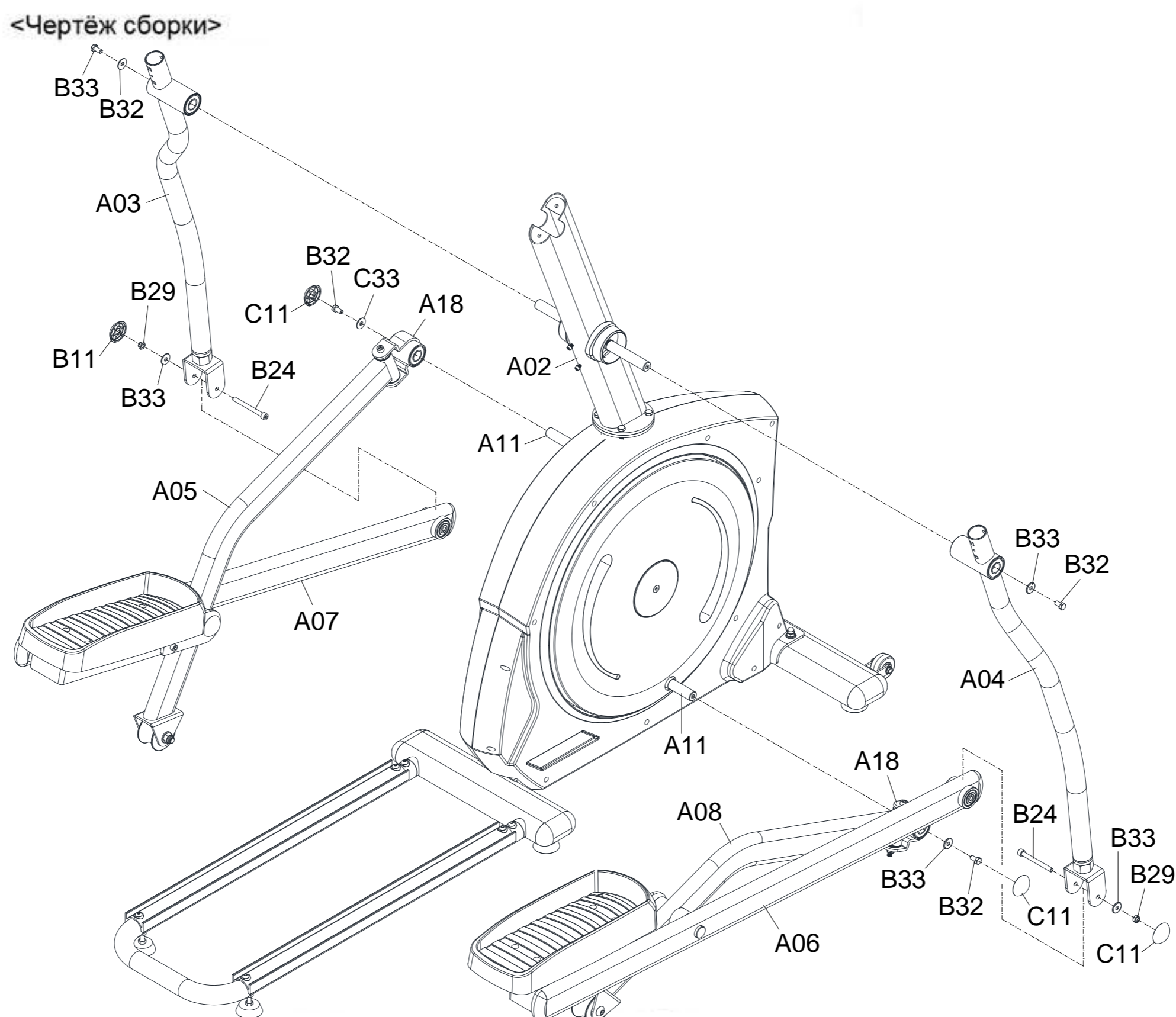
[Затяните болт и гайку при помощи Шестигранной головки с отвёрткой Phillips и Шестигранного ключа М6, которые поставляются вместе с тренажёром].

6.6 Выполните сборку с левой стороны [A03/A05/A07] аналогичным образом.



**Примечание:** Пожалуйста, внимательно рассмотрите чертежи, приведённые внизу страницы.

Повторите этапы 6.1 – 6.5 при сборке деталей, расположенных слева.



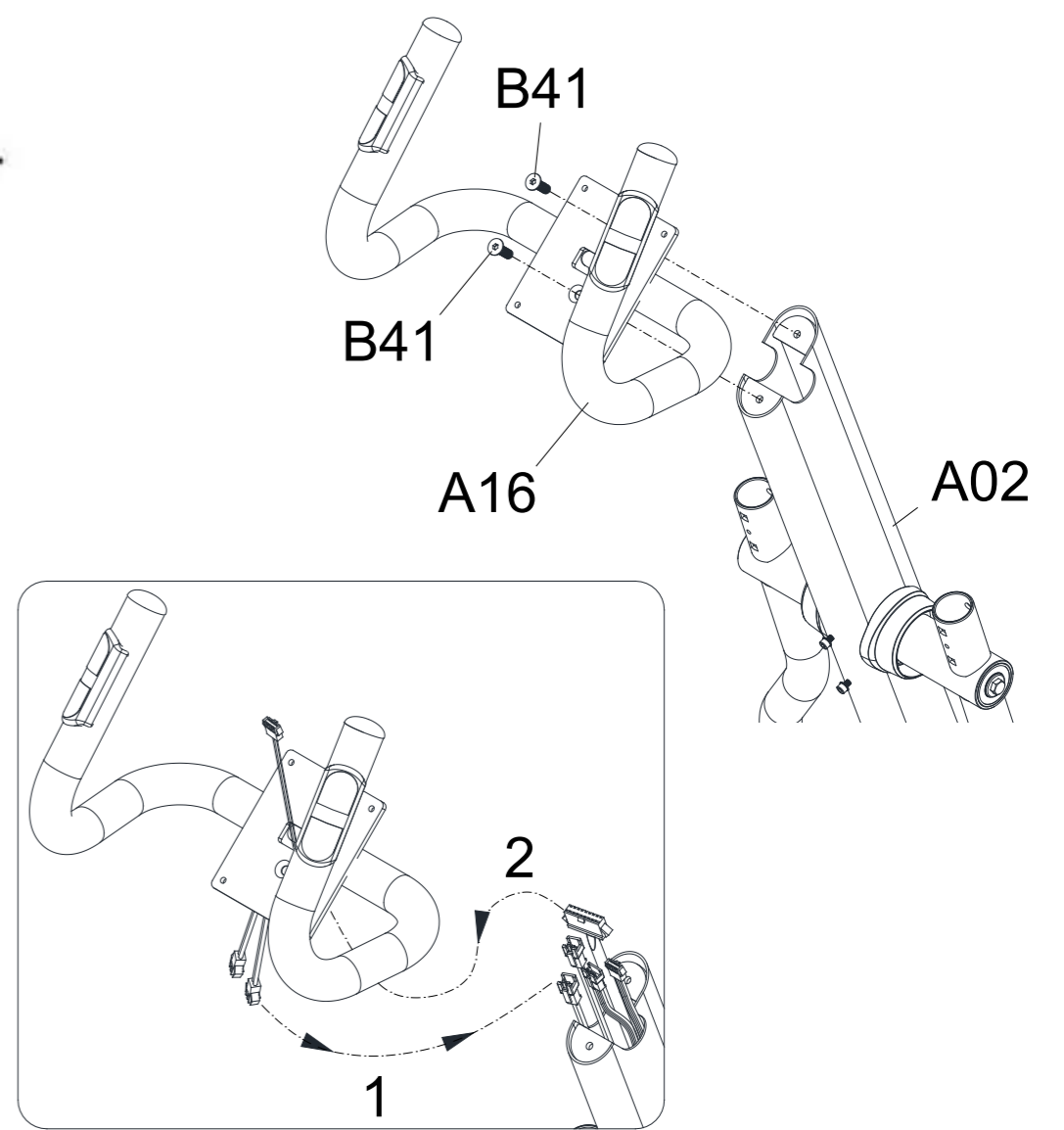


## 7. УСТАНОВКА ФИКСИРОВАННОГО РУЛЯ

7.1 Соедините 2 разъёма (1) кабелей, выходящих из отверстий Фиксированного руля [A16], и Вертикальной стойки [A02].

7.2 Протяните второй кабель (2) сквозь отверстие Фиксированного руля [A16].

7.3 Прикрепите Фиксированный руль [A16] к Вертикальной стойке [A02] при помощи 2 Болтов М8 [B41]. Прочно затяните болты.



*[Затяните болты при помощи Шестигранного ключа М5, который поставляется вместе с тренажёром].*

**Внимание:** it is "не пережимайте провода"

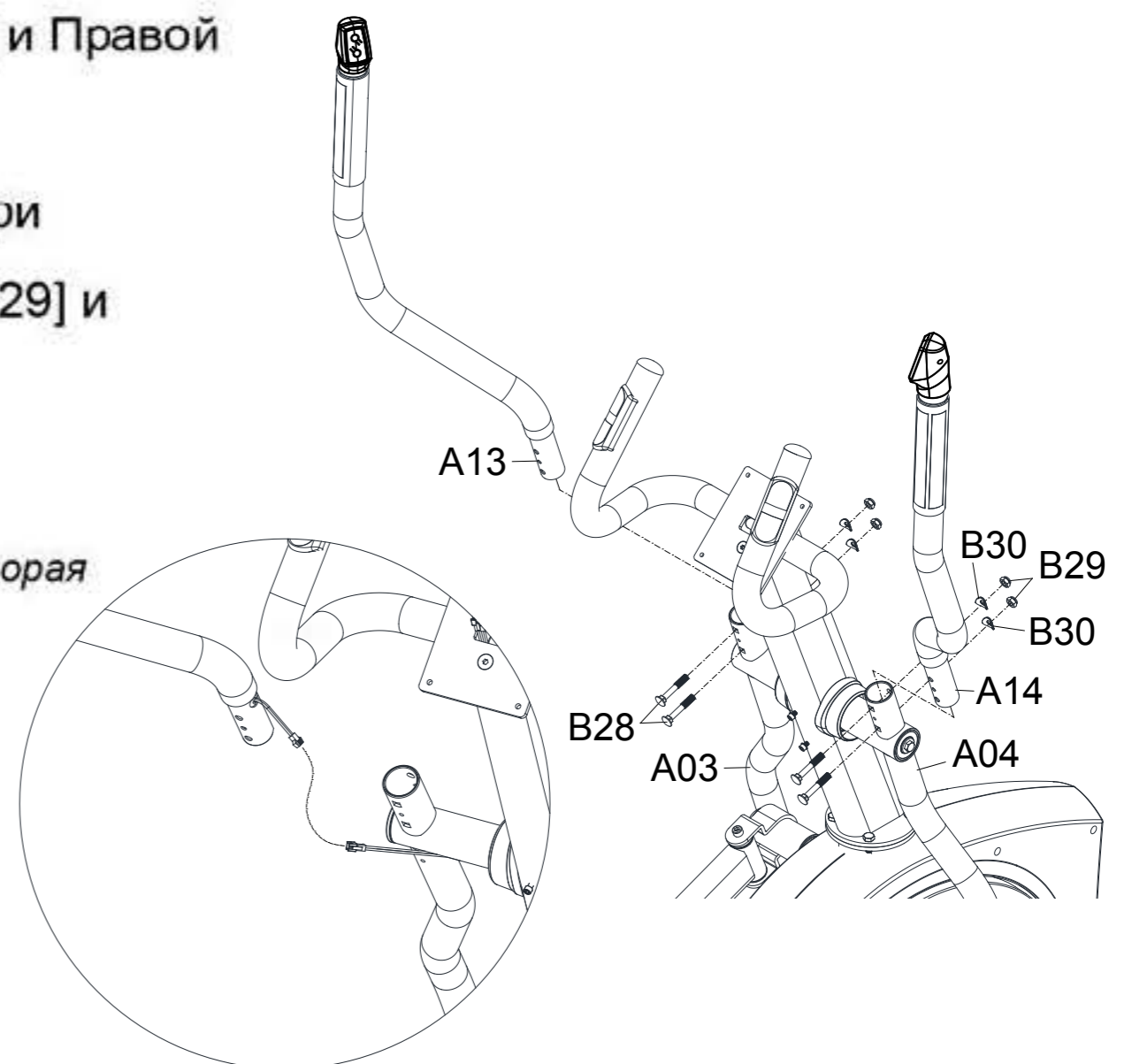
## 8. УСТАНОВКА ПОРУЧНЕЙ

8.1 Соедините все кабели, выходящие из Правого поручня [A14] и Правой стойки поручня [A04], друг с другом.

8.2 Прикрепите Правый поручень [A14] к Стойке поручня [A04] при помощи 2 Болтов [B28], 2 Шайб [B30] и 2 Нейлоновых гаек [B29] и прочно затяните их.

8.3 Соедините детали слева аналогичным образом.

*[Затяните гайки при помощи Шестигранной головки с отвёрткой Phillips, которая поставляется вместе с тренажёром].*



**Внимание:** it is "не пережимайте провода"

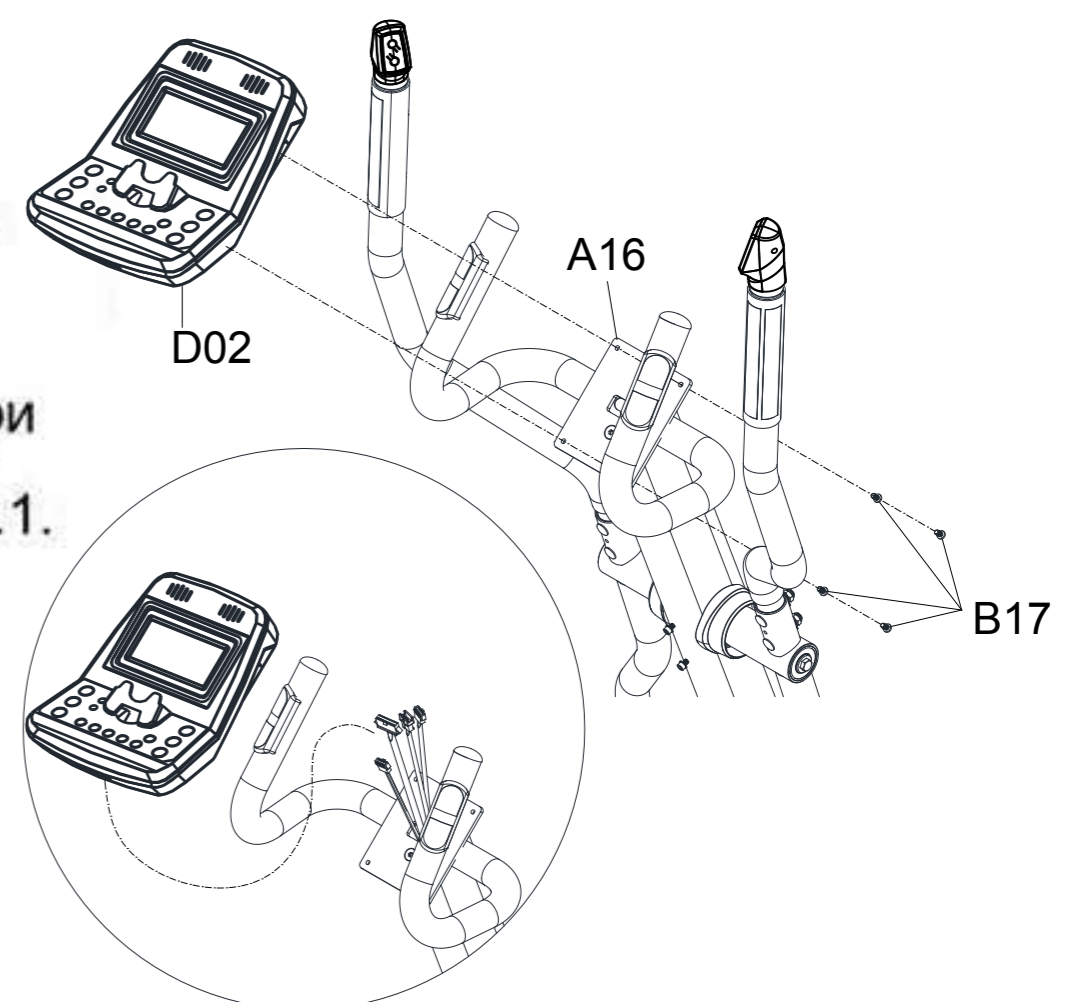
## 9. УСТАНОВКА КОМПЬЮТЕРА

9.1 Выньте 4 Винта [B17] из нижней панели Компьютера [D02].

9.2 Соедините все кабели, выходящие из отверстия Фиксированного руля [A16], с кабелями Компьютера [D02]. Уберите остатки кабеля в полость Фиксированного руля [A16].

9.3 Прикрепите Компьютер [D02] к панели Фиксированного руля [A16] при помощи 4 Винтов [B17], которые вы вынули при выполнении этапа 9.1.

*[Затяните винты при помощи Шестигранной головки с отвёрткой Phillips, которая поставляется вместе с тренажёром].*

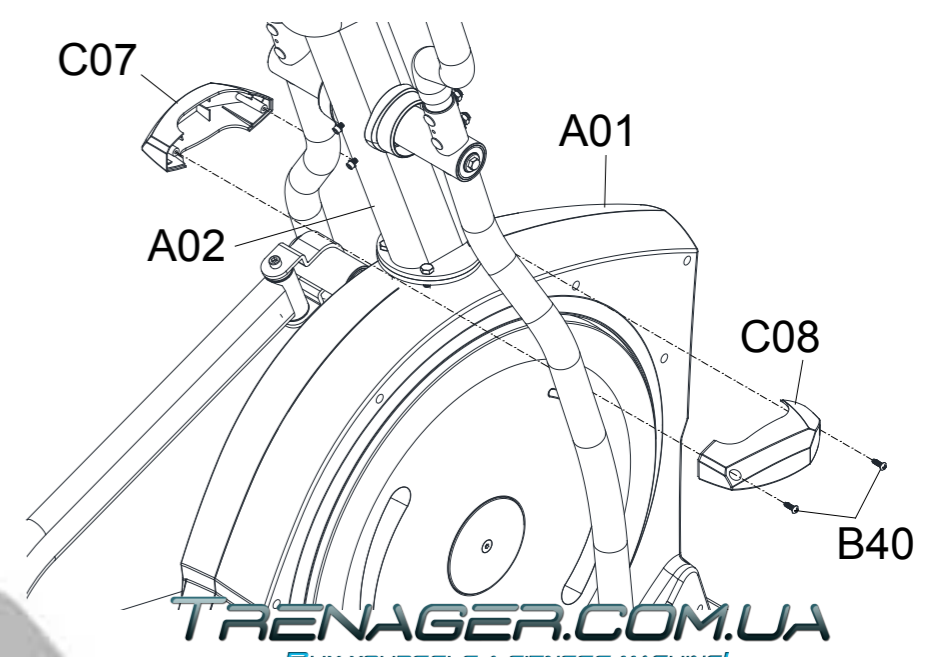


**Внимание:** it is "не пережимайте провода"

## 10. УСТАНОВКА ДЕКОРАТИВНЫХ НАКЛАДОК ВЕРТИКАЛЬНОЙ СТОЙКИ

10.1 Прикрепите Левую/Правую декоративные накладки стойки [C07/C08] к Вертикальной стойке [A02] при помощи 2 Винтов М5 [B40].

*[Затяните винты при помощи Шестигранной головки с отвёрткой Phillips, которая поставляется вместе с тренажёром].*



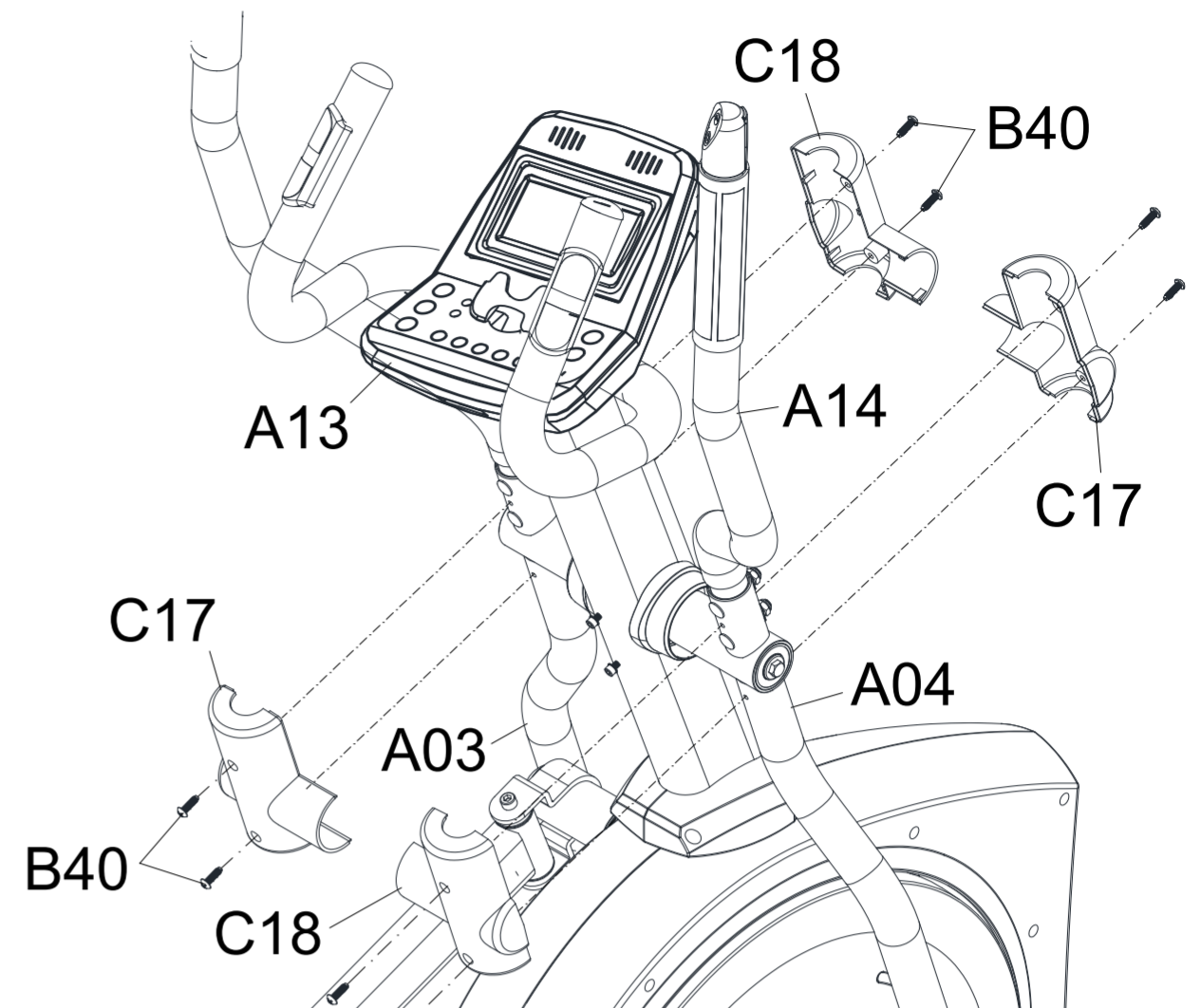
## 11. УСТАНОВКА ДЕКОРАТИВНЫХ НАКЛАДОК ПОРУЧНЕЙ

11.1 Прикрепите 1 комплект Декоративных накладок поручня – А/В [C17/C18]

к Правому поручню [A04] при помощи 4 Винтов М5 [B40].

11.2 Прикрепите детали слева аналогичным образом.

*[Затяните винты при помощи Шестигранной головки с отвёрткой Phillips коп поставляется вместе с тренажёром].*



**Внимание:** it is "не пережимайте провода"

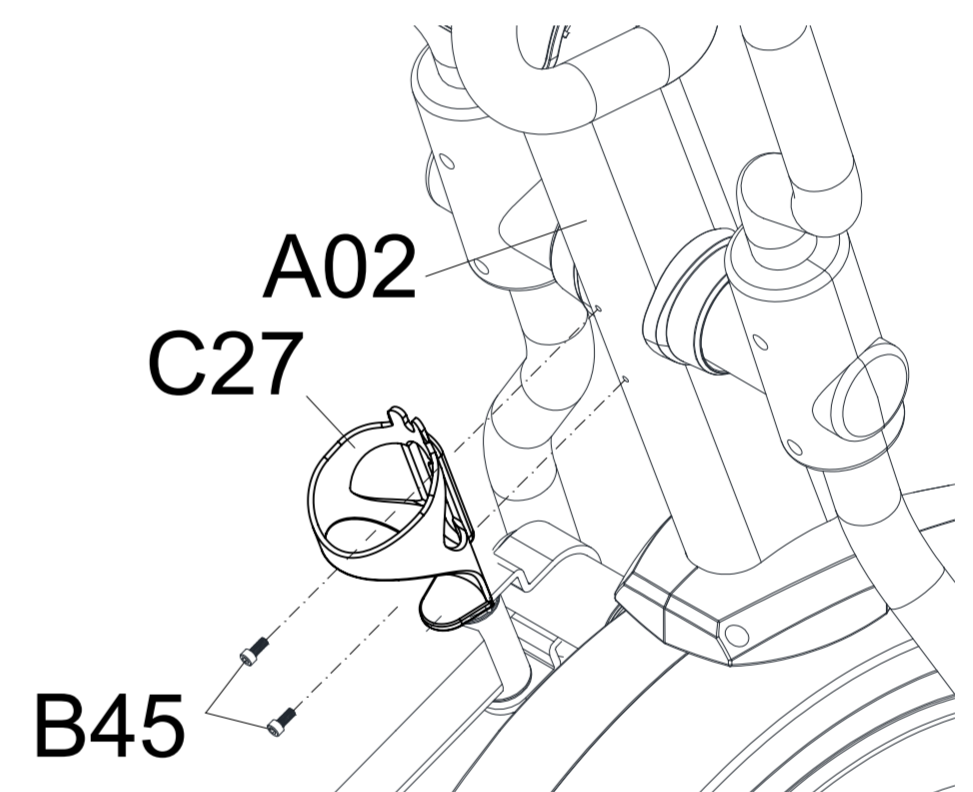
## 12. УСТАНОВКА БУТЫЛКОДЕРЖАТЕЛЯ

12.1 Выньте 2 Винта М5 [B45] из Вертикаль ой стойки [A02].

12.2 Прикрепите Бутылкодержатель [C27] к Вертикальной стойке [A02]

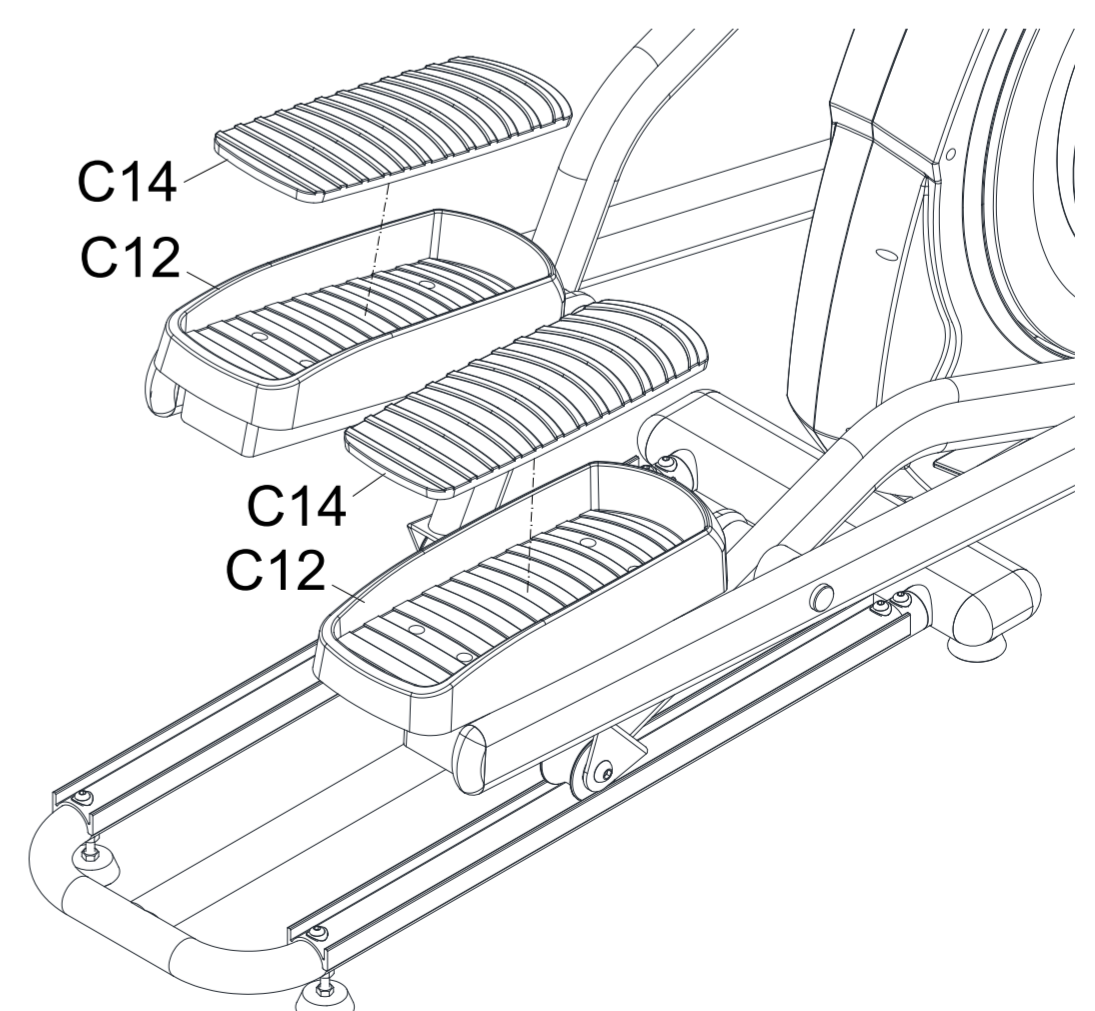
при помощи 2 Ви тов М5 [B45], которые вы вынули при выполнении этапа 12.1.

*[Затяните винты при помощи Шестигранной головки с отвёрткой Phillips коп поставляется вместе с тренажёром].*



## 13. УСТАНОВКА АМОРТИЗАТОРОВ

13.1 Снимите прозрачную плёнку с поролоновой ленты, расположе ной внизу Амортизатора [C14] и прикрепите Амортизатор [C14] к Педали [C12].

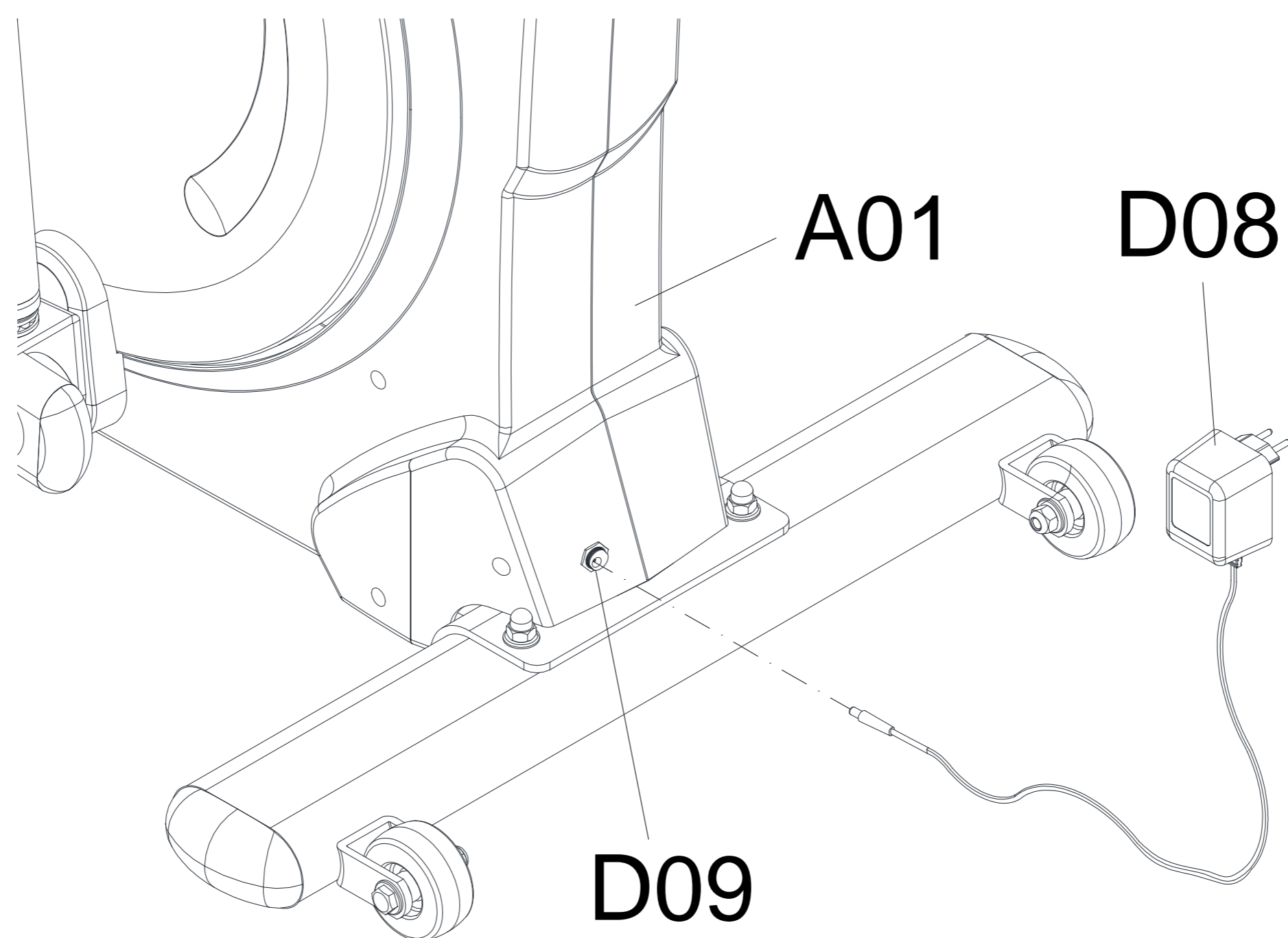


### 14. УСТАНОВКА АДАПТЕРА ПЕРЕМЕННОГО ТОКА

14.1 Соедините Адаптер переменного тока [D08] к Сетевому шнуру переменного тока [D09], расположенному на передней панели Основной рамы [A01].

14.2 Удостоверьтесь, что Адаптер соответствует всем необходимым характеристикам перед тем, как включать его в сеть.

Вставьте Адаптер переменного тока [D08] в электрическую розетку.

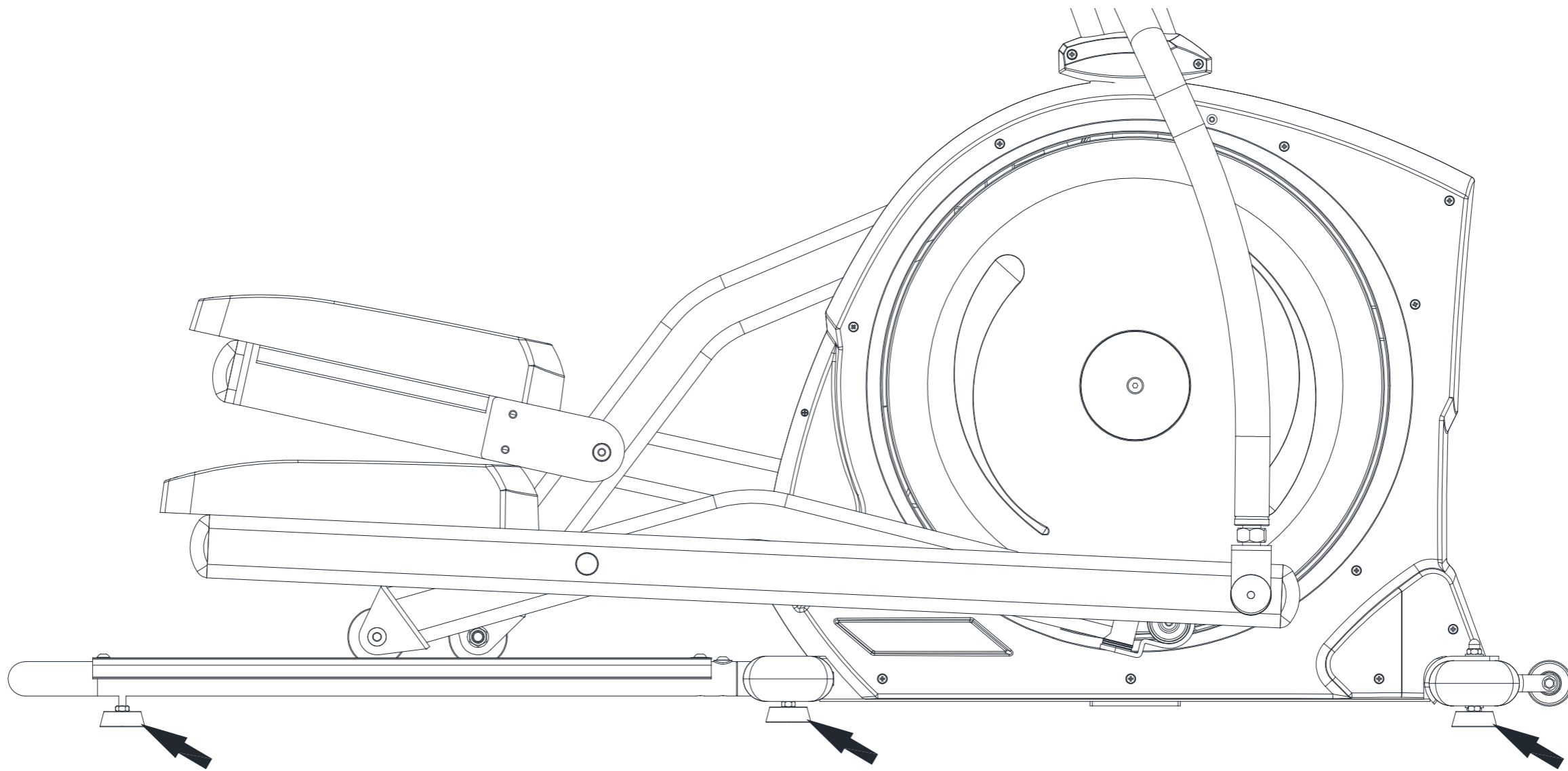


## Настройка

Настройте Регулируемые ножки.

Отрегулируйте Ножки, расположенные на Основной раме, Переднем стабилизаторе и Дугообразной направляющей, таким образом, чтобы тренажёр занял устойчивое положение.

Это необходимо для того, чтобы тренажёр не шатался и не трясся во время занятий.



## Устранение неисправностей

### Некорректная работа компьютера

- Проверьте правильность соединения кабелей компьютера.
- Проверьте правильность подключения блока питания.

### Эллиптический тренажёр шатается во время тренировки

- Отрегулируйте Ножки, расположенные на Основной раме, Переднем стабилизаторе и Дугообразной направляющей, таким образом, чтобы тренажёр занял устойчивое положение.

### Скрип при использовании

- Возможно, имеются незатянутые болты. Проверьте все соединения и при необходимости затяните болты.

### Некорректное отображение частоты пульса

- Необходимо всегда держаться за датчики пульса обеими руками, а не одной.
- При измерении частоты пульса старайтесь слегка сдавить датчики.
- Удостоверьтесь, что кабели датчика пульса правильно соединены.

## Техническое обслуживание

### Чистка

- Протирайте эллиптический тренажёр мягкой тканью с мягкодействующим моющим средством. Не используйте абразивные материалы или растворители для очистки пластиковых деталей. Пожалуйста, вытирайте пот с эллиптического тренажёра после каждого использования. Не допускайте попадания влаги на дисплей компьютера, так как это может привести к возникновению опасности поражения электрическим током или к повреждению электрических компонентов. Старайтесь расположить тренажер таким образом, чтобы на компьютер не попадали прямые солнечные лучи, так как это может привести к повреждению дисплея. Каждую неделю необходимо делать проверку прочности всех соединений (болтов и педалей).

### Хранение

- Храните эллиптический тренажёр в сухом и чистом месте. Не допускайте к тренажёру детей.

## ИНСТРУКЦИЯ ПО ИСПОЛЬЗОВАНИЮ приложения iConsole+App

Поддерживаемые устройства:

- Поддерживаемые устройства с операционной системой iOS:

iPod touch (5-е поколение)

iPod touch (4-е поколение)

iPod touch (3-е поколение)

iPhone 5S

iPhone 5C

iPhone 5

iPhone 4S

iPhone 4

iPhone 3GS

iPad Air

iPad 4

iPad 3

iPad 2

iPad

iPad Min

Поддержка устройств с операционной системой iOS 5.0 или выше

- Поддерживаемые устройства с операционной системой Android:

Планшет Android с операционной системой 4.0 или выше

Планшет Android с разрешением 1280X800 пикселей

Телефон Android с операционной системой 2.2 или выше

Телефон Android с разрешением 1920X1080 пикселей

1280X800 пикселей

1280X760 пикселей

800X480 пикселей

Надписи «Made for iPod», «Made for iPhone» и «Made for iPad» означают, что электронное устройство разработано специально с возможностью подключения к iPod, iPhone, или iPad, соответственно, и имеет сертификат соответствия стандартам качества компании Apple. Apple не несёт ответственности за работу этого устройства и его соответствие нормативам и стандартам безопасности. Обратите внимание на то, что использование устройства с iPod, iPhone или iPad может повлиять на качество беспроводного соединения.

iPad, iPhone, iPod, iPod classic, iPod nano, iPod shuffle и iPod touch являются товарными знаками компании Apple Inc., зарегистрированной в США и других странах.

## Компьютер

### ФУНКЦИИ ДИСПЛЕЯ:

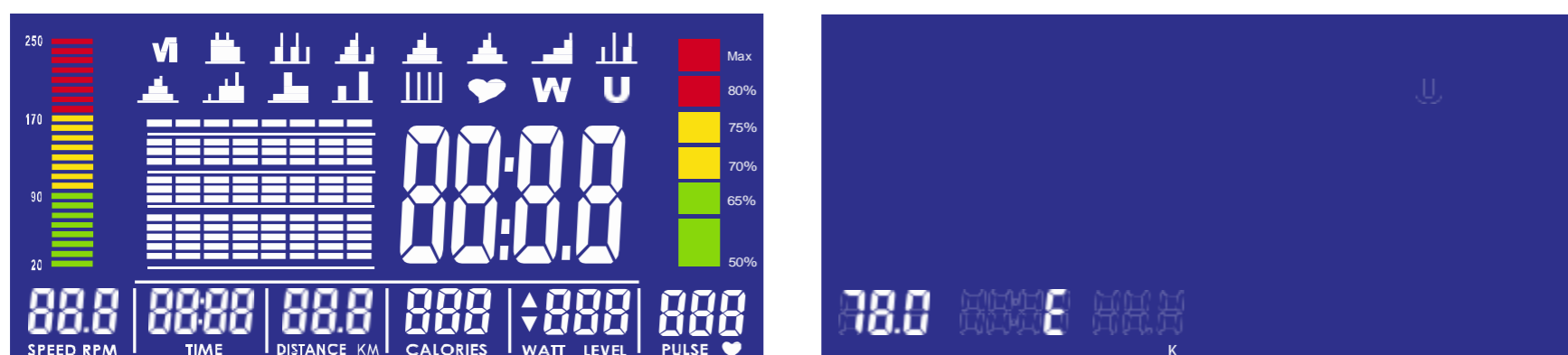
ПАРАМЕТРЫ	ОПИСАНИЕ
ВРЕМЯ	Время тренировки отображается на дисплее во время занятий. Диапазон 0:00 ~ 99:59
СКОРОСТЬ	Скорость отображается на дисплее во время занятий. Диапазон 0,0 ~ 99,9
РАССТОЯНИЕ	Расстояние отображается на дисплее во время занятий. Диапазон 0,0 ~ 99,9
КАЛОРИИ	На дисплее отображается количество калорий, сожжённых во время тренировки. Диапазон 0 ~ 999
ПУЛЬС	Пульс (количество ударов в минуту) отображается на дисплее во время занятий. Если частота пульса превышает заданное целевое значение, вы услышите звуковой сигнал.
ОБОРОТЫ В МИНУТУ	Количество оборотов в минуту. Диапазон 0 ~ 999
МОЩНОСТЬ	Мощность, потребляемая за время тренировки. Во время тренировки по программе интенсивности, тренажёр всегда потребляет мощность в пределах выбранного значения (диапазон 0~350)
РЕЖИМ РУЧНОЙ НАСТРОЙКИ	Режим ручной настройки
ПРОГРАММЫ	12 ПРОГРАММ тренировки
ПРОГРАММА С НАСТРОЙКАМИ ПОЛЬЗОВАТЕЛЯ	Пользователь может создать собственный профиль с установками значения сопротивления.
КОНТРОЛЬ ЧАСТОТЫ ПУЛЬСА	Режим тренировки с установкой целевого значения частоты пульса.
КОНТРОЛЬ ВОССТАНОВЛЕНИЯ СЕРДЕЧНОГО РИТМА	Оценка восстановления сердечного ритма.
ПРОГРАММА КОНТРОЛЯ ПОТРЕБЛЕНИЯ ЭЛЕКТРОЭНЕРГИИ	Потребление электроэнергии за время тренировки. Диапазон 10 ~ 350.

### ФУНКЦИИ КНОПОК:

КНОПКА	ОПИСАНИЕ
Up	<b>1</b> Увеличение значения.
Down	<b>1</b> Уменьшение значения.
Mode	<b>1</b> Подтверждение выбора.
Reset	<b>1</b> Нажмите кнопку и удерживайте её в течение 2 секунд. Произойдёт перезагрузка компьютера. После перезагрузки на дисплее отображаются настройки пользователя. <b>1</b> Вы можете вернуться в главное меню при установке значений встроенной программы тренировки или в режиме паузы.
Start/Stop	<b>1</b> Начало или остановка программы тренировки.
Recovery	<b>1</b> Проверка восстановления сердечного ритма.

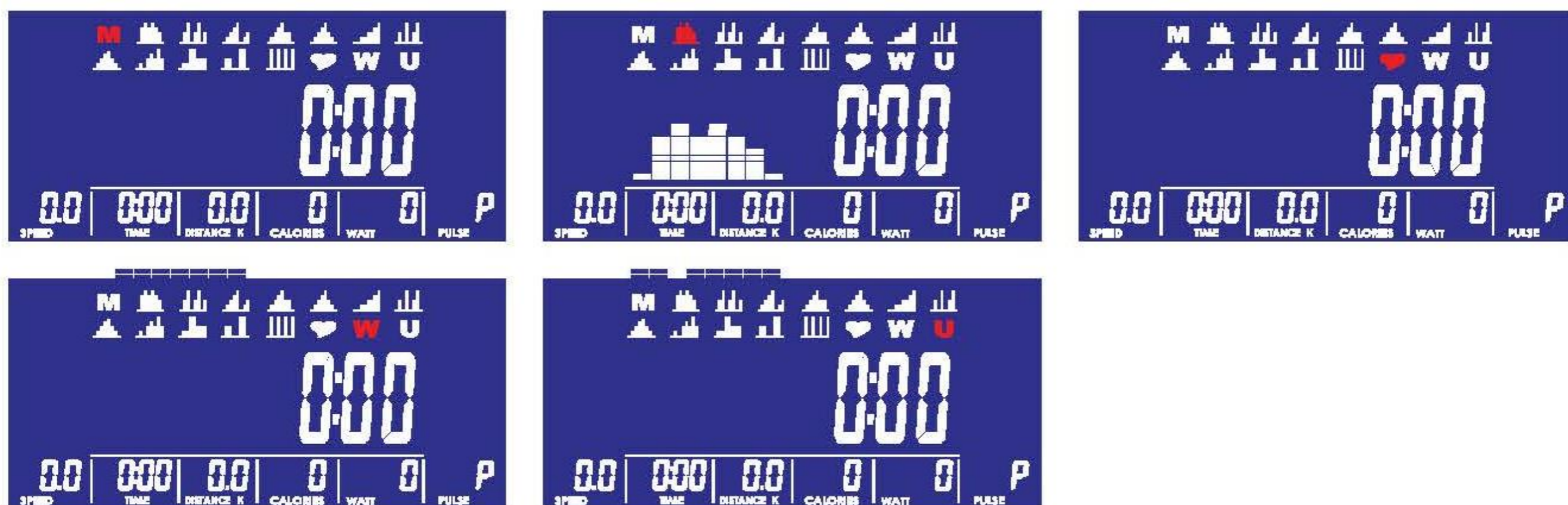
## ЭКСПЛУАТАЦИЯ:

1. Включите питание (или нажмите и удерживайте кнопку «RESET» в течение 2 секунд). После загрузки вы услышите звуковой сигнал, и на дисплее в течение 2 секунд будут отображаться все секции. Затем в секции «СКОРОСТЬ» отобразится значение диаметра колеса. Символ «E» в секции «ВРЕМЯ» обозначает – европейские обозначения, а символ «A» – азиатские обозначения. Секция «РАССТОЯНИЕ» расположена в правой части дисплея. Значения расстояния отображаются в километрах или милях (KM(K)/ML(M)). В режиме настройки предыдущее значение НАГРУЗКИ сбрасывается и соответствует 1 для каждого параметра настройки.



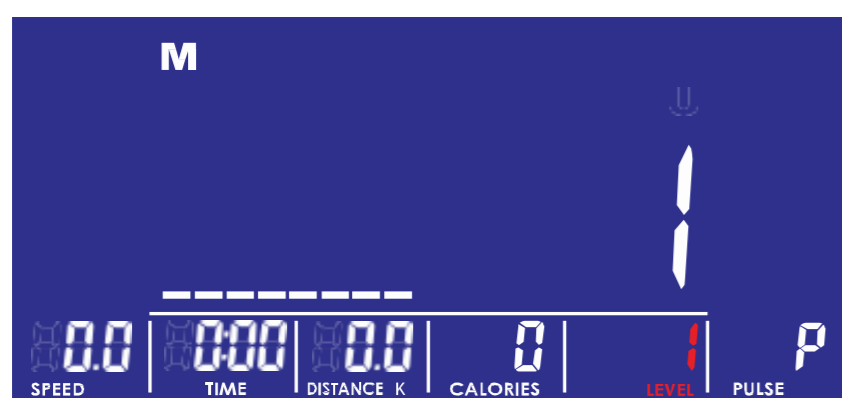
2. Используйте кнопки «UP» или «DOWN», чтобы войти в режим настройки. В графическом профиле тренировки с частотой 1 герц начнёт мигать символ «M» («Режим ручной настройки»). Используйте кнопки «UP» или «DOWN», чтобы выбрать одну из программ тренировки:

M («Режим ручной настройки») P («Программа тренировки») ♥ («Программа контроля частоты пульса») W («Программа контроля потребления электроэнергии») U («Программа с настройками пользователя»). После выбора последней из программ, список программ отображается сначала.



## 4. Режим ручной настройки

- Используйте кнопки «UP» или «DOWN», чтобы настроить УРОВЕНЬ нагрузки. Значение уровня нагрузки мигает, пока вы не подтвердите выбор. Значение УРОВНЯ нагрузки по умолчанию равно 1.
- После выбора максимального значения отсчёт не начинается заново.
- Во время тренировки пользователь также может настраивать УРОВЕНЬ нагрузки вручную. Это значение отображается в графическом профиле тренировки. Если не производить никаких изменений в течение 3 секунд, на дисплее начнёт отображаться значение МОЩНОСТИ.

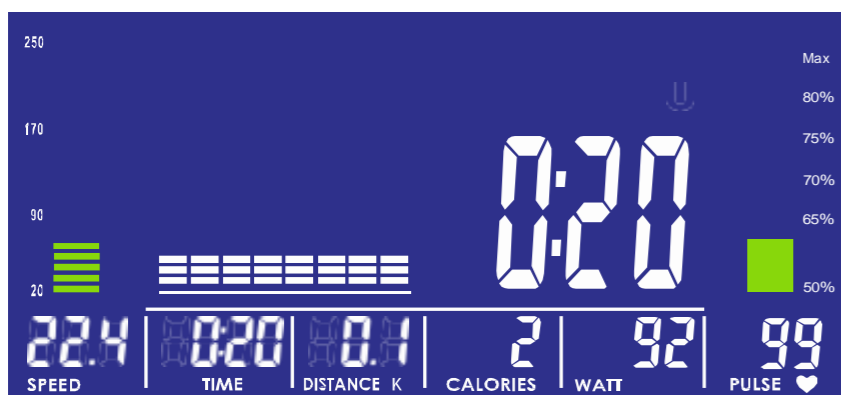


- Используйте кнопки «UP» или «DOWN», чтобы произвести настройку других параметров (ВРЕМЯ РАССТОЯНИЕ КАЛОРИИ ПУЛЬС). После выбора максимального значения этих параметров отсчёт начинается с нуля.





- (5) При нажатии кнопки «START» программа тренировки запускается с выбранным значением. Значения в секциях «ОБОРОТЫ В МИНУТУ» и «ПУЛЬС» будут изменяться в соответствии с вашими результатами. При нажатии кнопки «STOP» компьютер перейдёт в режим паузы. При этом все значения сохраняются (секция пульс становится неактивной). Чтобы вернуться к ВЫБОРУ ПРОГРАММЫ ТРЕНИРОВКИ, нажмите кнопку «RESET».

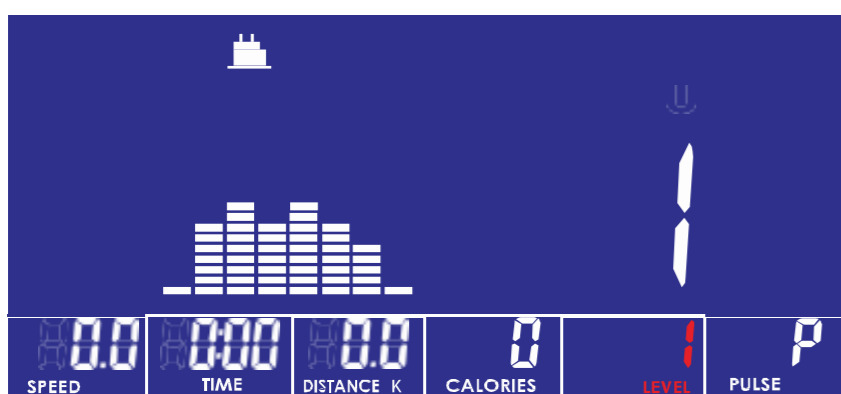


## 5. Программы тренировки

- (1) Используйте кнопки «UP» или «DOWN», чтобы выбрать одну из программ тренировки P01, P02, P03, P04....., P12 в РЕЖИМЕ ВЫБОРА ПРОГРАММЫ. Номер ПРОГРАММЫ ТРЕНИРОВКИ мигает, пока вы не подтвердите выбор.

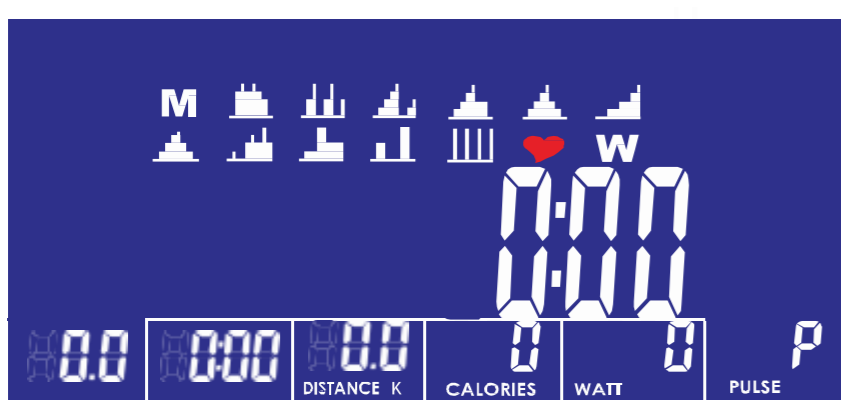


- (2) После выбора ПРОГРАММЫ ТРЕНИРОВКИ номер ПРОГРАММЫ отображается в другой части дисплея.

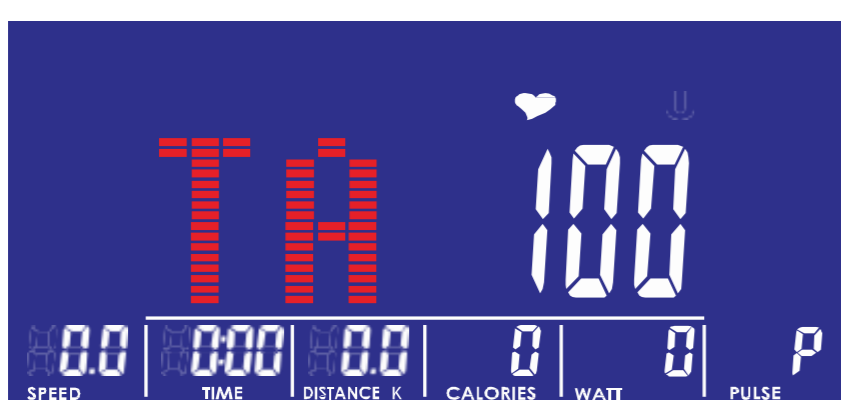
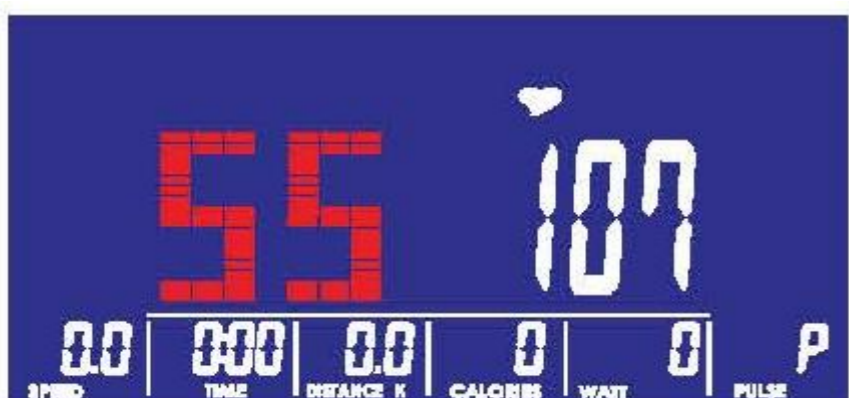


- (3) После установки значения ВРЕМЕНИ, нажмите кнопку «START», чтобы запустить программу. После запуска программы пользователь может изменить УРОВЕНЬ нагрузки вручную. Это значение отображается в графическом профиле тренировки. Если не производить никаких изменений в течение 3 секунд, на дисплее начнёт отображаться значение МОЩНОСТИ.

## 6. Программа контроля частоты пульса

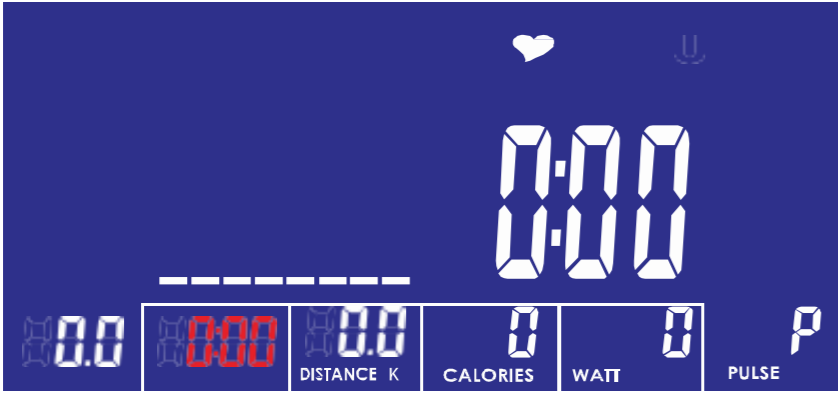


- (1) Используйте кнопки «UP» или «DOWN», чтобы установить значение частоты пульса, равное 55% 75% 90% или ЦЕЛЕВОЕ ЗНАЧЕНИЕ. Во время установки значения частоты пульса на дисплее мигает значение по умолчанию, рассчитанное на основании данных о возрасте пользователя.

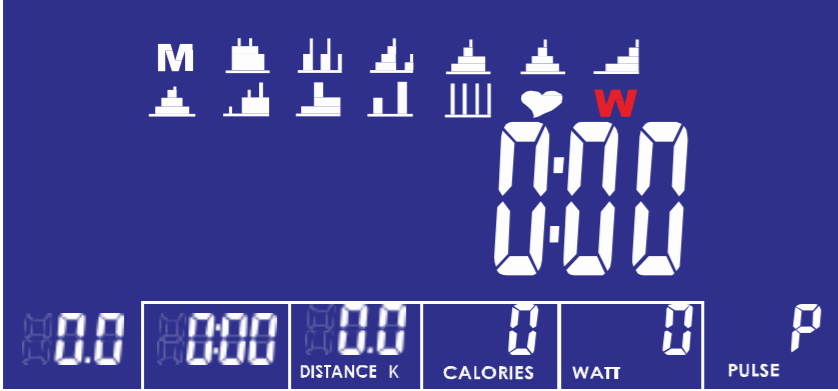


## Компьютер

(2) После установки значения ВРЕМЕНИ, нажмите кнопку «START», чтобы запустить программу тренировки.



### 7. Программа контроля потребления электроэнергии



(1) Целевое значение МОЩНОСТИ (по умолчанию: 120)



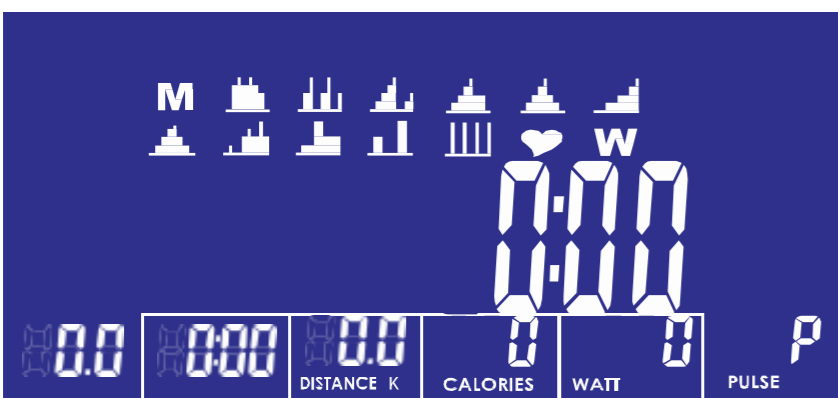
(2) Используйте кнопки «UP» или «DOWN», чтобы установить значение МОЩНОСТИ.



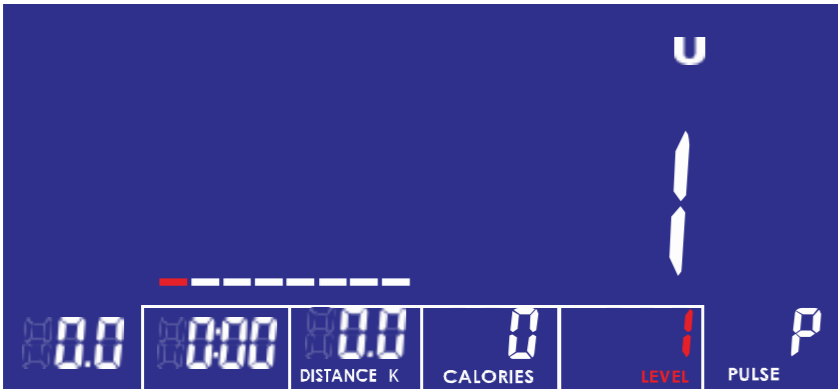
(3) После запуска программы параметры тренировки устанавливаются автоматически в соответствии с заданным значением МОЩНОСТИ.

(4) После запуска программы пользователь может изменить значение МОЩНОСТИ вручную.

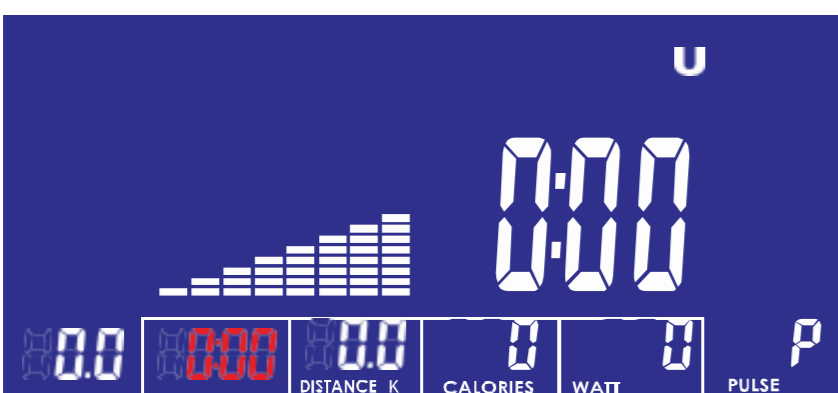
### 8. Программа тренировки с настройками пользователя



(1) Используйте кнопки «UP» или «DOWN», чтобы установить параметры программы тренировки (доступно 8 УРОВНЕЙ нагрузки). Значение каждого параметра мигает до подтверждения выбора. Чтобы завершить настройку, нажмите кнопку «UP» или «DOWN» и удерживайте её в течение 2 секунд. В этом случае сохраняются последние установленные значения.



(2) После установки значения ВРЕМЕНИ, нажмите кнопку «START», чтобы запустить программу тренировки.



## 9. Восстановление сердечного ритма

(1) Чтобы проверить восстановление сердечного ритма, нажмите кнопку «RECOVERY». Проверку можно осуществлять как во время программы тренировки, так и в режиме паузы. При этом необходимо, чтобы компьютер получал данные о частоте вашего пульса. В графическом профиле тренировки отображаются только значения времени и частоты пульса. Компьютер производит обратный отсчёт времени в течение 60 секунд. Затем на дисплее отображается статус восстановления сердечного ритма. Нажмите кнопку «RECOVERY» во время или после завершения измерения, чтобы вернуться в предыдущий режим. После завершения проверки на дисплее продолжит отображаться статус восстановления сердечного ритма.

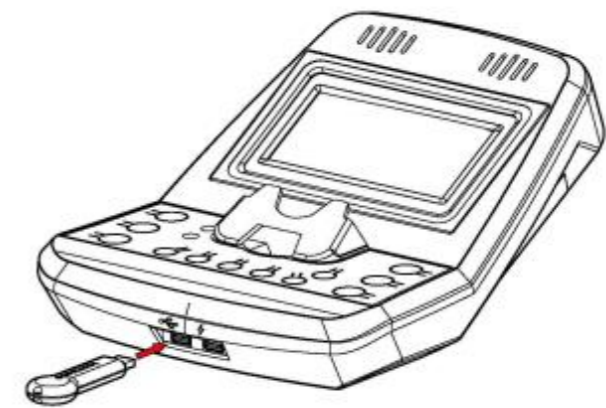


1,0	ИДЕАЛЬНО
1,0 < F < 2,0	ОТЛИЧНО
2,0 < F < 2,9	ХОРОШО
3,0 < F < 3,9	НОРМАЛЬНО
4,0 < F < 5,9	НИЖЕ СРЕДНЕГО
6,0	ПЛОХО

### Приложение iConsole+ APP

Вставьте USB-модем в USB-порт устройства с Bluetooth. Активируйте Bluetooth на планшете, найдите консоль и нажмите кнопку «Подключиться» (пароль: 0000).

Запустите приложение iconsole+ app на планшете и запустите программу тренировки.



#### ПРИМЕЧАНИЕ:

1. После подключения консоли к планшету по Bluetooth, питание консоли отключается.
2. Чтобы включить консоль, выйдите из приложения iconsole app и деактивируйте Bluetooth на iPad.

[https://drive.google.com/folderview?id=0B\\_a5atcMnWbpZWRDdINZWfPibDQ&usp=sharing](https://drive.google.com/folderview?id=0B_a5atcMnWbpZWRDdINZWfPibDQ&usp=sharing)



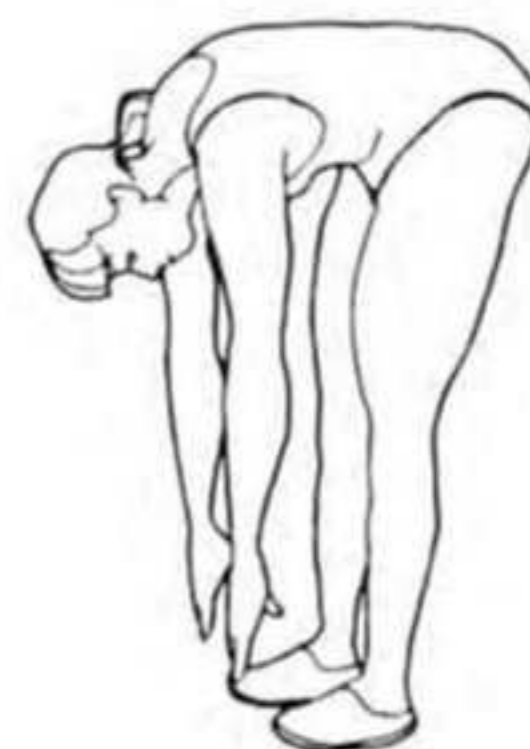
## Растяжка четырёхглавых мышц

Опирайтесь одной рукой на стену для сохранения равновесия. Прогнитесь назад и возьмите правую ногу свободной рукой. Тяните пятку как можно ближе к ягодицам. Сосчитайте до 15. Затем примите исходное положение. Повторите упражнение для левой ноги.



## Растяжка мышц внутренней стороны бедра

Примите положение сидя. Сведите ступни ног вместе, разведите колени в разные стороны. Тяните ступни в направлении паховой области как можно ближе. Аккуратно положите колени на пол. Сосчитайте до 10 и примите исходное положение.



## Касания пальцев ног

Медленно согните поясницу таким образом, чтобы спина и плечи находились в расслабленном состоянии. Тянитесь руками как можно ниже в направлении пальцев ног. Сосчитайте до 15, затем примите исходное положение.



## Растяжка мышц подколенных сухожилий

Примите положение сидя. Оставьте правую ногу вытянутой. Положите ступню левой ноги напротив внутренней стороны бедра правой ноги. Постарайтесь, по возможности, дотянуться до пальцев ног. Сосчитайте до 15. Затем примите исходное положение. Повторите упражнение для левой ноги.



## Перечень деталей

Деталь №	Описание	Кол-во
A01	Сварная, Основная рама	1
A02	Сварная, Вертикальная стойка	1
A03	Сварная, Стойка поручня/Левая	1
A04	Сварная, Стойка поручня/Правая	1
A05	Сварная, Трубка педали/Левая	1
A06	Сварная, Трубка педали/Правая	1
A07	Сварная, Вращающаяся трубка/Левая	1
A08	Сварная, Вращающаяся трубка/Правая	1
A09	Сварная, Трубка переднего стабилизатора	1
A10	Сварной, Вал шкива	1
A11	Сварная, Сборка шатуна	2
A12	Трубка, Дугообразная направляющая	1
A13	Поручень/Левый	1
A14	Поручень/Правый	1
A15	Сварной, Рычаг натяжного шкива	1
A16	Фиксированный руль	1
A17	Дугообразный кронштейн	2
A18	Крепление вращающегося рычага	2
A19	Пластина трубки педали	2
V01	Болт 1/4"	2
V02	Шайба 1/4"	4
V03	Гайка 1/4"	2
V04	Гайка M10 (8,0T)	1
V05	Гайка M10 (6,0T)	1
V06	Полукольцо Ø20	3
V07	<b>Волнистая шайба M21</b>	2
V08	Шайба M20	1
V09	Нейлоновая гайка M10	1
V10	Болт M8	1
V11	Болт M10	1
V12	Болт M12	2
V13	Болт M8	4
V14	Шайба 1/2"	2
V15	Гайка M12	2
V16	Болт M8	2
V17	Винты компьютера	4
V18	Вал Ø19	2

Деталь №	Описание	Кол-во
V19	Болт M8	2
V20	Болт 3/8"	2
V21	Шайба 3/8"	4
V22	Глухая гайка 3/8"	2
V23	Винт M6	8
V24	Болт M8	2
V25	Гайка M8	1
V26	Нейлоновая гайка M10	2
V27	Полукольцо Ø17	1
V28	Болт с квадратный подголовком M8	4
V29	Нейлоновая гайка M8	12
V30	Волнистая шайба M8	10
V31	Вал Ø20	2
V32	Болт M8	6
V33	Шайба 5/16"	8
V34	Болт M10	2
V35	Болт M8	4
V36	Винт M3	2
V37	Винт 3/16"	1
V38	Винт M3	2
V39	Винт M4	6
V40	Винт M5	37
V41	Винт M8	2
V42	Прокладка втулки	2
V43	Цинковая пластина	2
V44	Болт M8	4
V45	Винт M5	2
V46	Болт M8	4
V47	Винт M3	2
V48	Винт M3	4
V49	Болт M8	2
V50	Зубчатая пружинная шайба AW Ø8	4
V51	Прокладка втулки	4
V52	Шайба 5/16"	2
V53	Гайка M20	2
V54	пружинная шайба M20	2
C01	Основная накладка/Пр.	2

## Перечень деталей

Деталь №	Описание	Кольво
C02	Основная накладка/Л.	1
C03	Кожух диска	2
C04	Наконечник	4
C05	Регулируемая ножка-А	4
C06	Колесо	2
C07	Декоративная накладка вертикальной стойки/Л.	1
C08	Декоративная накладка вертикальной стойки/Пр.	1
C09	Наконечник	4
C10	Ремень	1
C11	Колпачок гайки	6
C12	Педаль	2
C13	Пенопластовая рукоятка	2
C14	Амортизатор	2
C15	Пенопластовая рукоятка	2
C16	Наконечник	2
C17	Декоративная накладка стойки поручня-А	2
C18	Декоративная накладка стойки поручня-В	2
C19	Шкив	1
C20	Ролик	2
C21	Регулируемая ножка-В	2
C22	Шайба Ø17	4
C23	Прокладка вертикальной стойки	2
C24	Шайба Ø20,5	2
C25	Втулка Ø33,4	4
C26	Шайба Ø14	4

Деталь №	Описание	Кольво
C27	Бутылкодержатель	1
C28	Наконечник	4
D01	Датчик пульса	1 компл.
D02	Компьютер	1
D03	Магнитное маховое колесо	1
D04	Верхний кабель	1
D05	Нижний кабель	1
D06	Двигатель	1
D07	Кабель датчика	1
D08	Адаптер переменного тока	1
D09	Сетевой шнур переменного тока	1
D10	Кабель ручного пульсометра	1 компл.
D11	Двигательсистемы натяжения	1
D12	Большой разъём датчика пульса	2 компл.
D13	Большой разъём кабеля датчика	2
D14	Кнопка быстрого доступа/Л.	1
D15	Кнопка быстрого доступа/Пр.	1
D16	Кабель кнопки быстрого доступа/1	1
D17	Кабель кнопки быстрого доступа/2	1
E01	Подшипник 6004	14
E02	Подшипник 6003	4
E03	Подшипник 6001	4
E04	Подшипник 6203	2
F01	Алюминиевая направляющая	2



