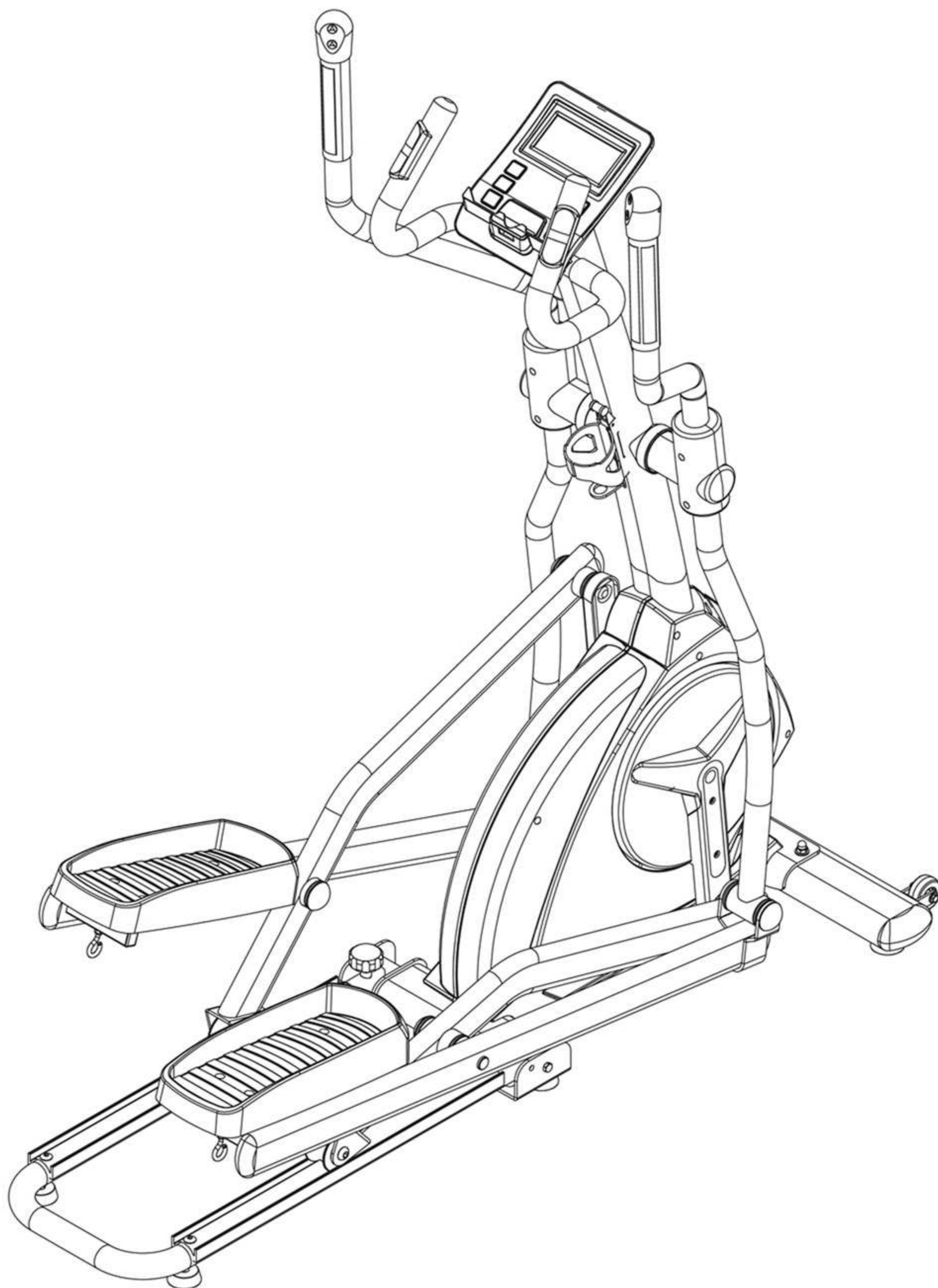


FE-165AF Enima

Складной эллиптический тренажёр с передним приводом



Руководство пользователя

СОДЕРЖАНИЕ

Меры предосторожности.....	01
Таблицы А/В с изображениями деталей	02
Крепёж и инструменты	03
Сборка	04
Настройка	10
Техническое обслуживание и устранения неисправностей	11
Компьютер	А
Разминка	В
Перечень деталей	С
Подробный чертёж	#

Меры предосторожности

При использовании данного оборудования обязательно соблюдайте общие меры безопасности, в частности, инструкции, приведённые ниже. Обязательно прочтите все инструкции перед использованием тренажёра.

1. Прочтите все инструкции, приведенные в данном руководстве, и сделайте разминку перед началом тренировки.
2. Перед началом занятий настоятельно рекомендуется размять все группы мышц, чтобы избежать травмирования. Пожалуйста, ознакомьтесь с рекомендуемыми для разминки упражнениями, приведёнными в разделе «Разминка», и выполняйте необходимые упражнения до и после тренировки.
3. Перед использованием убедитесь, что все компоненты исправны и находятся в рабочем состоянии. Устанавливайте тренажёр только на ровную поверхность. Рекомендуется подстелить под тренажёр коврик или другой материал.
4. При использовании тренажёра, надевайте специальную спортивную одежду и обувь. Не используйте одежду, которая может попасть в движущиеся части тренажёра.
5. Не пытайтесь отремонтировать тренажёр самостоятельно. При возникновении неисправностей, прекратите использование тренажёра и проконсультируйтесь с Авторизованным представителем сервисного обслуживания.
6. Будьте осторожны и внимательны, когда спускаетесь или встаете на тренажёр. Перед тем как встать на тренажёр, возьмитесь за поручни и удостоверьтесь, что педаль, расположенная ближе к вам, находится в нижнем положении. Поставьте ногу на эту педаль, перешагните через раму и после этого поставьте другую на ногу на вторую педаль. Во время эксплуатации тренажёра держитесь за поручни. Чтобы проверить плавность движения педалей, сначала подвигайте руль к себе и от себя и только после этого начните вращать педали. Чтобы спуститься с тренажёра, установите одну из педалей в нижнее положение и снимите с неё ногу. После этого снимите ногу с педали, находящейся в верхнем положении.
7. Не используйте тренажёр на улице.
8. Тренажёр предназначен только для домашнего использования.
9. Не допускайте присутствия более одного человека на тренажёре.
10. Не допускайте к тренажёру детей и домашних животных. Тренажёр предназначен только для взрослых пользователей. Если вы почувствовали боль в груди, тошноту, головокружение или затруднение дыхания, немедленно прекратите тренировку и проконсультируйтесь с врачом о возможности дальнейшего использования.
11. Если вы почувствовали боль в груди, тошноту, головокружение или затруднение дыхания, немедленно прекратите тренировку и проконсультируйтесь с врачом о возможности дальнейшего использования.
12. Максимальный вес пользователя 300 фунтов/135 кг.

ВНИМАНИЕ: Перед началом любой программы физической тренировки, проконсультируйтесь с врачом. Это особенно важно для людей старше 35 лет или тех, у кого есть проблемы со здоровьем. Внимательно прочитайте все инструкции перед началом использования данного оборудования.

ВНИМАНИЕ: Внимательно прочитайте все инструкции перед началом использования данного оборудования. Сохраните данное Руководство пользователя для дальнейшего использования.

Таблицы А/В с изображениями деталей

Таблица А

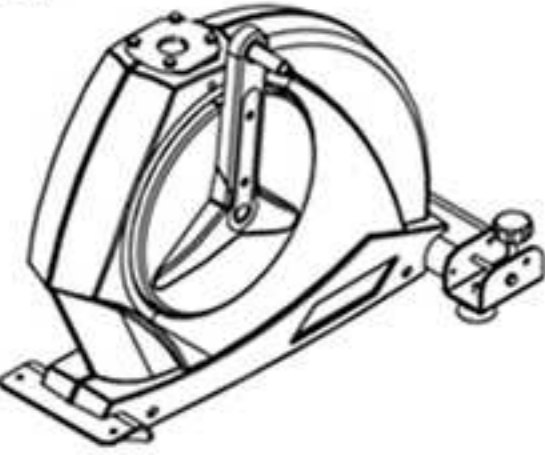

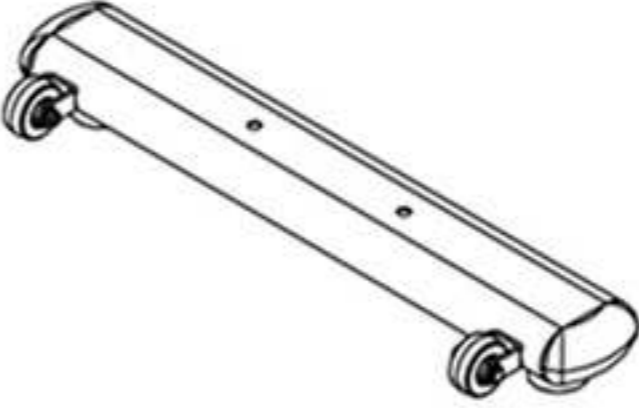
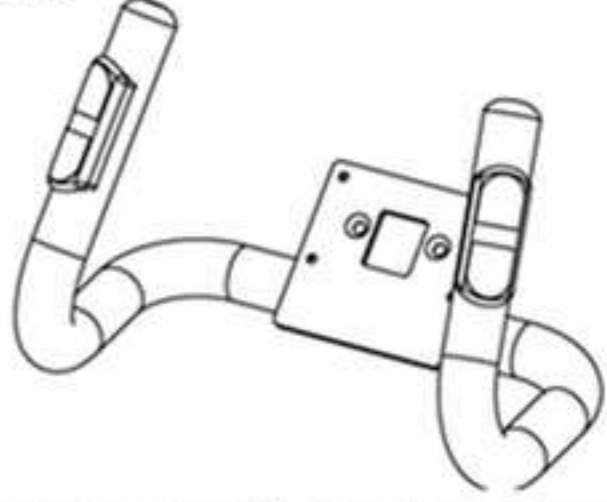
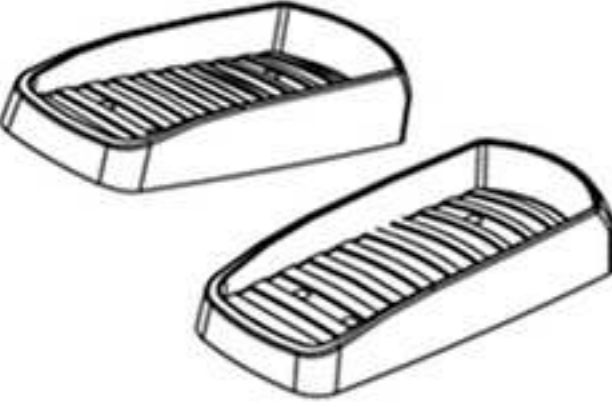

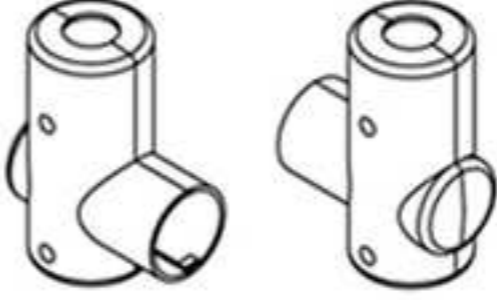
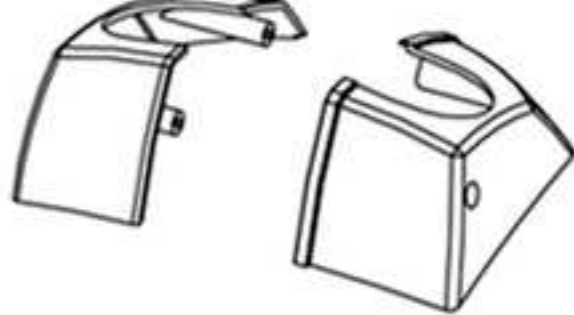

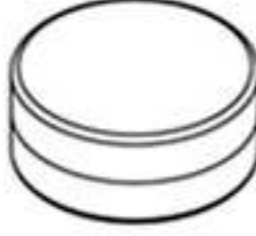


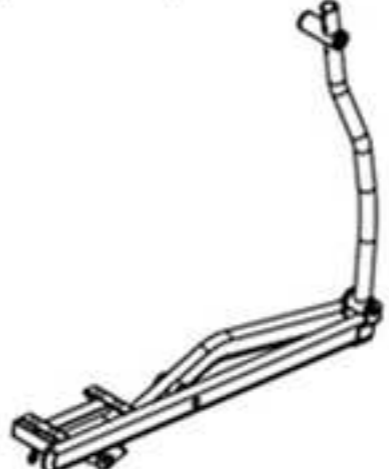
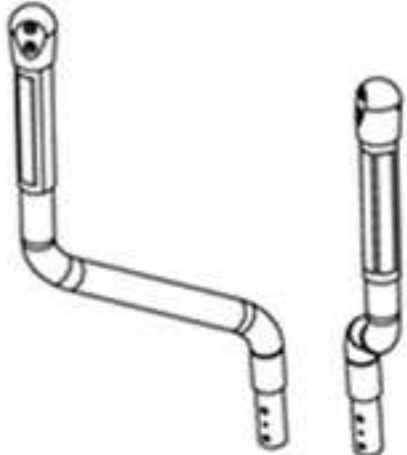

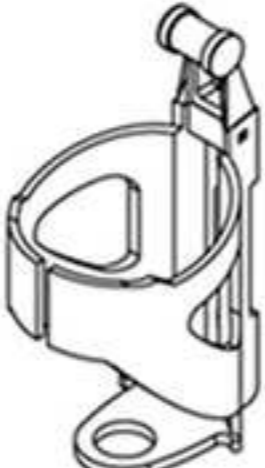




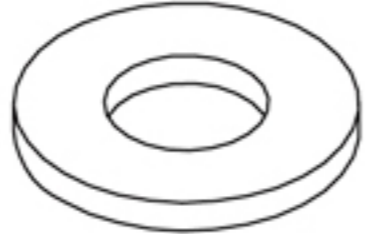
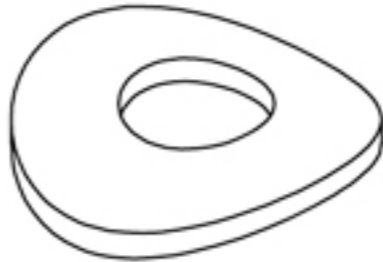

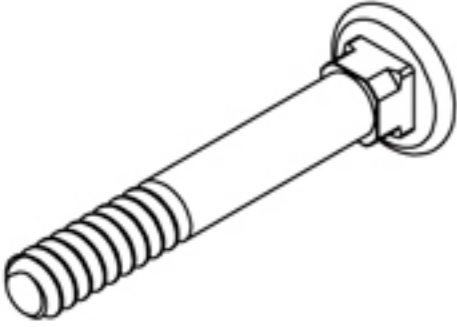
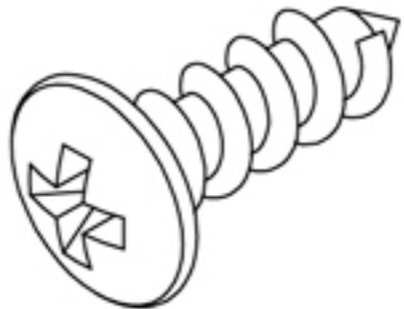

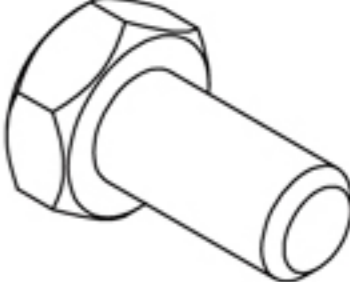
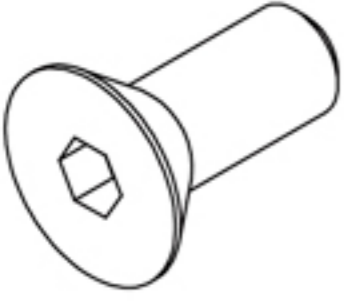
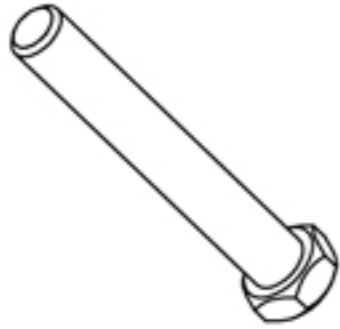

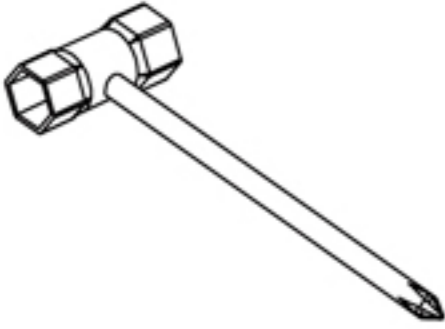
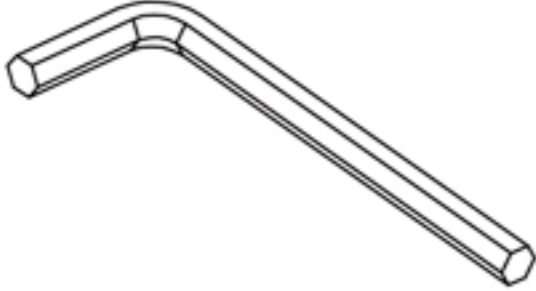
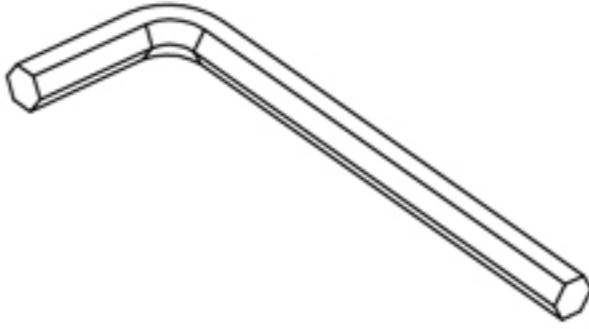
<p>A01</p>  <p>Основная рама 1 комплект</p>	<p>A12</p>  <p>Дугообразная направляющая 1 комплект</p>	<p>A16</p>  <p>Передний стабилизатор 1 комплект</p>	<p>A15</p>  <p>Фиксированный руль 1 комплект</p>
<p>C12/C28</p>  <p>Педали 1 комплект</p>	<p>D02</p>  <p>Компьютер 1 шт.</p>	<p>C17/C18</p>  <p>Декоративная накладка поручня 2 комплекта</p>	<p>C07/C08</p>  <p>Декоративная накладка вертикальной стойки 1 комплект</p>
<p>C35</p>  <p>Бутылка для воды 1 шт.</p>	 <p>Смазочный материал 1 шт.</p>		

Таблица В

<p>A02</p>  <p>Вертикальная стойка 1 комплект</p>	<p>A03/A05/A07</p>  <p>Левый рычаг педали 1 комплект</p>	<p>A04/A06/A08</p>  <p>Правый рычаг педали 1 комплект</p>	<p>A13/A14</p>  <p>Левый/Правый поручень 1 комплект</p>
<p>C11</p>  <p>Колпачковая гайка 6 шт.</p>	<p>C27</p>  <p>Бутылкодержатель 1 шт.</p>	<p>C33</p>  <p>Ремень 2 шт.</p>	<p>D08</p>  <p>Адаптер переменного тока 1 шт.</p>
<p>C36</p>  <p>Втулка педали 8 шт.</p>			

Крепёж и инструменты

<p>B33 (1)</p>  <p>Шайба 5/16"x20x2.0t 4 шт.</p>	<p>B42 (2)</p>  <p>Шайба 3/8"x20x2.0t 4 шт.</p>	<p>B30 (3)</p>  <p>Волнистая шайба M8x20x1,5t 4 шт.</p>	<p>B23 (4)</p>  <p>Винт M6x15мм 8 шт.</p>
<p>B28 (5)</p>  <p>Болт M8x50мм 4шт.</p>	<p>B21 (6)</p>  <p>Винт M5x16мм 10 шт.</p>	<p>B43 (7)</p>  <p>Глухая гайка 3/8" 2 шт.</p>	<p>B32 (9)</p>  <p>Болт M8x16мм 4 шт.</p>
<p>B40 (10)</p>  <p>Болт M8x25мм 2 шт.</p>	<p>B41 (11)</p>  <p>Болт 3/8"x64мм 2 шт.</p>	<p>B29 (12)</p>  <p>Нейлоновая гайка M8 4 шт.</p>	
<p>(8)</p>  <p>Шестигранная головка с отвёрткой Phillips (13мм/14мм) 1 шт.</p>	<p>(13)</p>  <p>Шестигранный ключ (M4) 1 шт.</p>	<p>(14)</p>  <p>Шестигранный ключ (M5) 1 шт.</p>	

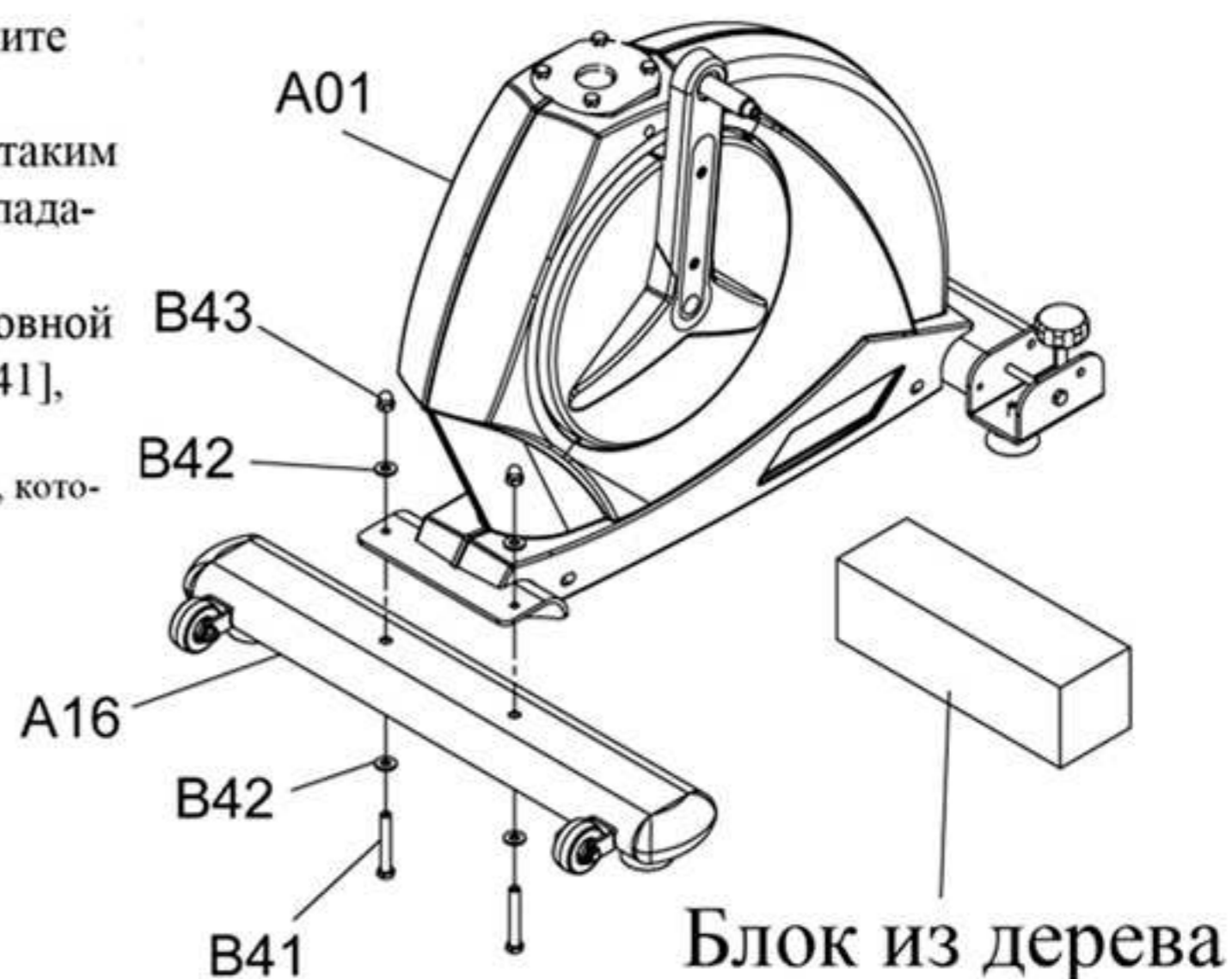
Сборка

1. Установка переднего стабилизатора

- (a) Перед установкой переднего стабилизатора [A16] подложите блок из дерева под основную раму [A01].
- (b) Установите передний стабилизатор возле основной рамы таким образом, чтобы отверстия для болтов на этих деталях совпали.

Вставьте передний стабилизатор в переднюю выемку основной рамы и зафиксируйте его при помощи **двух** болтов 3/8 [B41], **четырёх** шайб 3/8 [B42] и **двух** глухих гаек 3/8 [B43].

[Затяните гайки при помощи шестигранной головки с отвёрткой Phillips, которая поставляется вместе с тренажёром].



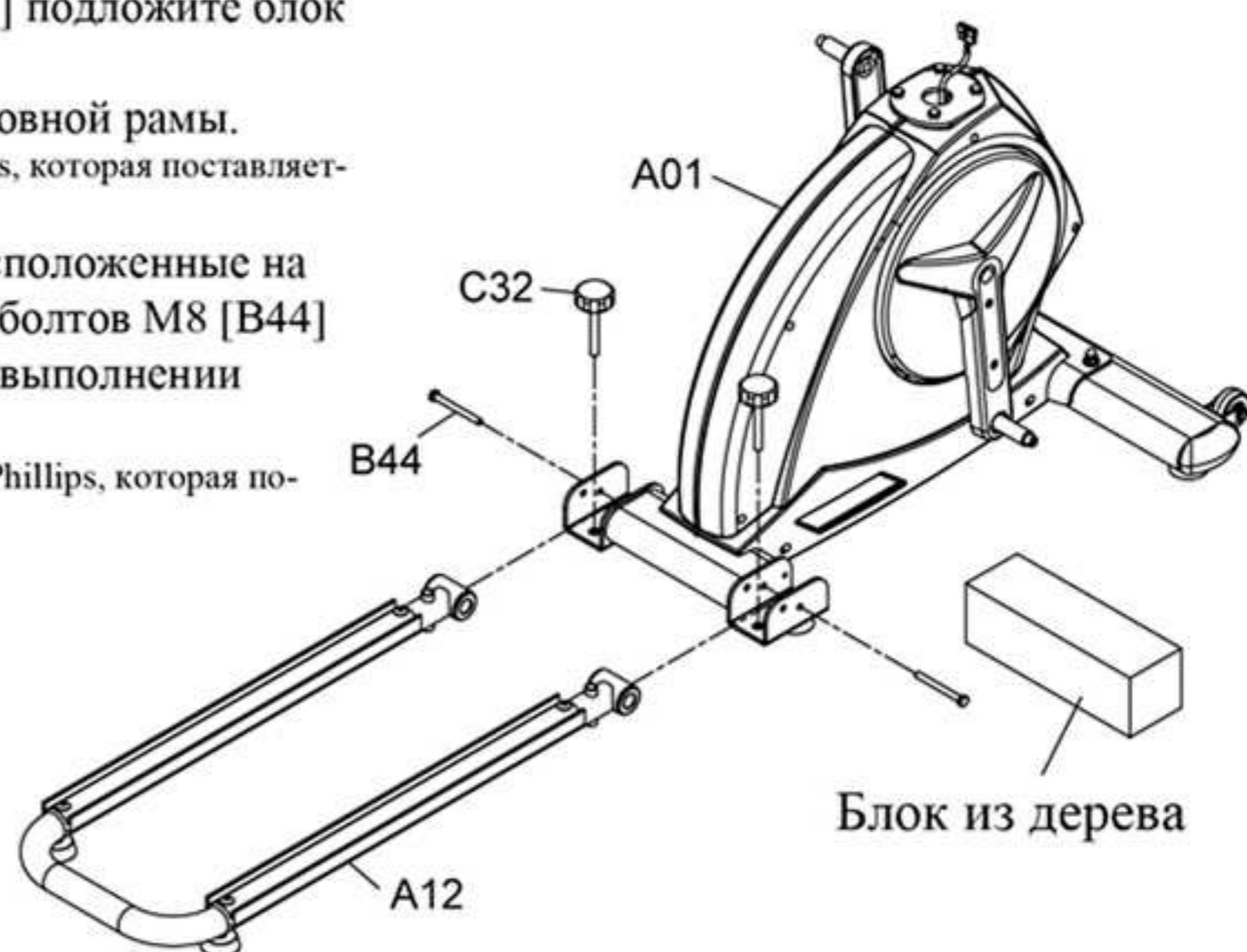
2. Установка дугообразной направляющей

- (a) Перед установкой дугообразной направляющей [A12] подложите блок из дерева под основную раму [A01].

- (b) Выньте **два** болта М8 [B44] и **две** ручки [C32] из основной рамы. [Используйте для этого шестигранную головку с отвёрткой Phillips, которая поставляется вместе с тренажёром].

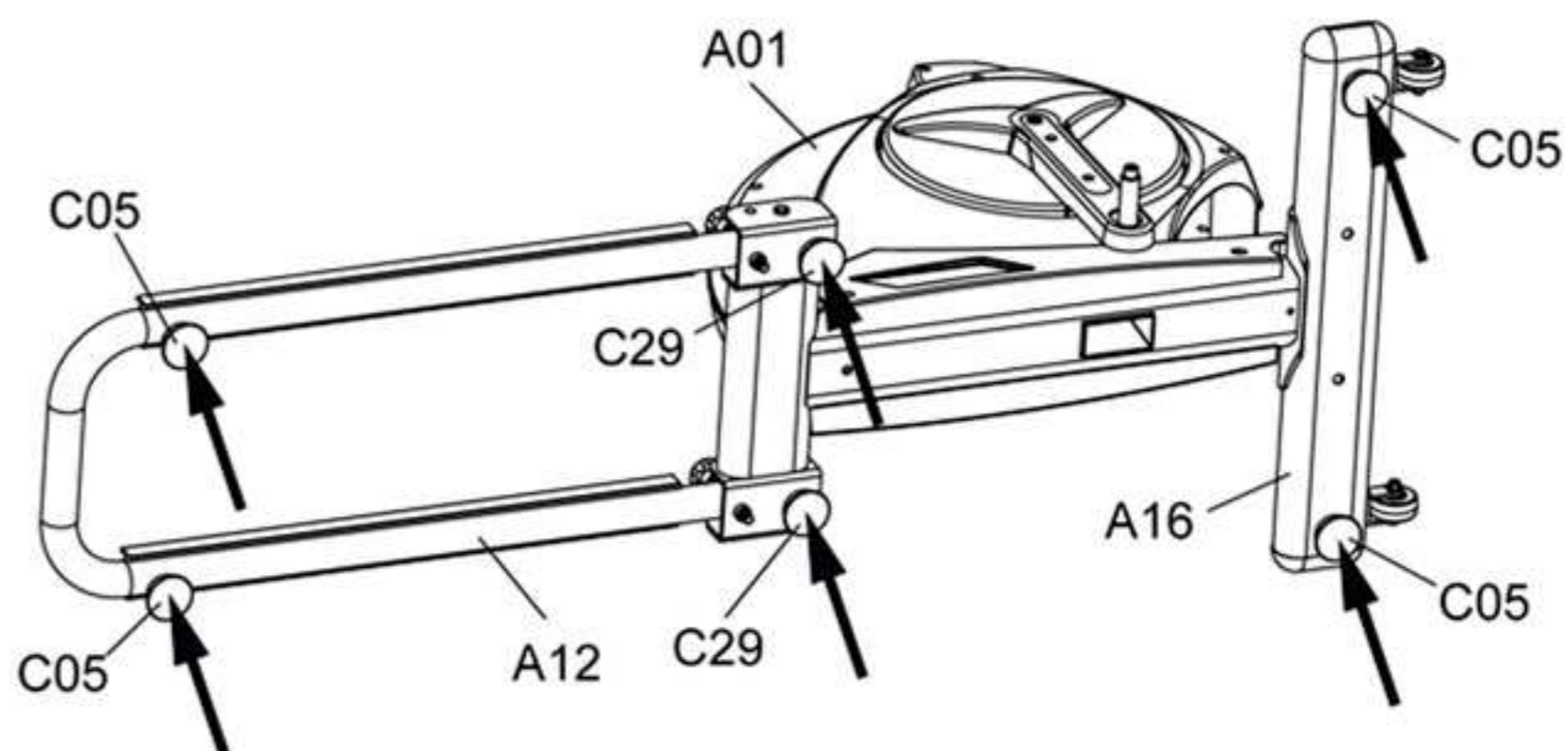
- (c) Вставьте дугообразную направляющую в трубки, расположенные на основной раме, и зафиксируйте её при помощи **двух** болтов М8 [B44] и **двух** ручек [C32], которые вы вынули из рамы при выполнении этапа (b).

[Затяните болты при помощи шестигранной головки с отвёрткой Phillips, которая поставляется вместе с тренажёром].



3. Настройка регулируемых ножек

- (a) Отрегулируйте ножки [C05, C29], расположенные на переднем стабилизаторе [A16], основной раме [A01] и дугообразной направляющей [A12], таким образом, чтобы тренажёр занял устойчивое положение. Это необходимо для того, чтобы тренажёр не шатался и не трясся во время занятий.

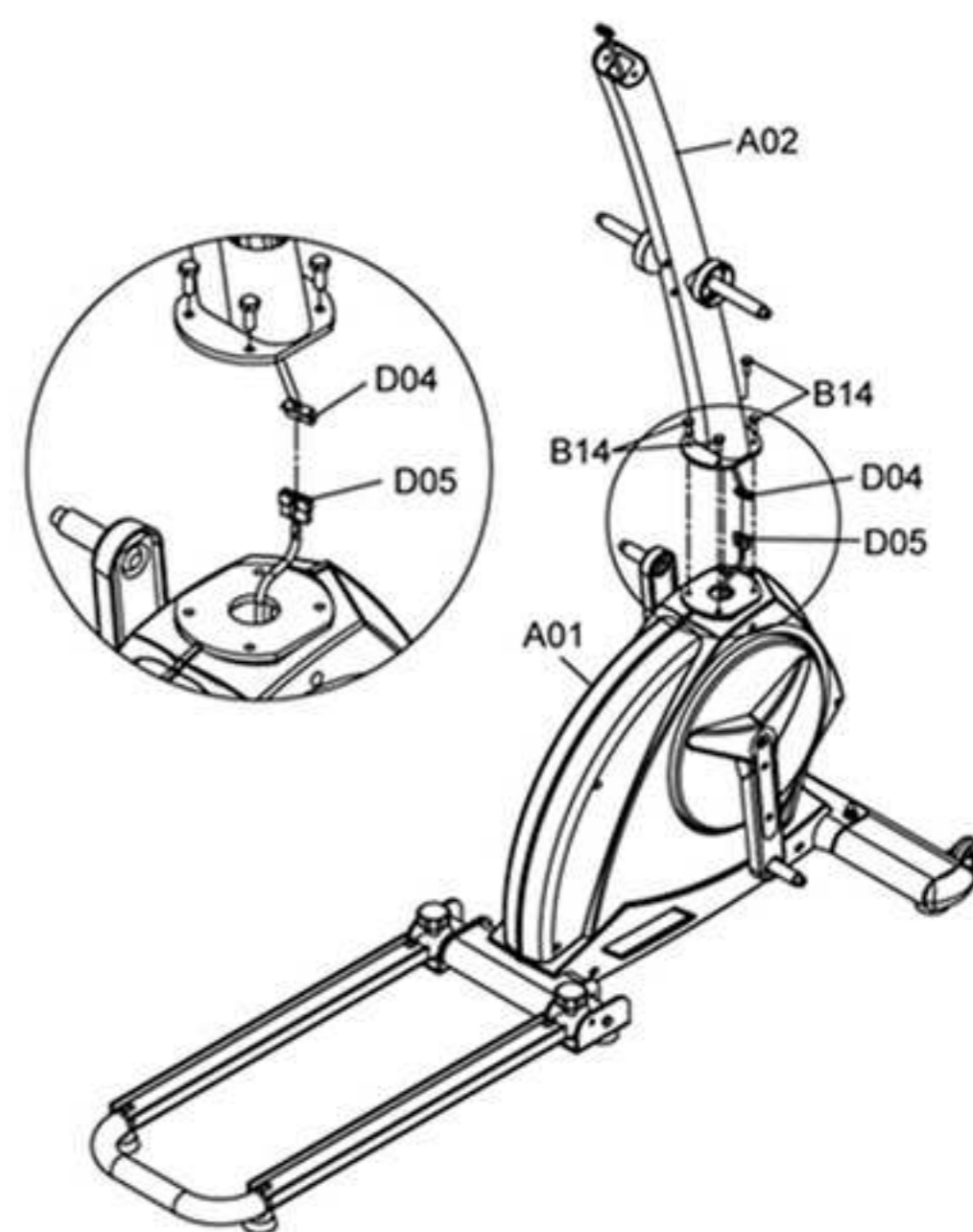


Сборка

4. Установка вертикальной стойки

- (a) Выньте **четыре** болта M8 [B14] из отверстий основной рамы [A01].
[Используйте для этого шестигранную головку с отвёрткой Phillips, которая поставляется вместе с тренажёром].
- (b) Вытяните кабель датчика II [D05] из полости основной рамы. Соедините кабель датчика II, выходящий из полости основной рамы, и кабель датчика I [D04], выходящий из полости вертикальной стойки [A02], а затем аккуратно уберите кабели в полость основной рамы, перед тем как устанавливать стойку на раму.
- (c) Прикрепите вертикальную стойку к основной раме при помощи **четырёх** болтов, которые вы вынули при выполнении этапа (a).
[Затяните болты при помощи шестигранной головки с отвёрткой Phillips, которая поставляется вместе с тренажёром].

ПРИМЕЧАНИЕ: ПОЖАЛУЙСТА, НЕ ЗАТЯГИВАЙТЕ БОЛТЫ M8x20MM ПРИ ПОМОЩИ ШЕСТИГРАННОЙ ГОЛОВКИ PHILLIPS, КОТОРАЯ ПОСТАВЛЯЕТСЯ ВМЕСТЕ С ТРЕНАЖЁРОМ. ЭТО НЕОБХОДИМО ВЫПОЛНЯТЬ ВРУЧНУЮ.



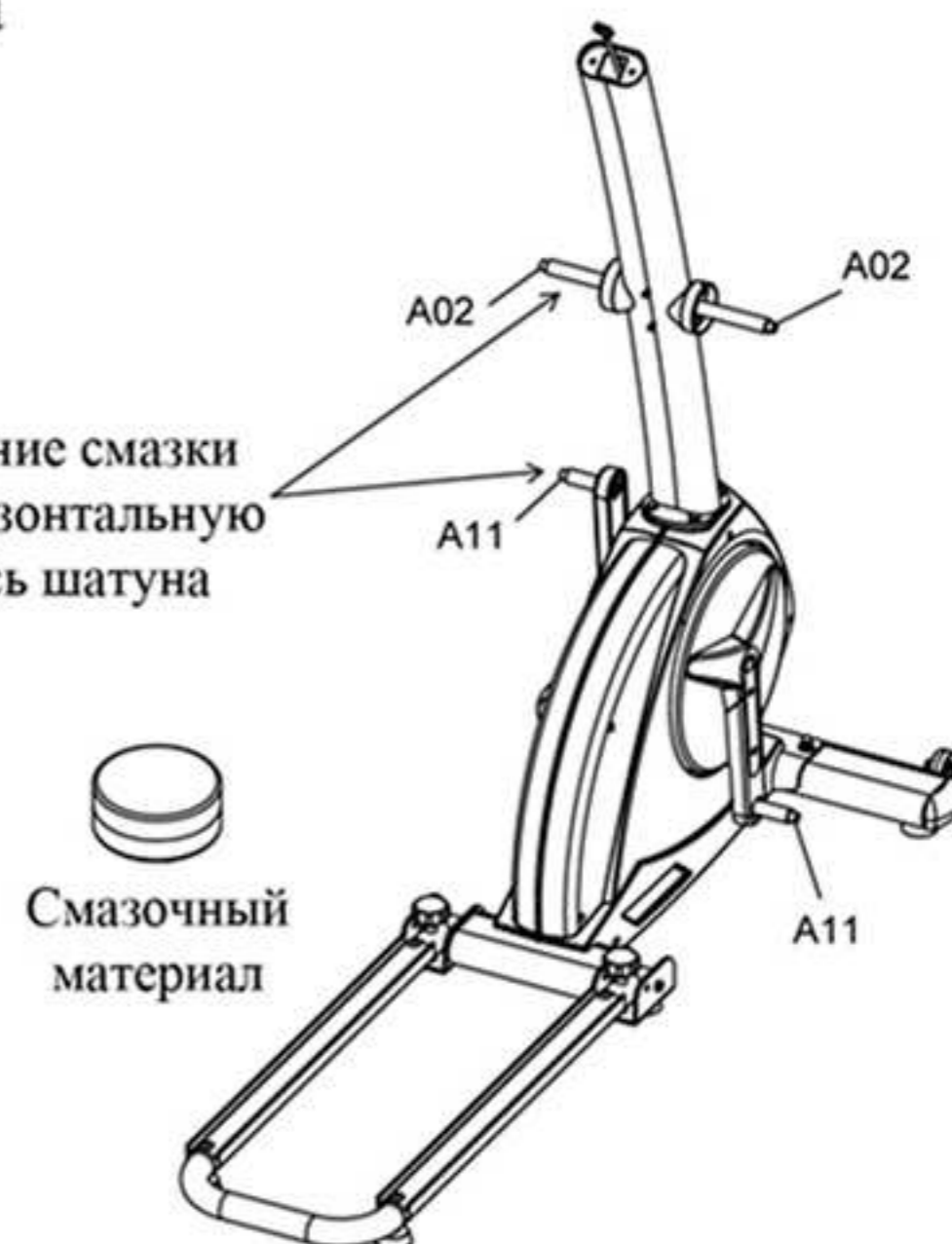
5. Нанесение смазки на горизонтальную ось и ось шатуна

- (a) Нанесите небольшое количество смазки на горизонтальные оси вертикальной стойки [A02] и оси шатуна [A11].

Примечание:

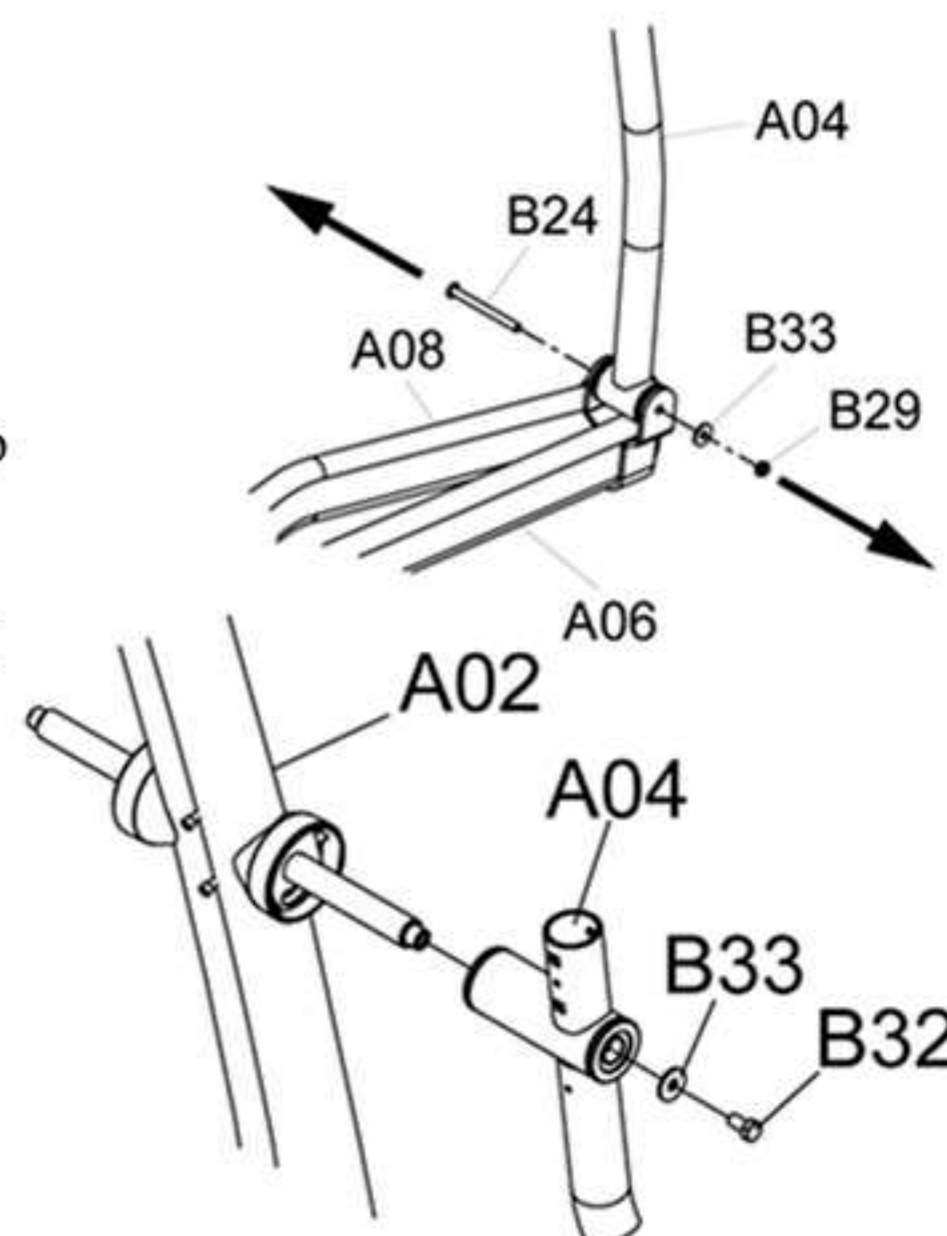
Аккуратно нанесите смазку ровным слоем на вертикальную стойку [A02]. Рекомендуется использовать для этого кисть.

Нанесение смазки на горизонтальную ось и ось шатуна



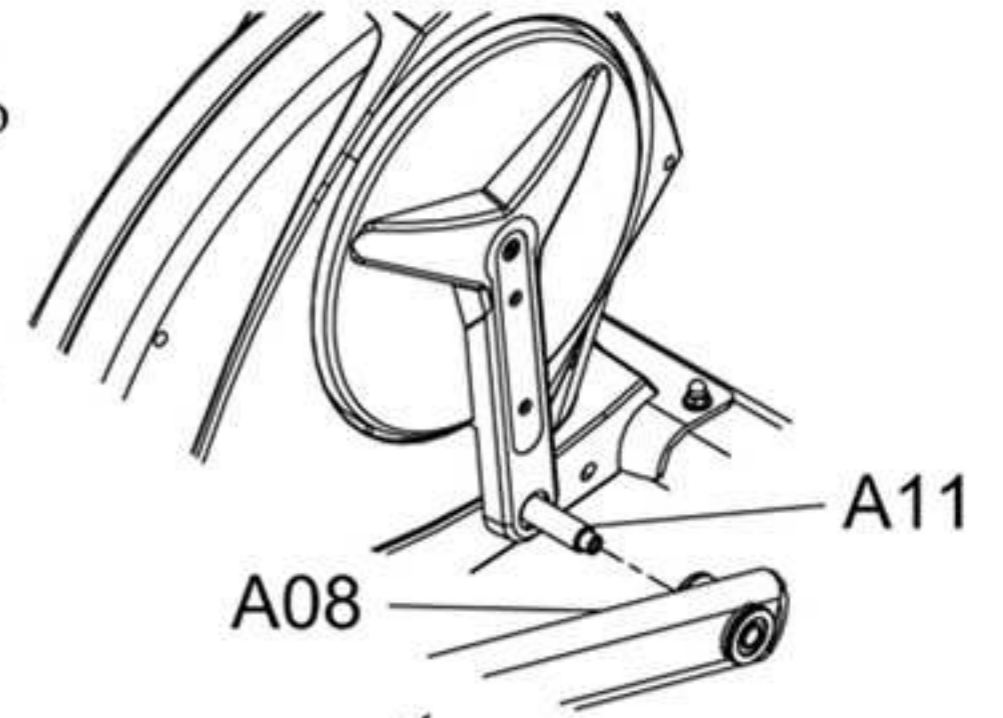
6. Установка левого и правого рычагов педалей

- (a) Выньте **один** болт M8 [B24], **одну** нейлоновую гайку M8 [B29] и **одну** шайбу 5/16 [B33] из отверстия правого рычага педали [A06]. Затем потяните правую стойку поручня [A04] и правый рычаг педали в разные стороны друг от друга.
- (b) Снимите стяжки с обоих мест соединения правой стойки поручня и правого вращающегося рычага [A08].
- (c) Установите правую стойку поручня на горизонтальную ось вертикальной стойки [A02] и зафиксируйте поручень при помощи **одного** болта M8 [B32] и **одной** шайбы 5/16 [B33].
[Затяните болт при помощи шестигранной головки с отвёрткой Phillips, которая поставляется вместе с тренажёром].



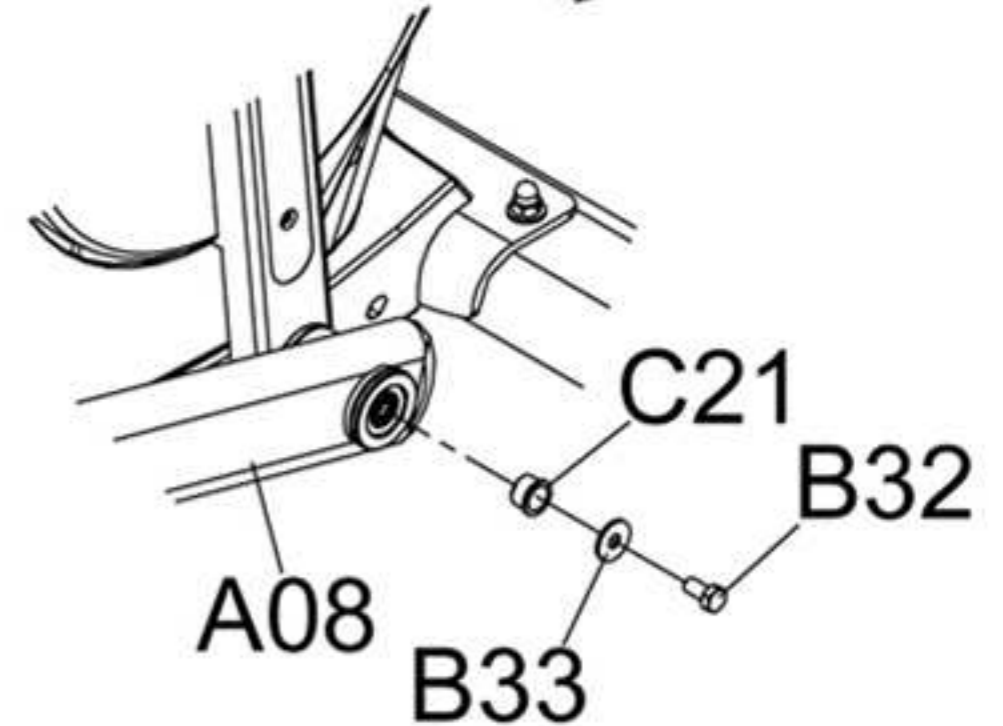
Сборка

- (d) Установите правый вращающийся рычаг [A08] на ось шатуна [A11]. Колёсико вращающегося рычага [C20] необходимо установить на алюминиевую пластину с дугообразным рельсом [F01].
Зафиксируйте правый вращающийся рычаг при помощи **одного** болта М8 [B32] и **одной** шайбы 5/16 [B33].
[Затяните болт при помощи шестигранной головки с отвёрткой Phillips, которая поставляется вместе с тренажёром].

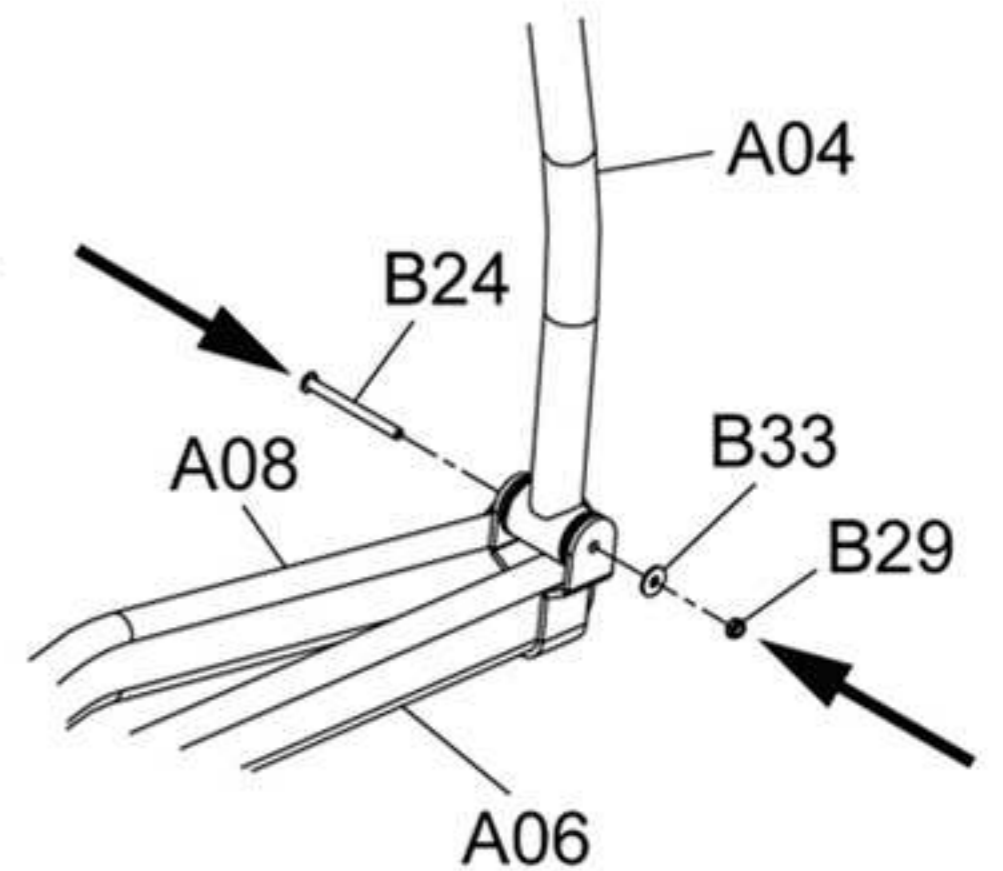


ВНИМАНИЕ:

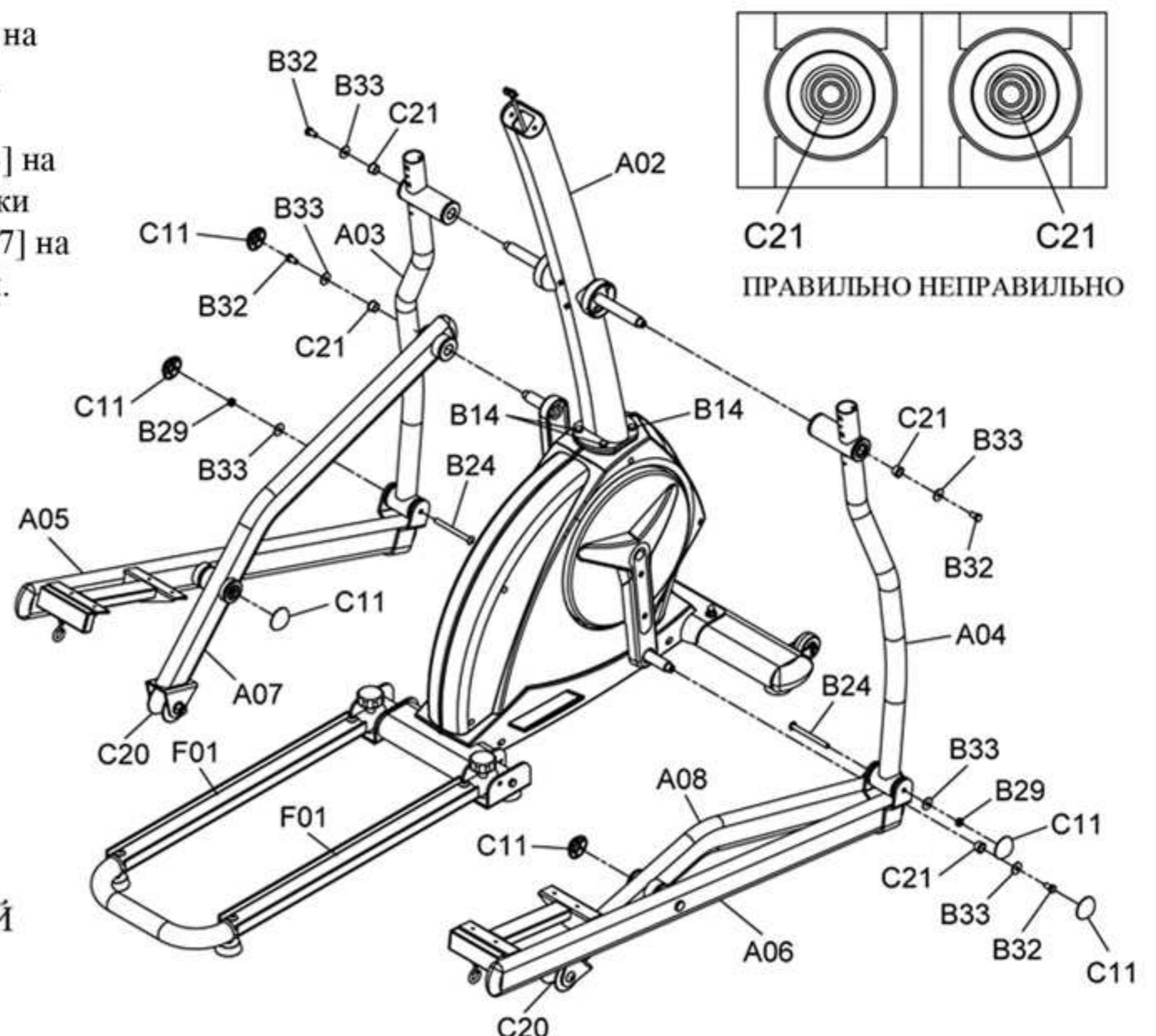
ПЕРЕД ТЕМ КАК ЗАТЯГИВАТЬ БОЛТЫ, УДОСТОВЕРЬТЕСЬ, ЧТО ВКЛАДЫШ [C21] ПЛОТНО ВОШЁЛ В ОТВЕРСТИЕ.



- (e) Вставьте правый рычаг педали [A06] в кронштейн правой стойки поручня [A04] таким образом, чтобы отверстия для болтов совпали. Затем прикрепите правый рычаг педали к правой стойке поручня при помощи **одного** болта М8 [B24], **одной** нейлоновой гайки [B29] и **одной** шайбы 5/16 [B33], которые вы вынули при выполнении этапа (a).
[Затяните болт и гайку при помощи шестигранной головки с отвёрткой Phillips и Шестигранного ключа М5, которые поставляются вместе с тренажёром].



- (f) Наденьте **три** колпачковые гайки [C11] на **одну** нейлоновую гайку М8 [B29] и **два** болта М8 [B32].
Установите левую стойку поручня [A03] на горизонтальную ось вертикальной стойки [A02] и левый вращающийся рычаг [A07] на ось шатуна [A11] аналогичным образом.



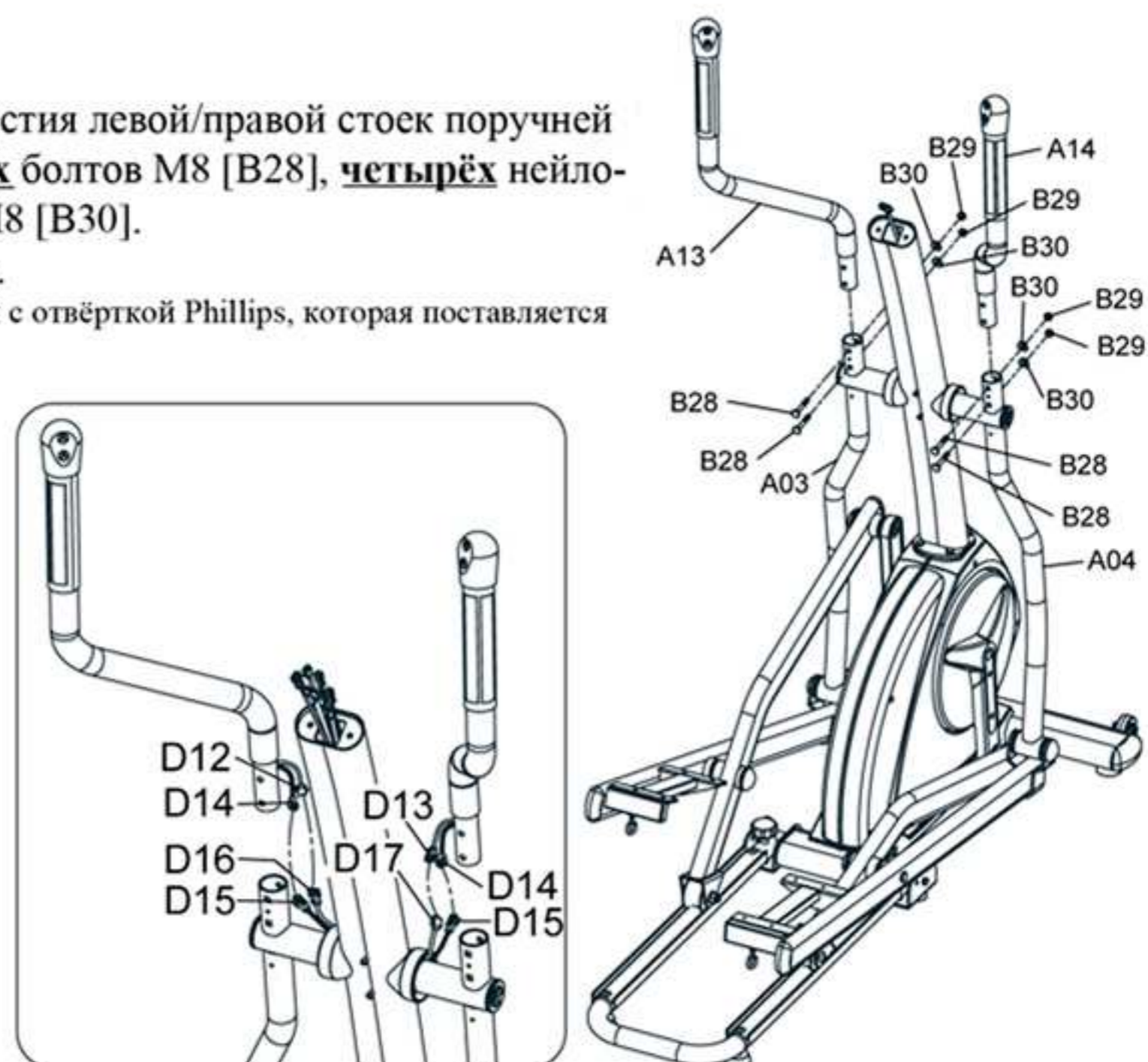
ПРИМЕЧАНИЕ:

ПРОЧНО ЗАТЯНИТЕ БОЛТЫ М8x20ММ [B14] ШЕСТИГРАННОЙ ГОЛОВКОЙ С ОТВЁРТКОЙ PHILLIPS, КОТОРУЮ ВЫ ИСПОЛЬЗОВАЛИ ПРИ ВЫПОЛНЕНИИ ЭТАПА 4.

Сборка

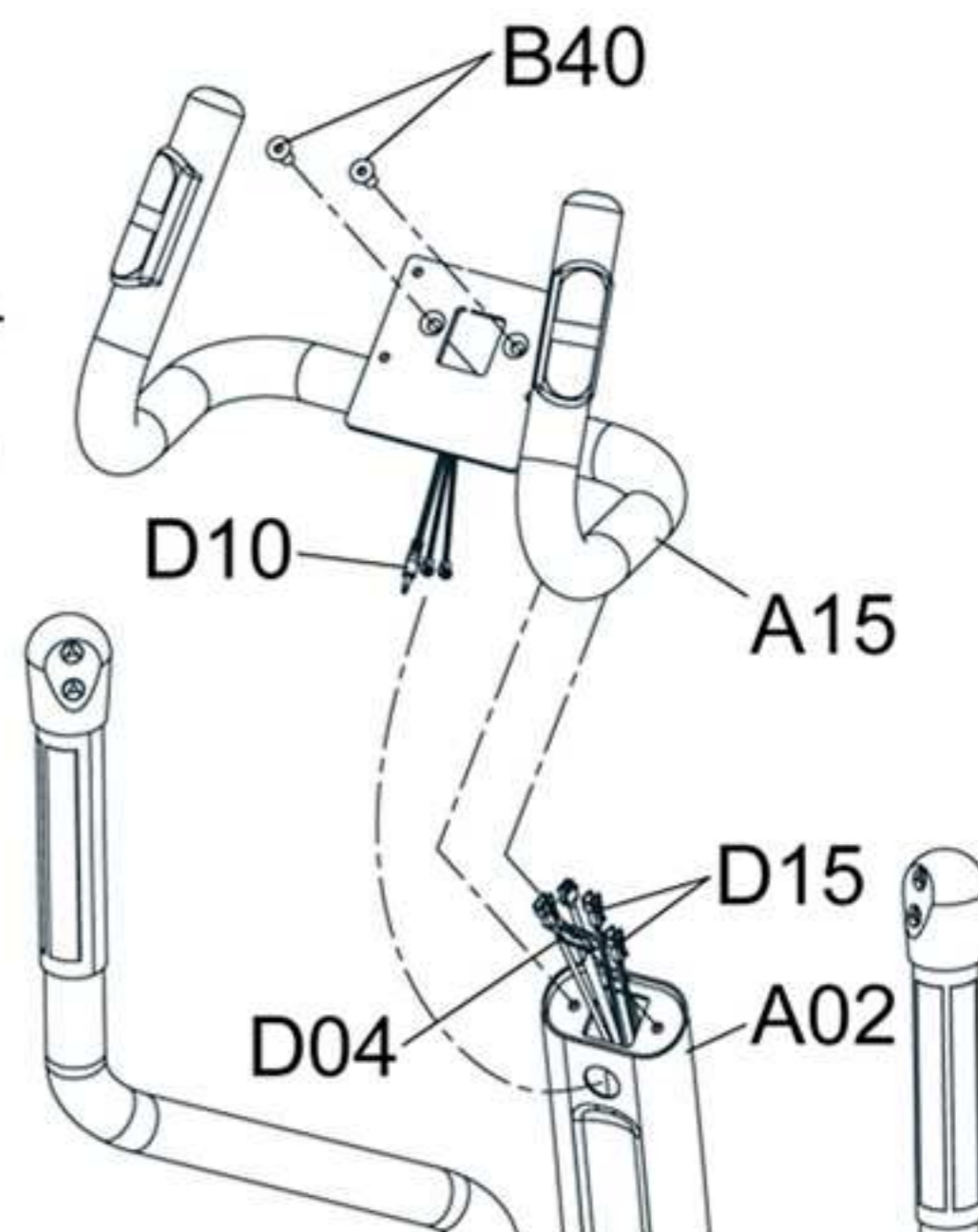
7. Установка левого и правого поручней

- (a) Вставьте левый/правый поручни [A13, A14] в отверстия левой/правой стоек поручней [A03, A04] и зафиксируйте их при помощи **четырёх** болтов M8 [B28], **четырёх** нейлоновых гаек M8 [B29] и **четырёх** волнистых шайб M8 [B30].
- (b) Соедините все соответствующие друг другу кабели.
[Затяните нейлоновые гайки при помощи шестигранной головки с отвёрткой Phillips, которая поставляется вместе с тренажёром].



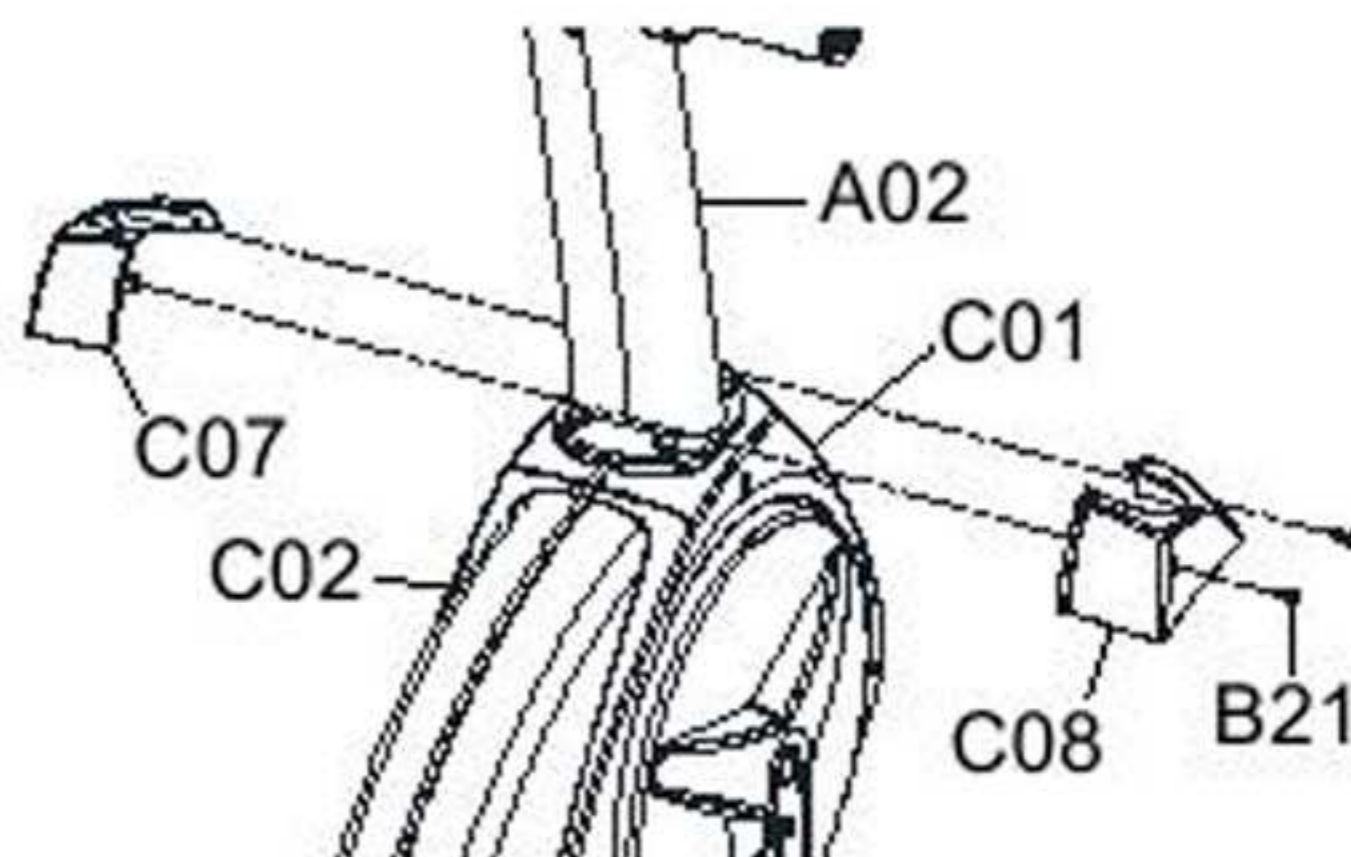
8. Установка фиксированного руля.

- (a) Вставьте кабели ручного пульсометра [D10], выходящие из отверстия фиксированного руля [A15], в круглое отверстие на вертикальной стойке [A02] и вытяните их из прямоугольного отверстия стойки.
- (b) Соедините разъёмы кабелей ручного пульсометра с большими разъёмами кабелей пульсометра [D15] и уберите кабели в полость стойки.
- (c) Протяните кабели, выходящие из отверстия стойки, сквозь отверстие в фиксированном руле и вытяните их из верхней части руля.
- (d) Прикрепите фиксированный руль к вертикальной стойке при помощи **двух** болтов M8 [B40].
[Затяните болты при помощи Шестигранного ключа M5, который поставляется вместе с тренажёром].



9. Установка левой/правой декоративных накладок стойки

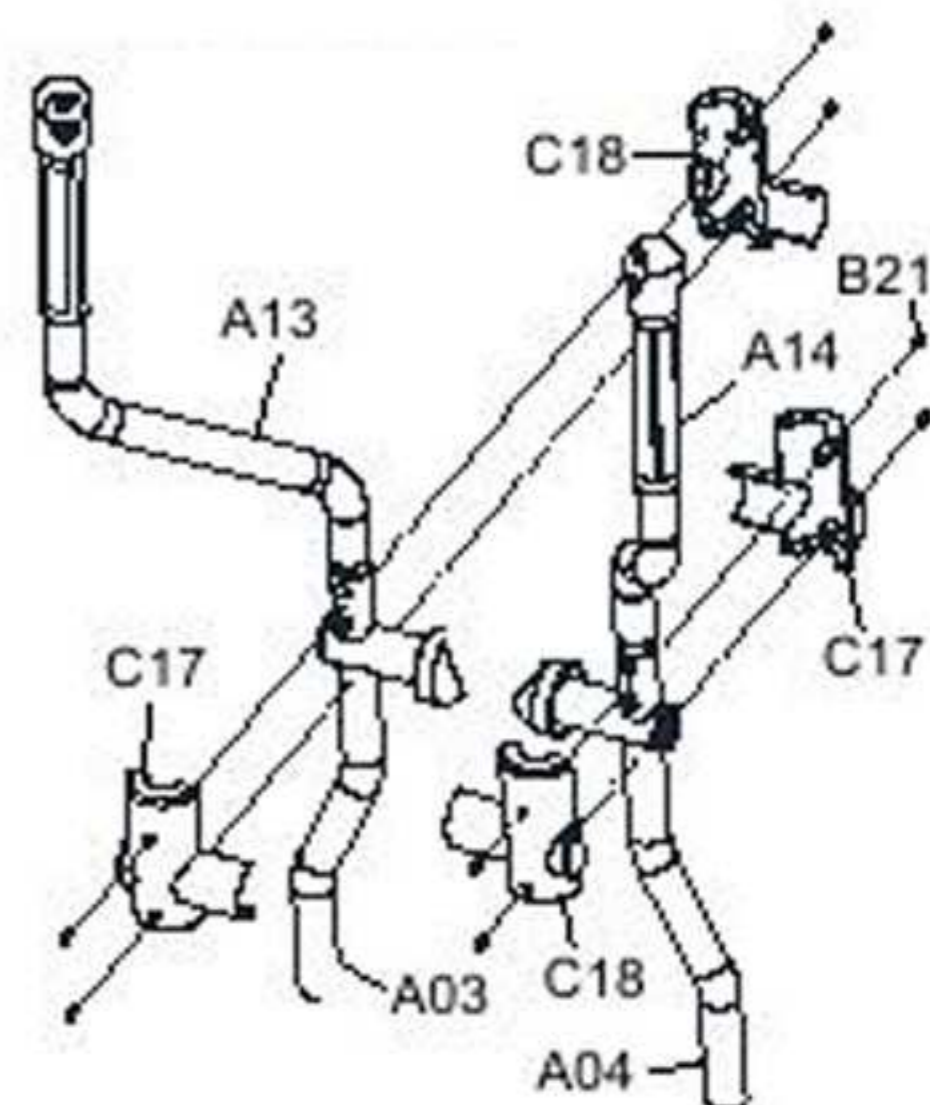
- (a) Прикрепите левую/правую декоративные накладки стойки [C07, C08] к вертикальной стойке [A02] при помощи **двух** винтов M5 [B21].
[Затяните винты при помощи шестигранной головки с отвёрткой Phillips, которая поставляется вместе с тренажёром].



Сборка

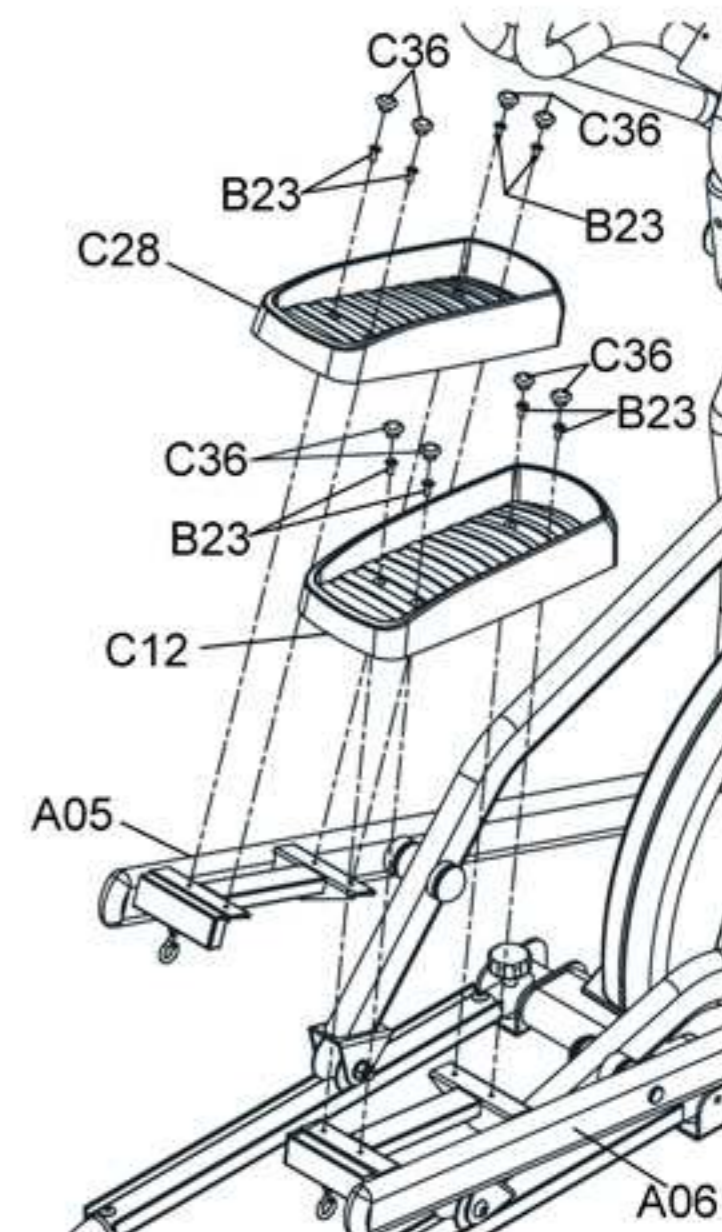
10. Установка левой/правой декоративных накладок поручней

- (a) Прикрепите правую декоративную накладку поручня [C18] и левую декоративную накладку поручня [C17] к левому поручню [A03] при помощи **четырёх** винтов M5 [B21].
[Затяните винты при помощи шестигранной головки с отвёрткой Phillips, которая поставляется вместе с тренажёром].
- (b) Прикрепите правую декоративную накладку поручня и левую декоративную накладку поручня к правому поручню [A04] при помощи **четырёх** винтов M5 [B21].
[Затяните винты при помощи шестигранной головки с отвёрткой Phillips, которая поставляется вместе с тренажёром].



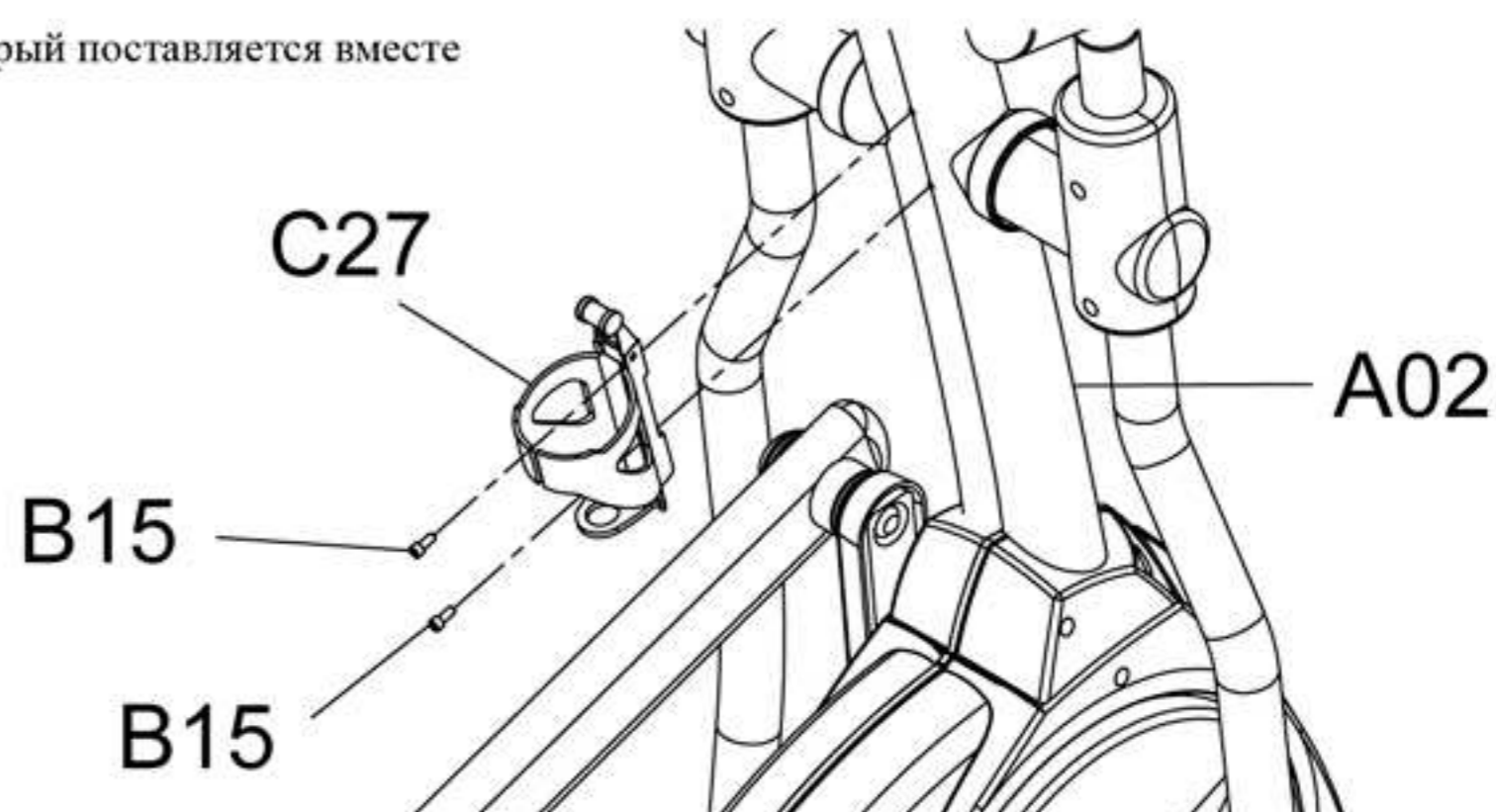
11. Установка педалей

- (a) Возьмите правую педаль и левую педаль [C12, C28] и прикрепите их правому рычагу педали и левому рычагу педали [A05, A06] соответственно.
- (b) Прочно зафиксируйте педали при помощи **четырёх** винтов M6 [B23]. Вставьте втулку педали [C36] в отверстия для винтов на педалях.
[Затяните винты при помощи Шестигранного ключа M4, который поставляется вместе с тренажёром].



12. Установка бутылкодержателя

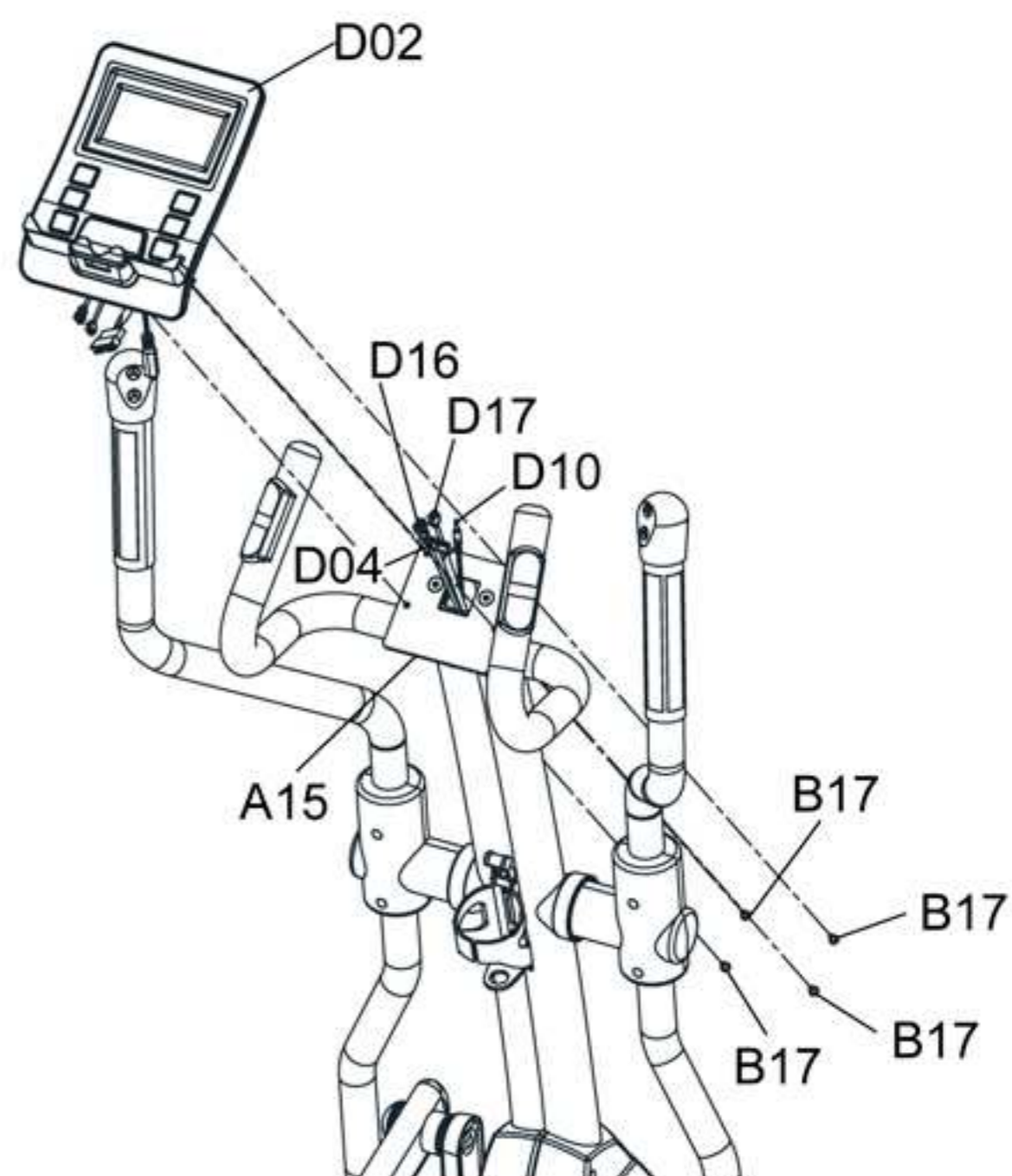
- (a) Выньте **два** винта M5 [B15] из вертикальной стойки [A02].
[Используйте для этого Шестигранный ключ M4, который поставляется вместе с тренажёром].
Прикрепите бутылкодержатель [C27] к вертикальной стойке при помощи **двух** винтов M5 [B15], которые вы вынули при выполнении этапа (a).
[Затяните винты при помощи Шестигранного ключа M4, который поставляется вместе с тренажёром].



Сборка

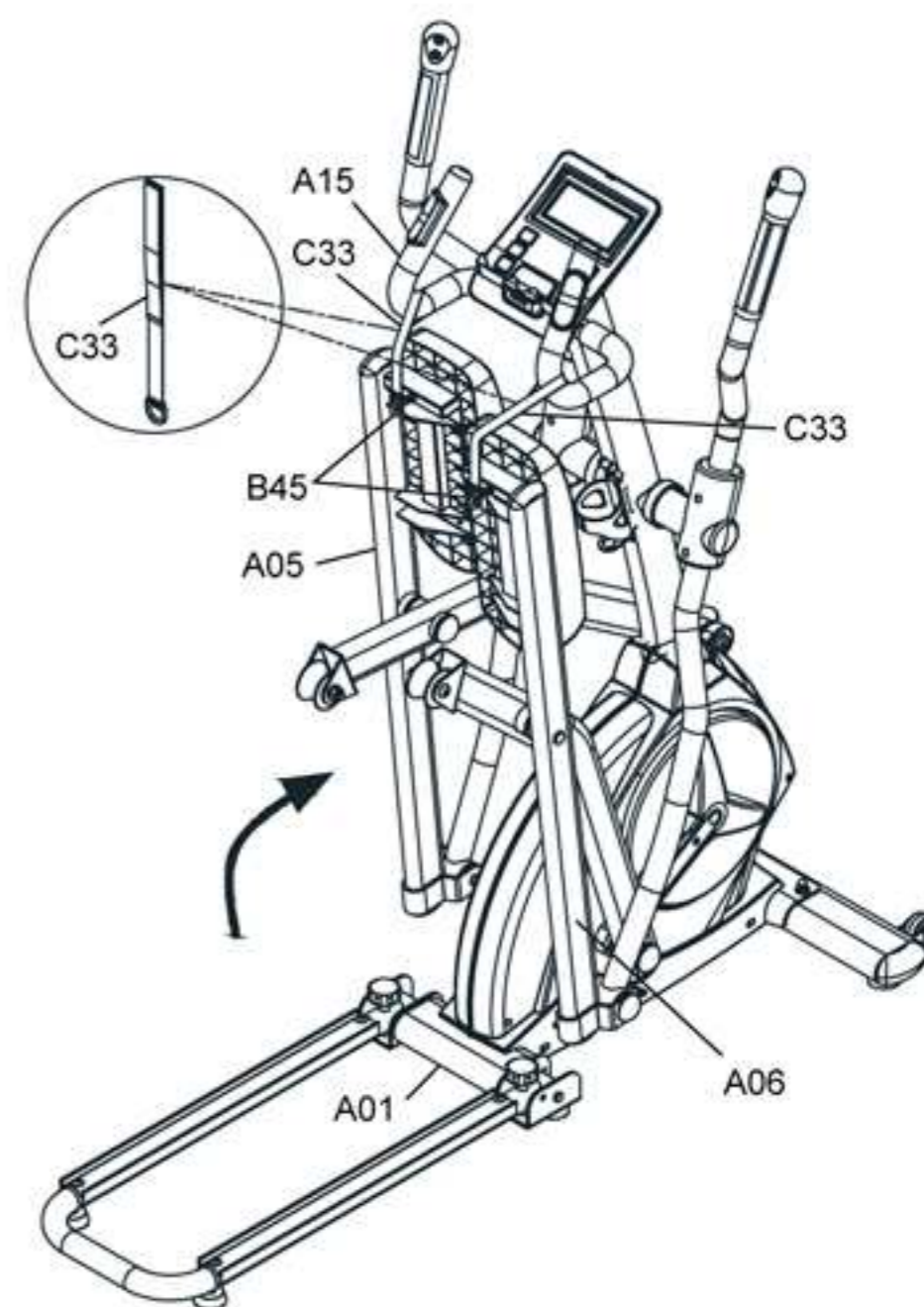
13. Установка компьютера

- (a) Выньте **четыре** винта M5 [B17] из нижней панели компьютера.
[Используйте для этого шестигранную головку с отвёрткой Phillips, которая поставляется вместе с тренажёром].
- (b) Соедините все кабели, выходящие из отверстия фиксированного руля [A15], с кабелями компьютера и уберите их в полость руля.
- (c) Прикрепите компьютер к панели фиксированного руля при помощи **четырёх** винтов M5 [B17], которые вы вынули при выполнении этапа (a).
[Затяните винты при помощи шестигранной головки с отвёрткой Phillips, которая поставляется вместе с тренажёром].



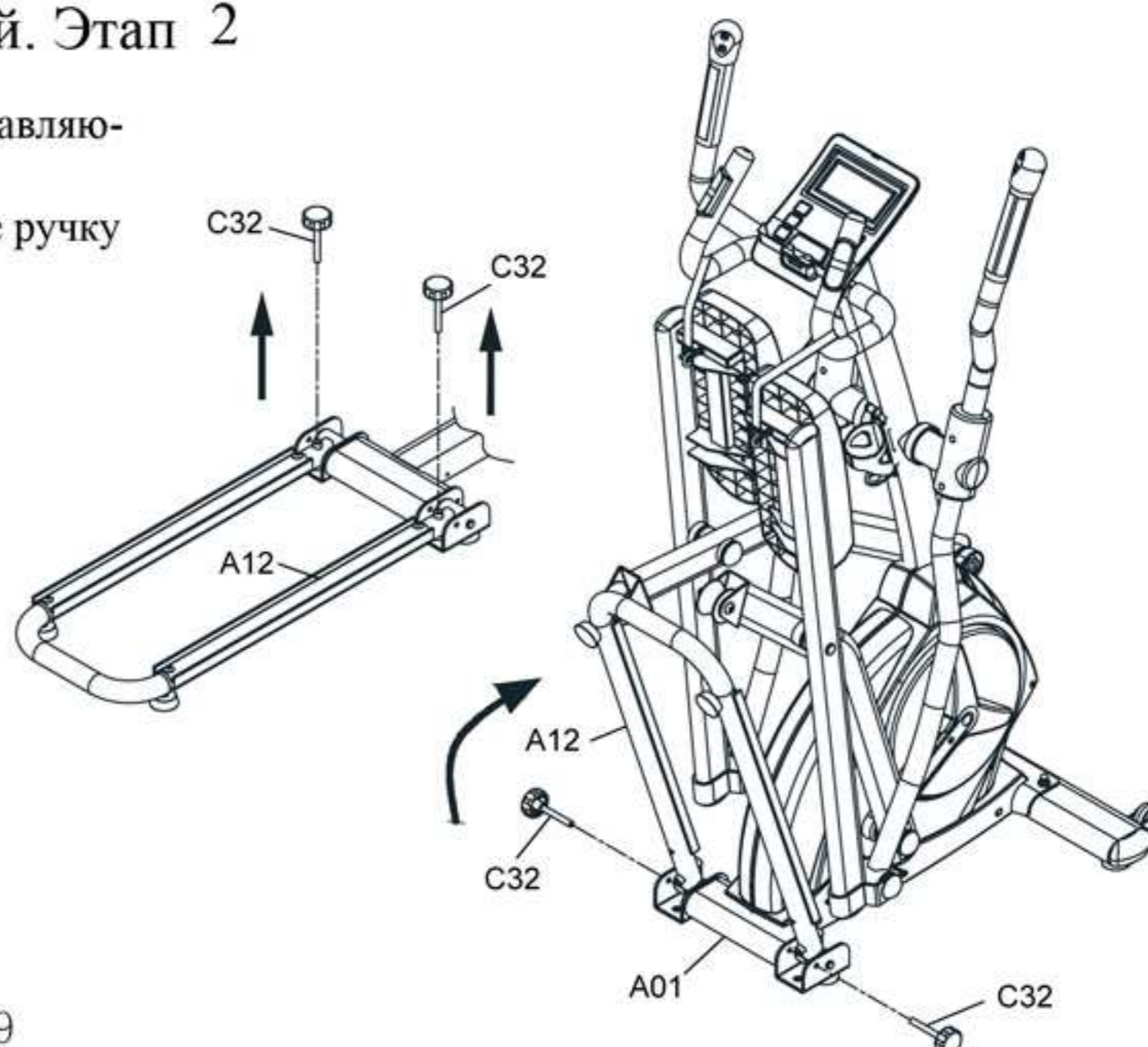
A. Складывание дугообразной направляющей. Этап 1

- (a) Прикрепите ремень [C33] к фиксированному рулю [A15].
Поднимите правую педаль и левую педаль [A05, A06] и зафиксируйте их при помощи ремня.
Зацепите ремень [C33] за крючки платформ педалей [B45].



B. Складывание дугообразной направляющей. Этап 2

- (a) Выньте ручку [C32] из отверстия дугообразной направляющей [A12].
Поднимите дугообразную направляющую и вставьте ручку [C32] в отверстие на основной раме [A01].

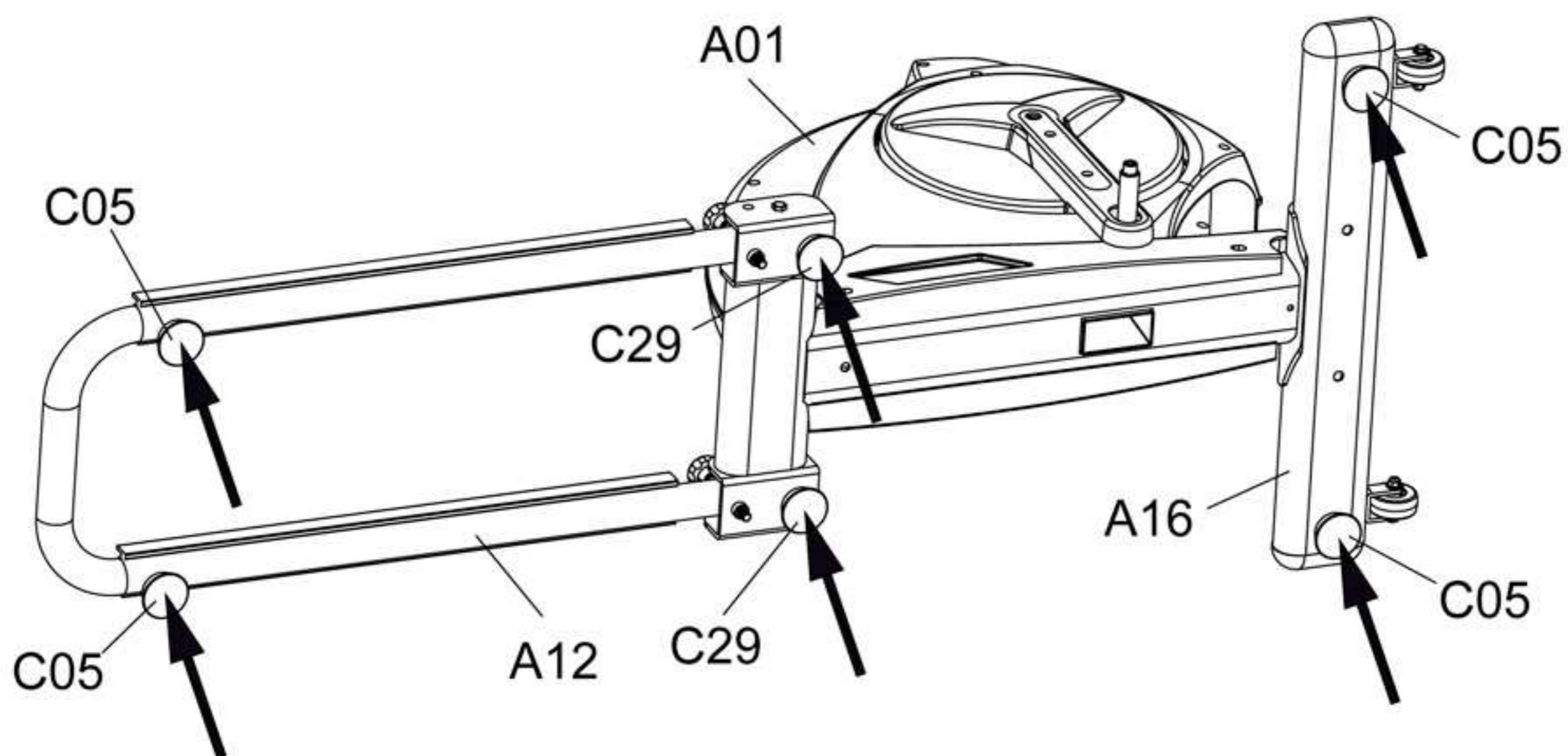


Настройка

Настройка регулируемых ножек

Отрегулируйте ножки, расположенные на переднем стабилизаторе, основной раме и дугообразной направляющей, таким образом, чтобы тренажёр занял устойчивое положение.

Это необходимо для того, чтобы тренажёр не шатался и не трясся во время занятий.



Устранение неисправностей

Некорректная работа компьютера

Проверьте правильность соединения кабелей компьютера.
Проверьте правильность подключения блока питания.

Эллиптический тренажёр шатается во время тренировки

Отрегулируйте ножки, расположенные на переднем стабилизаторе, основной раме и дугообразной направляющей, таким образом, чтобы тренажёр занял устойчивое положение.

Скрип при использовании

Возможно, имеются незатянутые болты. Проверьте все соединения и при необходимости затяните болты.

Некорректное отображение частоты пульса

Необходимо всегда держаться за датчики пульса обеими руками, а не одной.
При измерении частоты пульса старайтесь слегка сдавить датчики.
Удостоверьтесь, что кабели датчика пульса правильно соединены.

Техническое обслуживание

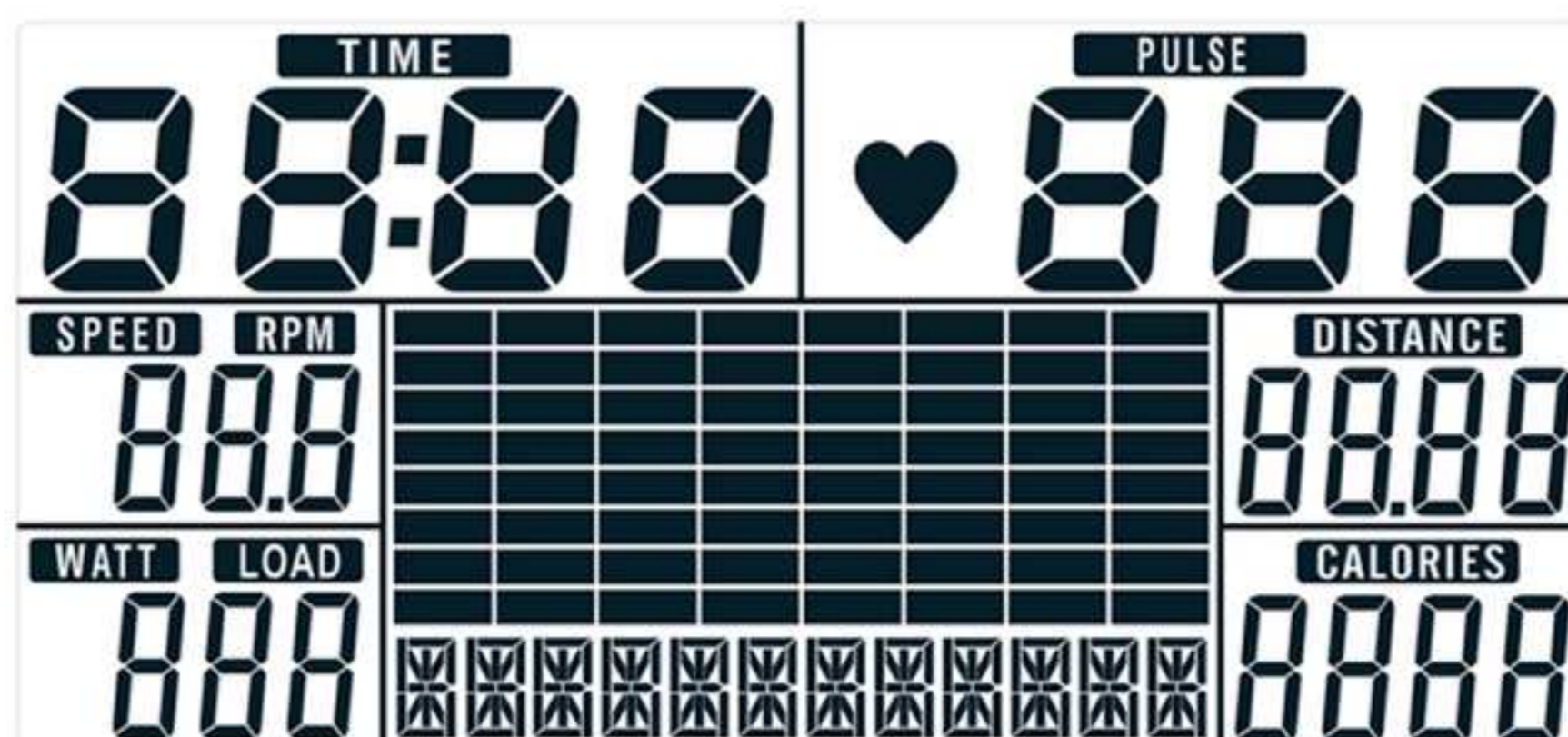
Чистка

Протирайте эллиптический тренажёр мягкой тканью с мягкодействующим моющим средством. Не используйте абразивные материалы или растворители для очистки пластиковых деталей. Пожалуйста, вытирайте пот с эллиптического тренажёра после каждого использования. Не допускайте попадания влаги на дисплей компьютера, так как это может привести к возникновению опасности поражения электрическим током или к повреждению электрических компонентов. Старайтесь расположить тренажёр таким образом, чтобы на компьютер не попадали прямые солнечные лучи, так как это может привести к повреждению дисплея. Каждую неделю необходимо делать проверку прочности всех соединений (болтов и педалей).

Хранение

Храните эллиптический тренажёр в сухом и чистом месте. Не допускайте к тренажёру детей.

Инструкции по использованию компьютера



Данный компьютер используется на магнитных эллиптических тренажёрах и велотренажерах. Инструкции, приведённые ниже, подразделяются на следующие категории:

- Функции кнопок
- Дисплей
- Рабочие диапазоны
- Рекомендации перед началом занятий
- Инструкция по эксплуатации

● Функции кнопок

Компьютер оснащён шестью кнопками: «UP» («ВВЕРХ»), «DOWN» («ВНИЗ»), «ENTER» («ВВОД»), «START/STOP» («СТАРТ/СТОП»), «RECOVERY» («ВОССТАНОВЛЕНИЕ») и «MODE» («РЕЖИМ»).

- A. «UP» : Используется для выбора режима тренировки и увеличения значения какого-либо параметра.
- B. «DOWN» : Используется для выбора режима тренировки и уменьшения значения какого-либо параметра.
- C. «RESET» : Используется для возврата в главное меню в режиме паузы.
- D. «START/STOP» : Используется для запуска или остановки тренажёра.
- E.«RECOVERY»: Используется для проверки восстановления сердечного ритма.
- F.«MODE» : Используется для подтверждения сделанных настроек и запуска программы тренировки в режиме паузы.

● Дисплей

A. Функционирование:

Включение питания

Включите блок питания в сеть. После этого включится компьютер и на ЖК-дисплее будут отображаться все секции в течении 2 секунд.

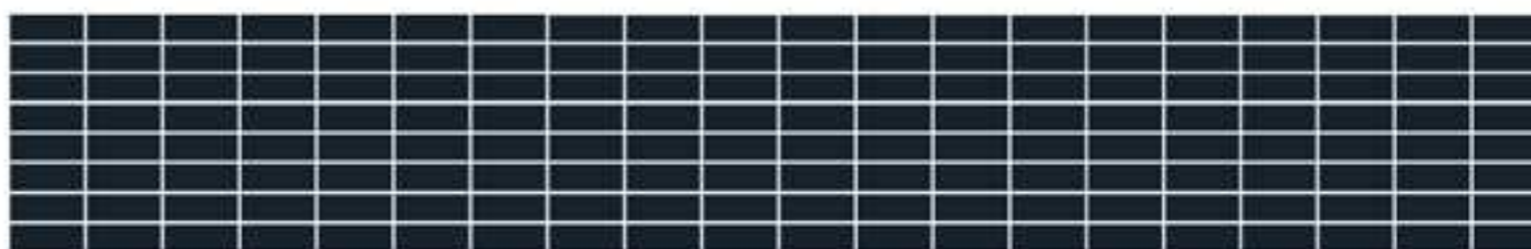
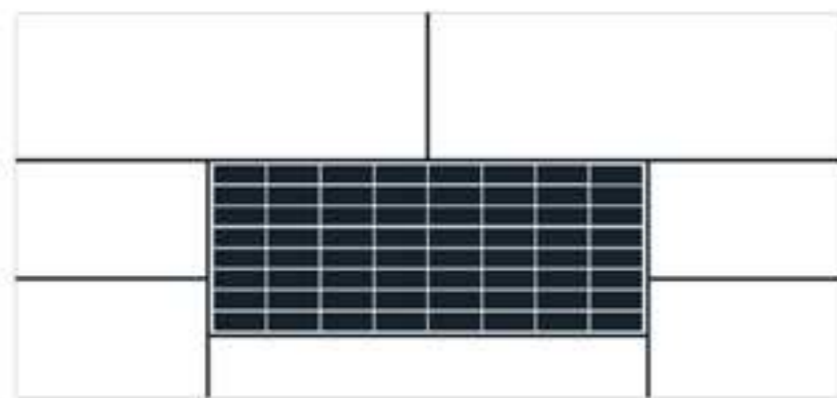
Если не вращать педали и не держаться за датчики пульса более 4 минут, консоль перейдёт в режим ожидания.

B. Уровень:

Отображается выбранный уровень от 1 до 16.

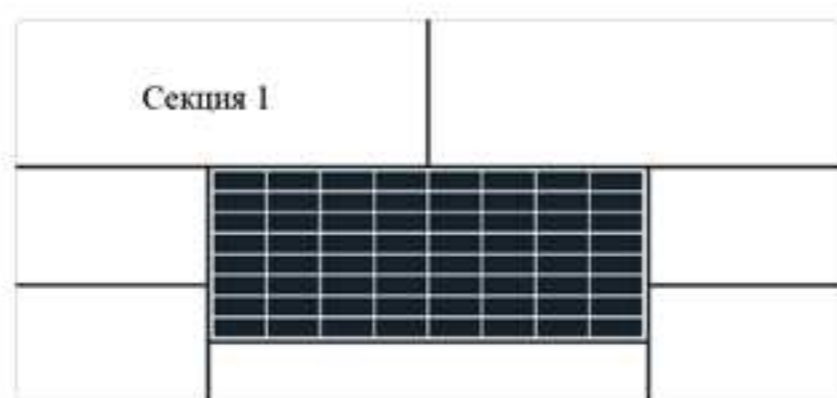
С. Графический профиль:

Графический профиль представлен в виде 20 колонок, в каждой из которых 8 ячеек. Каждая колонка соответствует 0,1 км (если вы самостоятельно не меняли значение ВРЕМЕНИ). Каждая ячейка отображает 2 уровня нагрузки.



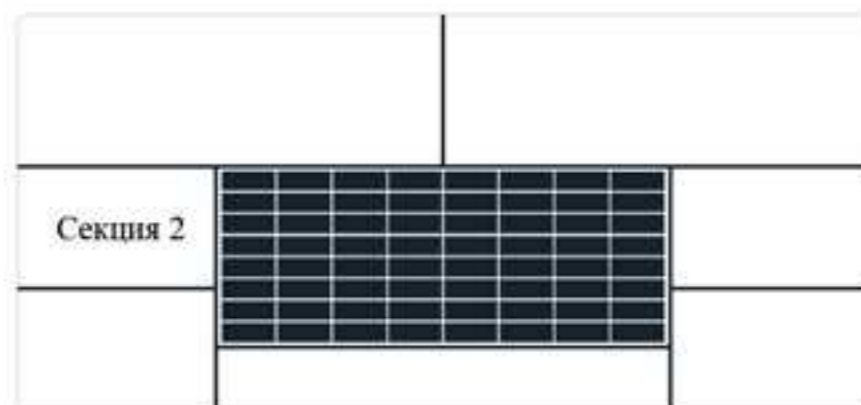
Д. Секция «ВРЕМЯ» :

Отображается значение ВРЕМЕНИ.

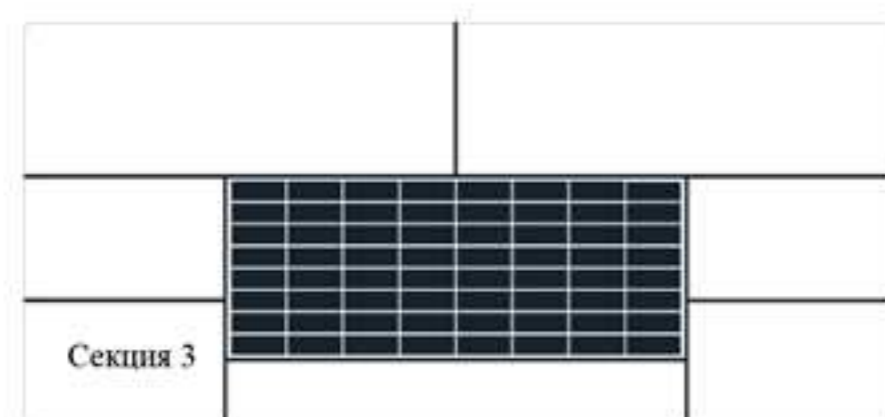


Е. Секция «СКОРОСТЬ/ОБОРОТЫ В МИНУТУ» :

Отображается количество ОБОРОТОВ В МИНУТУ и СКОРОСТЬ.

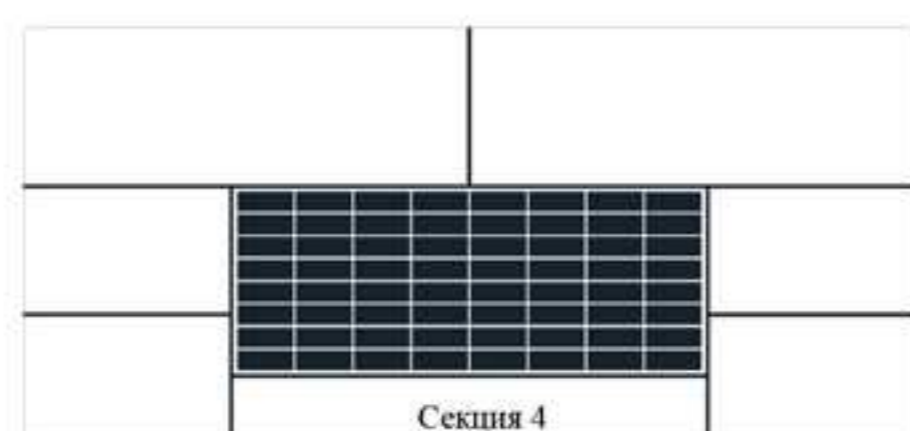


Отображаются уровни ИНТЕНСИВНОСТИ и НАГРУЗКИ.



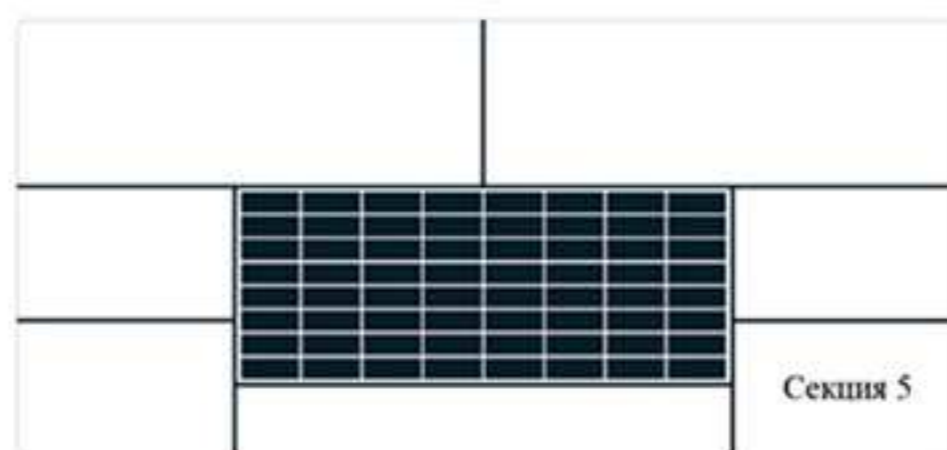
Г. Секция «СООБЩЕНИЯ» :

Отображаются сообщения.



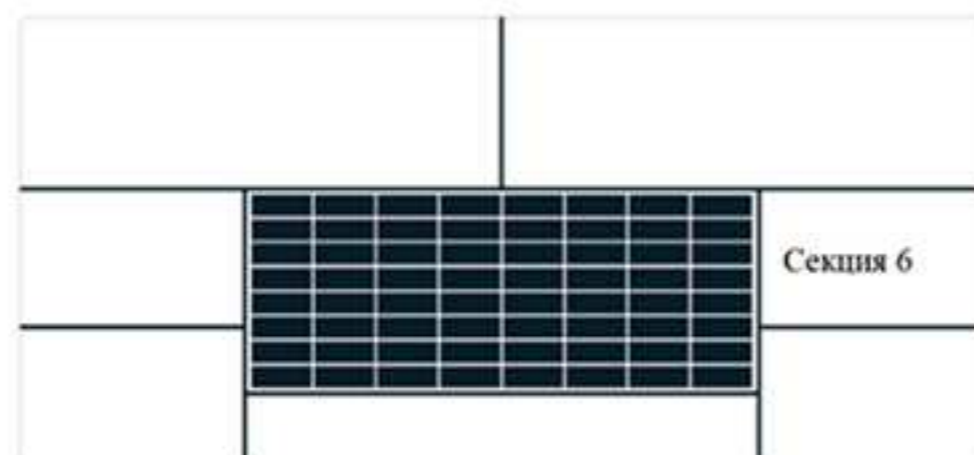
Н. Секция «КАЛОРИИ» :

Отображается количество сожжённых КАЛОРИЙ.



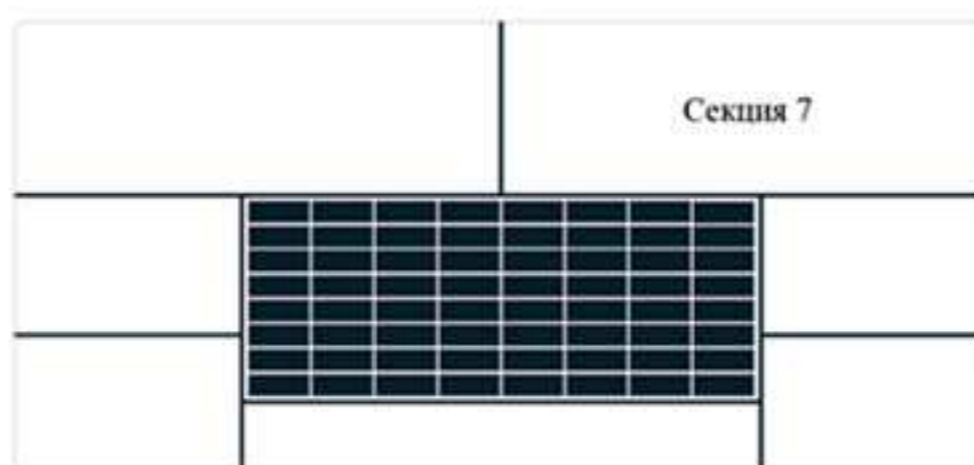
И. Секция «РАССТОЯНИЕ» :

Отображается значение РАССТОЯНИЯ.



Ж. Секция «ПУЛЬС» :

Отображается значение частоты ПУЛЬСА.



● Рабочие диапазоны

Отображаемые параметры:

ВРЕМЯ	Отображаемый диапазон 0:00~99:99 ; Диапазон настройки: 0:00~99:00.
РАССТОЯНИЕ	Отображаемый диапазон 0:00~99:99 ; Диапазон настройки: 0:00~99:90 км.
КАЛОРИИ	Отображаемый диапазон 0~9999 ; Диапазон настройки: 0~9990.
ПУЛЬС	Отображаемый диапазон P-30~230 ; Диапазон настройки: 0-30~230.
ИНТЕНСИВНОСТЬ	Отображаемый диапазон 0~999 ; Диапазон настройки: 10~350.
СКОРОСТЬ	0:0~99:9 км.
ОБОРОТЫ В МИНУТУ	0~999.

● Рекомендации перед началом занятий:

- А. Все измерения, сделанные компьютером, могут быть использованы исключительно в целях тренировки. Компьютер не является медицинским прибором.
- В. Обратите внимание на то, что вы можете настраивать только один параметр: ВРЕМЯ или РАССТОЯНИЕ. Одновременная настройка этих параметров невозможна. Например, если значение РАССТОЯНИЯ равняется «0», вы можете выбрать любое значение ВРЕМЕНИ, кроме «00:00».

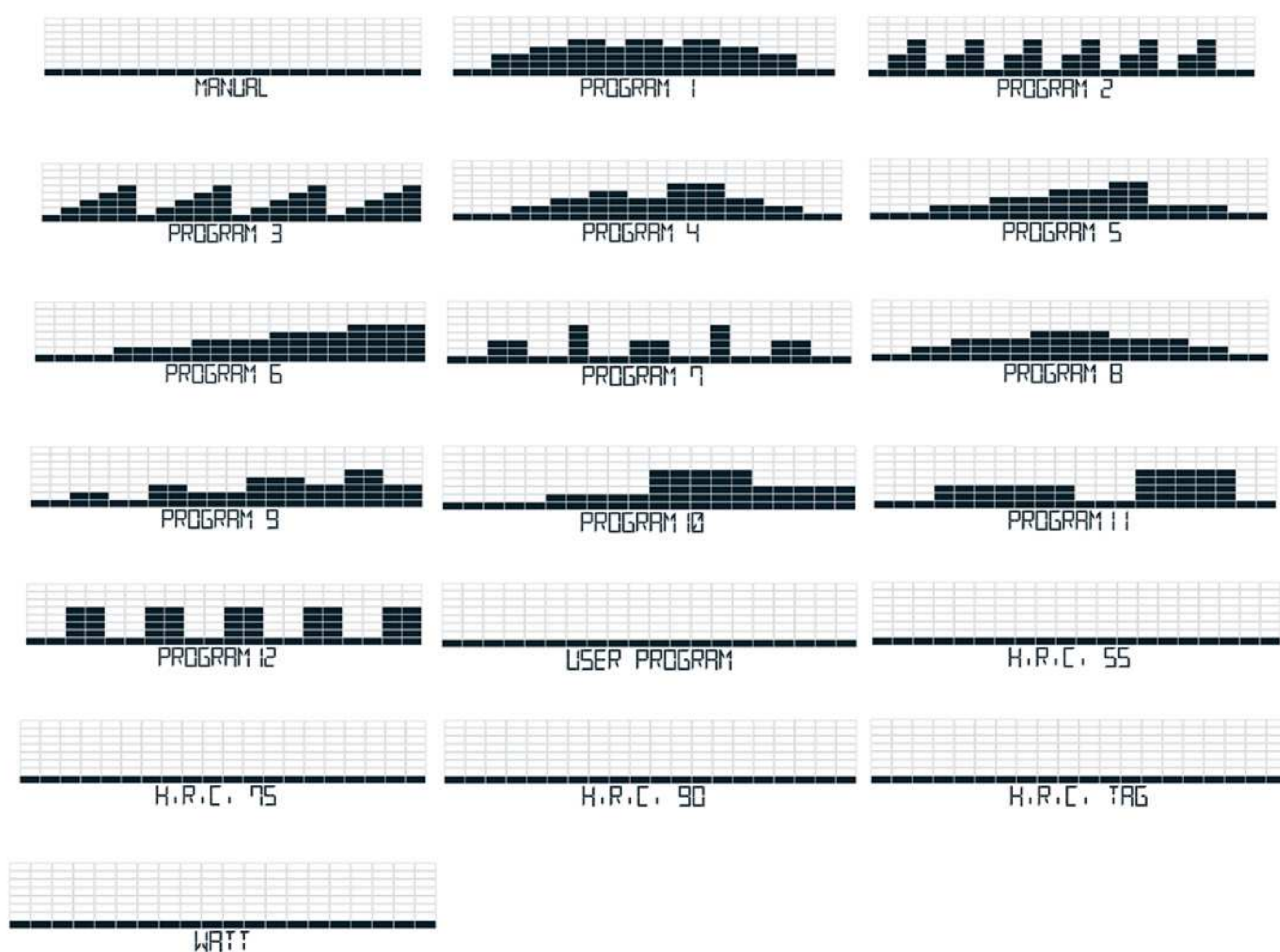
Выбор программы тренировки:

Эллиптический тренажёр поддерживает 19 программ тренировки: 1 Программа ручной настройки, 12 Встроенных программ, 4 Программы контроля частоты пульса, 1 Программа с настройками пользователя, 1 Программа контроля интенсивности и 1 Программа контроля восстановления сердечного ритма.

С. Графический профиль программы:

График отображает значения нагрузки для определённого интервала тренировки (колонки). При выборе параметра расстояния каждая колонка соответствует 0,1 км, таким образом, общее расстояние составляет 2 км. При выборе параметра времени каждая колонка соответствует 1/20 установленного значения.

Например, если установленное значение времени равняется 40 минутам, каждая колонка будет соответствовать отношению 40 минут к 20 периодам ($40/20=2$). Таким образом, один период будет равняться 2 минутам. Ниже приведены графические профили всех программ тренировки.



● Инструкции по эксплуатации

А. Программа ручной настройки:

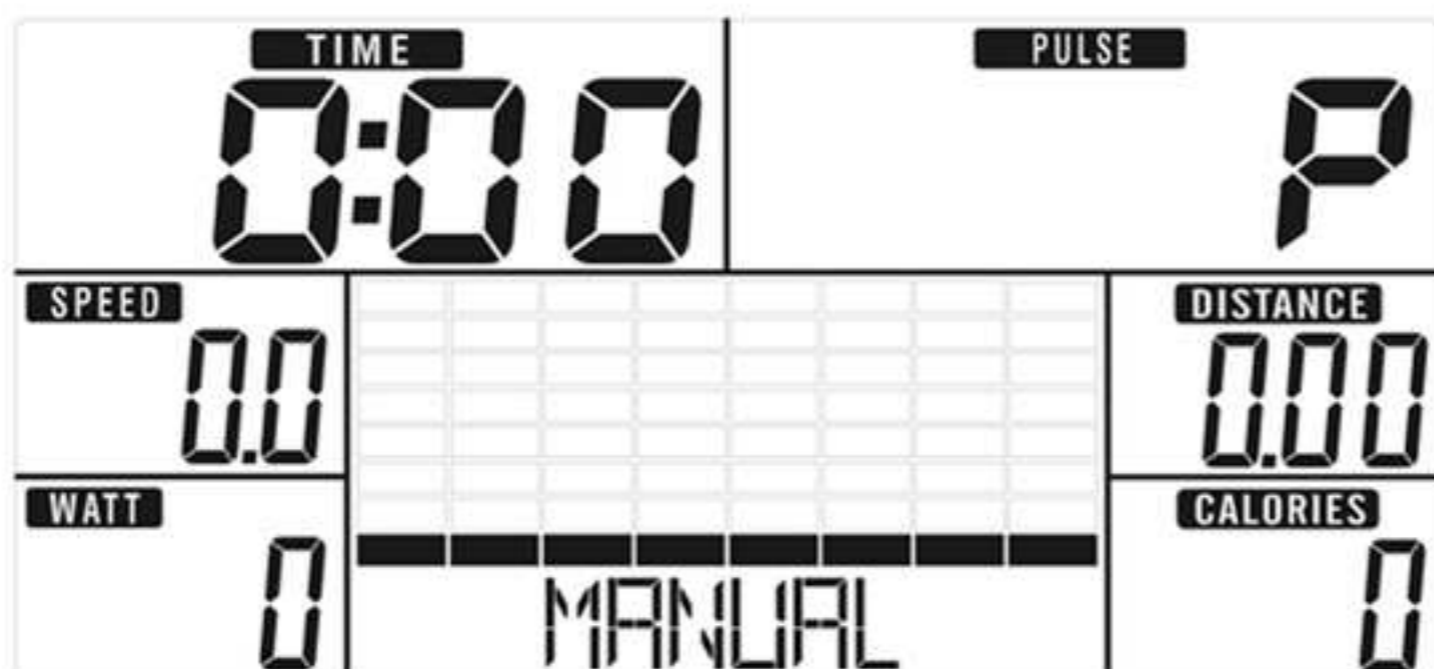
Уровень сопротивления педалей устанавливается вручную.

Чтобы начать программу ручной настройки, войдите в главное меню и нажмите кнопку «START».

Чтобы произвести настройки параметров, следуйте инструкции, приведённой ниже.

1. Используйте кнопки «UP» и «DOWN» для выбора программы тренировки, выберите программу «Manual» и нажмите «Mode» для подтверждения выбора.

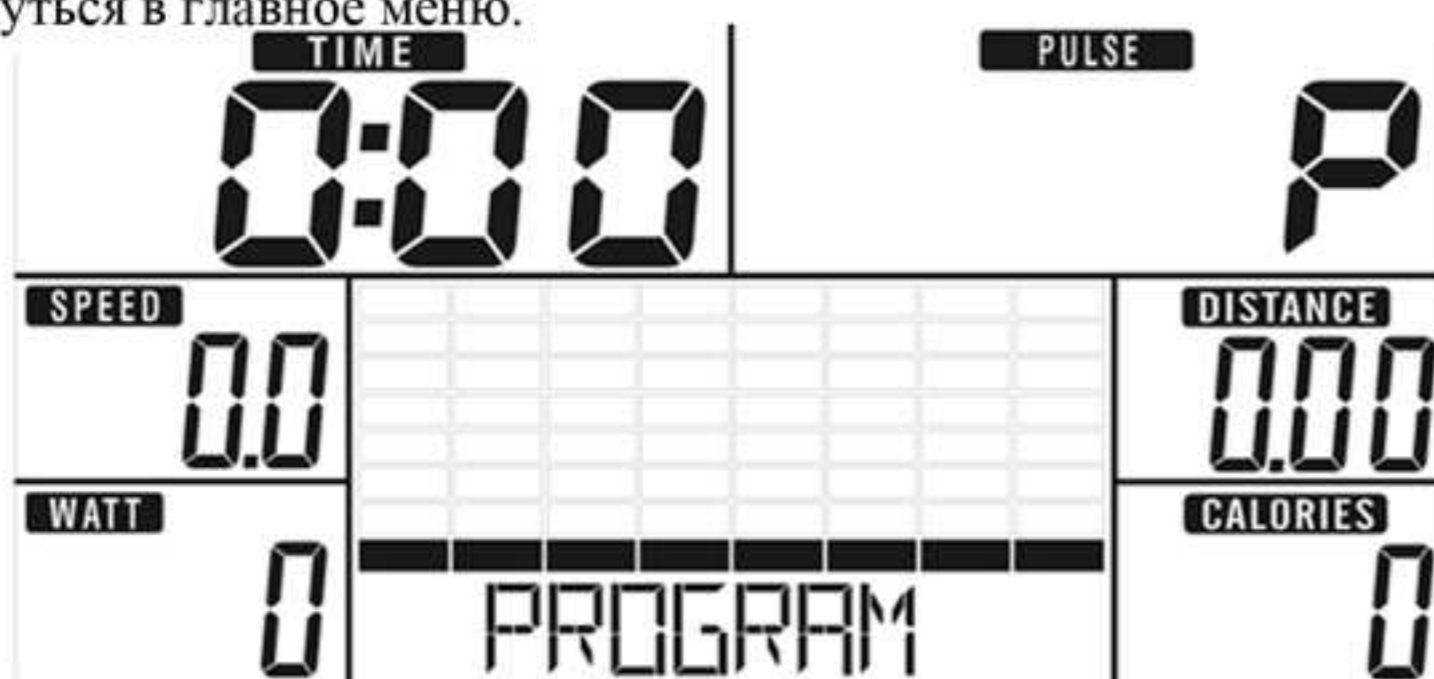
- Используйте кнопки «UP» и «DOWN» для установки значений ВРЕМЕНИ, РАССТОЯНИЯ, КАЛОРИЙ и ПУЛЬСА. Нажмите «MODE» для подтверждения выбора.
- Нажмите кнопку «START/STOP», чтобы начать тренировку. Используйте кнопки «UP» и «DOWN» для настройки уровня нагрузки.
- Нажмите кнопку «START/STOP», чтобы остановить эллиптический тренажёр. Используйте кнопку «RESET», чтобы вернуться в главное меню.



В. Встроенные программы:

Выберите встроенную программу тренировки.

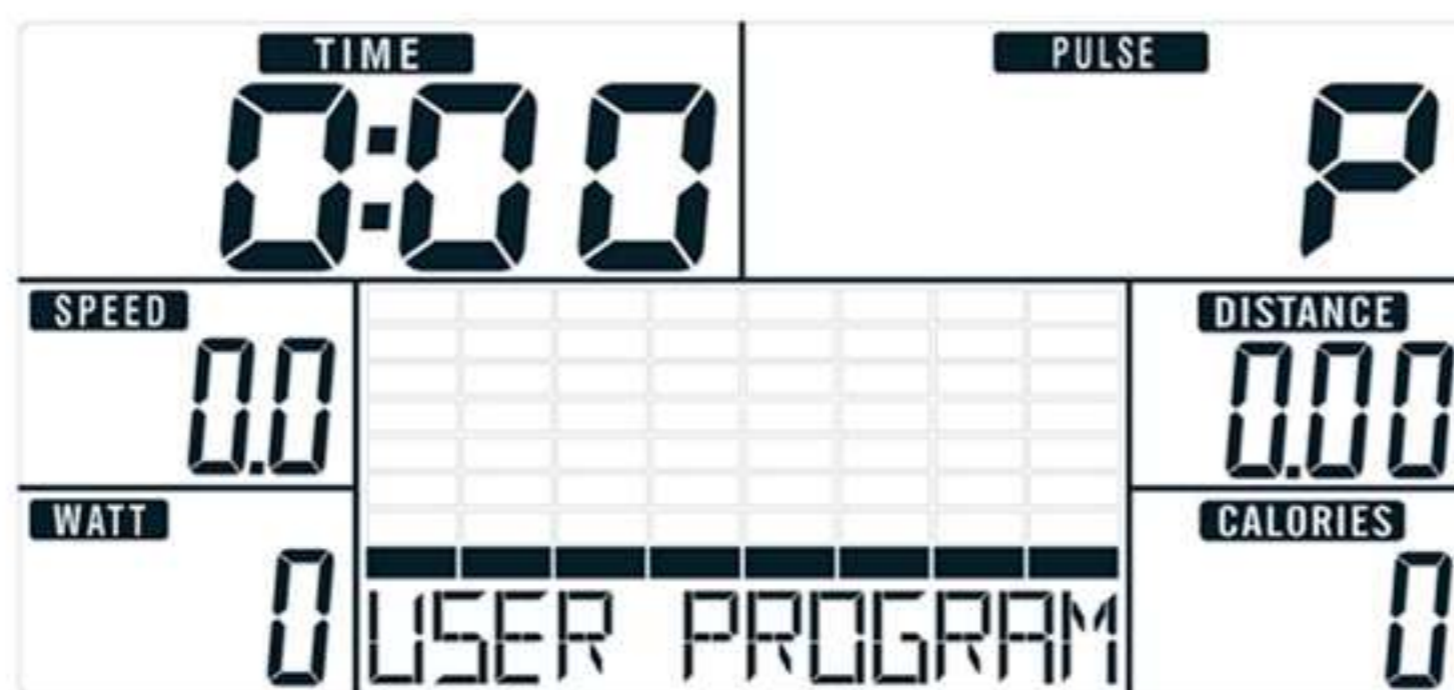
- Используйте кнопки «UP» и «DOWN» для выбора программы тренировки, выберите программу «Program» и нажмите «Mode» для подтверждения выбора. (Общее количество программ = 12)
- Используйте кнопки «UP» и «DOWN» для установки значения ВРЕМЕНИ.
- Нажмите кнопку «START/STOP», чтобы начать тренировку. Используйте кнопки «UP» и «DOWN» для настройки уровня нагрузки.
- Нажмите кнопку «START/STOP», чтобы остановить эллиптический тренажёр. Используйте кнопку «RESET», чтобы вернуться в главное меню.



С. Программа с настройками пользователя:

Создайте свой собственный профиль программы тренировки.

- Используйте кнопки «UP» и «DOWN» для выбора программы тренировки, выберите программу «User» и нажмите «Mode» для подтверждения выбора.
- Используйте кнопки «UP» и «DOWN» для установки уровня нагрузки в каждой колонке. Используйте «MODE» для перехода к следующей колонке.
- Нажмите «MODE» несколько раз, чтобы завершить настройку.
- Используйте кнопки «UP» и «DOWN» для установки значения ВРЕМЕНИ.
- Нажмите кнопку «START/STOP», чтобы начать тренировку. Используйте кнопки «UP» и «DOWN» для настройки уровня нагрузки.
- Нажмите кнопку «START/STOP», чтобы остановить эллиптический тренажёр. Используйте кнопку «RESET», чтобы вернуться в главное меню.



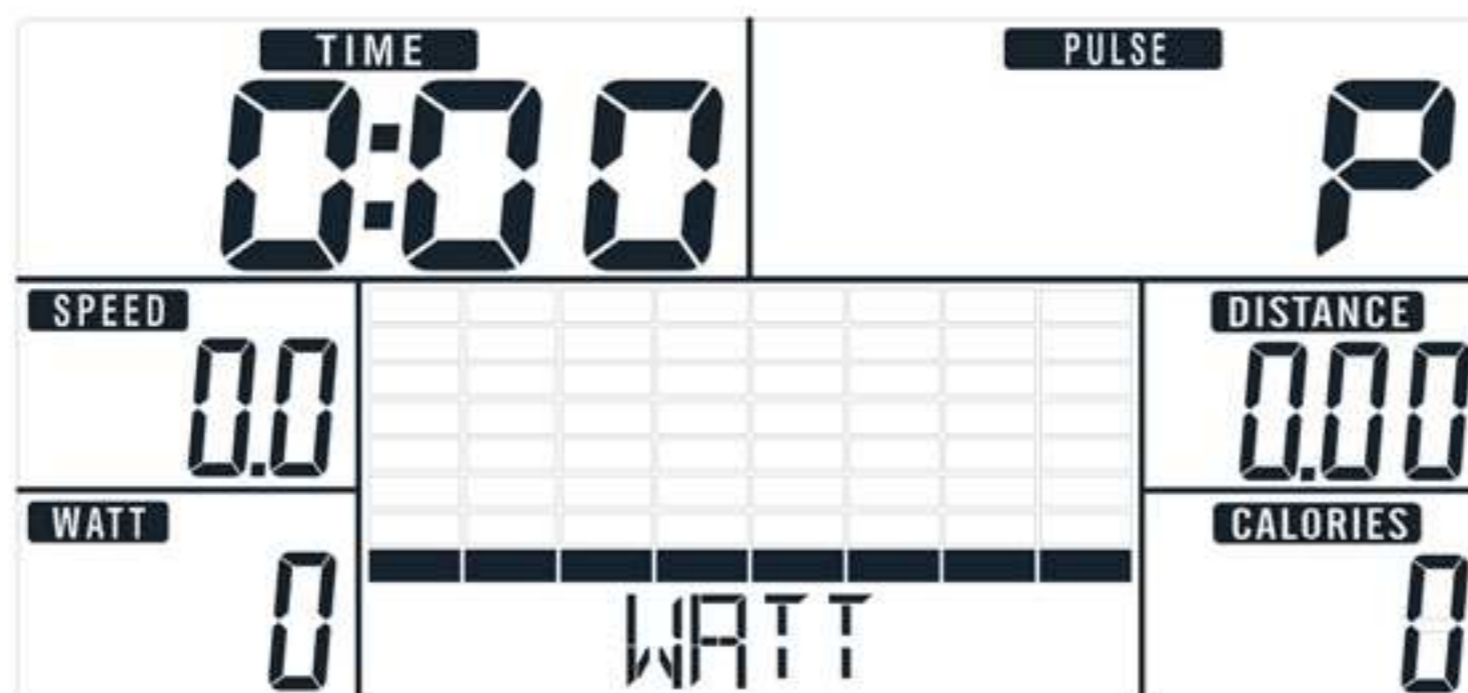
D. Программа контроля частоты пульса:

1. Используйте кнопки «UP» и «DOWN» для выбора программы тренировки, выберите программу «H.R.C.» и нажмите «Mode» для подтверждения выбора.
2. Используйте кнопки «UP» и «DOWN», чтобы ввести возраст пользователя.
3. Используйте кнопки «UP» и «DOWN», чтобы выбрать целевое значение частоты пульса: 55%, 75%, 90% или «TAG» («ЦЕЛЕВОЕ ЗНАЧЕНИЕ») (по умолчанию: 100).
4. Используйте кнопки «UP» и «DOWN» для установки значения ВРЕМЕНИ.
5. Нажмите кнопку «START/STOP», чтобы начать тренировку или остановить эллиптический тренажёр. Используйте кнопку «RESET», чтобы вернуться в главное меню.



E. Программа интенсивности:

1. Используйте кнопки «UP» и «DOWN» для выбора программы интенсивности («WATT») и нажмите «MODE» для подтверждения выбора.
2. Используйте кнопки «UP» и «DOWN», чтобы установить целевое значение ИНТЕНСИВНОСТИ. (по умолчанию: 120)
3. Используйте кнопки «UP» и «DOWN» для установки значения ВРЕМЕНИ.
4. Нажмите кнопку «START/STOP», чтобы начать тренировку или остановить эллиптический тренажёр.
5. Нажмите кнопку «START/STOP», чтобы начать тренировку. Используйте кнопки «UP» и «DOWN» для настройки уровня интенсивности.



F. Программа контроля восстановления сердечного ритма:

Контролируйте восстановление сердечного ритма.

1. Возьмитесь за датчики пульса. После того как на дисплее отобразится значение частоты пульса, нажмите кнопку «RECOVERY».
2. В секции «ВРЕМЯ» появится значение «0:60» (секунд) и начнётся обратный отсчёт.
3. После завершения обратного отсчёта на дисплее отобразится уровень восстановления сердечного ритма от F1 до F6.

✳️ Рассмотрите таблицу уровней восстановления F, приведённую ниже, чтобы определить свой уровень.



1.0	ОТЛИЧНО
$1.0 < F < 2.0$	ОЧЕНЬ ХОРОШО
$2.0 < F < 2.9$	ХОРОШО
$3.0 < F < 3.9$	НОРМАЛЬНО
$4.0 < F < 5.9$	НИЖЕ СРЕДНЕГО
6.0	ПЛОХО

G. Зарядка смартфона/планшета по USB:

Вставьте USB разъём зарядного устройства вашего смартфона/планшета в соответствующий порт компьютера. Вы можете заряжать смартфон/планшет, используя док-разъём. Док-разъём компьютера подходит практически ко всем смартфонам.

Разминка

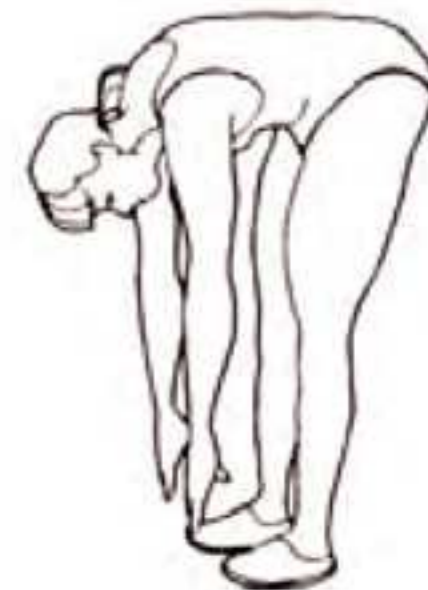
Растяжка четырёхглавых мышц

Опирайтесь одной рукой на стену для сохранения равновесия. Прогнитесь назад и возьмите правую ногу свободной рукой. Тяните пятку как можно ближе к ягодицам. Сосчитайте до 15. Затем примите исходное положение. Повторите упражнение для левой ноги.



Растяжка мышц внутренней стороны бедра

Примите положение сидя. Сведите ступни ног вместе, разведите колени в разные стороны. Тяните ступни в направлении паховой области как можно ближе. Аккуратно положите колени на пол. Сосчитайте до 10 и примите исходное положение.



Касания пальцев ног

Медленно согните поясницу таким образом, чтобы спина и плечи находились в расслабленном состоянии. Тянитесь руками как можно ниже в направлении пальцев ног. Сосчитайте до 15, затем примите исходное положение.



Растяжка мышц подколенных сухожилий

Примите положение сидя. Оставьте правую ногу вытянутой. Положите ступню левой ноги напротив внутренней стороны бедра правой ноги. Постарайтесь, по возможности, дотянуться до пальцев ног. Сосчитайте до 15. Затем примите исходное положение. Повторите упражнение для левой ноги.



Перечень деталей

№	Описание	К-во	№	Описание	К-во	№	Описание	К-во
A01	Сварная, Основная рама	1	B25	Гайк М8	1	C18	Декоративная накладка правой стойки поручня	2
A02	Сварная, Вертикальная стойка	1	B26	Гайка М10	3	C19	Шкив ременной передачи	1
A03	Сварная, Левая стойка поручня	1	B27	Полукольцо 17	1	C20	Колёсико вращающегося рычага	2
A04	Сварная, Правая стойка поручня	1	B28	Болт М8	4	C21	Прокладка подшипника 6003	10
A05	Сварной, Левый рычаг педали	1	B29	Гайка М8	6	C22	Шайба	4
A06	Сварной, Правый рычаг педали	1	B30	Волнистая шайба 8	8	C23	Прокладка	2
A07	Сварной, Левый вращающийся рычаг	1	B31	Ось стойки поручня	2	C24	Втулка подшипника	10
A08	Сварной, Правый вращающийся рычаг	1	B32	Болт М8	6	C25	Корпус подшипника	10
A09	Сварной, кронштейн колёсика направляющей	1	B33	Шайба 5/16	8	C26	Втулка	6
A10	Сварная, Ось ременного шкива	1	B34	Болт М10	2	C27	Бутылкодержатель	1
A11	Шатун	2	B35	Болт М8	4	C28	Левая педаль	1
A12	Сварная, Дугообразная направляющая	1	B36	Болт М6	4	C29	Регулируемая ножка М8/12,5	2
A13	Левый поручень	1	B37	Шайба 8	2	C30	Прокладка	2
A14	Правый поручень	1	B38	Болт М8	2	C31	Втулка	4
A15	Сварной, Фиксированный руль	1	B39	Болт М4	6	C32	Ручка	2
A16	Сварной, Передний стабилизатор	1	B40	Болт М8	2	C33	Ремень	2
A17	Ось	2	B41	Болт 3/8	2	C34	Наконечник	2
B01	Болт 1/4	2	B42	Шайба 3/8	4	C35	Бутылка для воды	1
B02	Шайба 1/4	4	B43	Глухая гайка 3/8	2	C36	Втулка педали	8
B03	Гайка 1/4	2	B44	Болт М8	2	D01	Ручной датчик пульса	1 к.
B04	Гайка 3/8	2	B45	Крючок М6	2	D02	Компьютер	1
B05	Болт М6	2	B46	Гайка М6	2	D03	Магнитное маховое колесо	1
B06	Полукольцо 20	1	B47	Винт М3,5	4	D04	Кабель	1
B07	Волнистая шайба 21	2	B48	Винт М3,5	2	D05	Кабель	1
B08	Шайба 20	1	C01	Основная накладка - Правая	2	D06	Двигатель с кабелем	1
B09	Прокладка колёсика вращающегося рычага	2	C02	Основная накладка - Левая	2	D07	Кабель датчика	1
B10	Болт М8	1	C03	Кожух диска	4	D08	Адаптер переменного тока	1
B11	Болт М10	1	C04	Овальный наконечник 50x100	2	D09	Сетевой шнур переменного тока	1
B12	Винт М4	2	C05	Регулируемая ножка М8/16,5	1	D10	Кабели ручного пульсометра	1 к.
B13	Болт М8	4	C06	Ходовое колесо	1	D11	Система натяжения кабелей	1
B14	Болт М8	4	C07	Декоративная накладка вертикальной стойки/Л.	6	D12	Кнопка быстрого доступа /Л.	1
B15	Винт М5	2	C08	Декоративная накладка вертикальной стойки/Пр.	1	D13	Кнопка быстрого доступа /Пр.	1
B16	Шайба 1/2	6	C09	Овальный наконечник 30x70	6	D14	Кабели пульсометра с большими разъёмами	2 к.
B17	Винт М5	4	C10	Ремень	1	D15	Кабели пульсометра с большими разъёмами/Ср.	1
B18	Дугообразный кронштейн	2	C11	Колпачок гайки	2	D16	Кабели пульсометра с большими разъёмами/Ср.-Л.	1
B19	Гайка М6	2	C12	Правая педаль	1	D17	Кабели пульсометра с большими разъёмами/Ср.-Пр.	1
B20	Гайка М12	2	C13	Пенопластовая рукоятка ручного пульсометра	2	E01	Подшипник 6004	2
B21	Винт М5	22	C14	Наконечник ручного пульсометра	2	E02	Подшипник 6003	12
B22	Болт М12	2	C15	Пенопластовая рукоятка поручня	2	E03	Подшипник 6001	4
B23	Винт М6	8	C16	Наконечник поручня	2	F01	Алюминиевые направляющие	2
B24	Болт М8	2	C17	Декоративная накладка стойки левого поручня	2			

