

# Посібник з монтажу моторизованої бігової доріжки



Будь ласка, перш ніж користуватися цим обладнанням детально прочитайте інструкції та про всі заходи безпеки в цьому посібнику. Збережіть цей посібник для подальшого використання.

**ЗМІСТ**

Зміст	1
Заходи безпеки	2-3
Інструкції зі складання	4-6
Гід з керування	7-14
Як складати та переміщувати	15
Запропоновані розтяжки	16-17
Обслуговування	18-19
Схема	20
Список деталей	21-22
РОЗВ`ЯЗАННЯ ПРОБЛЕМ	23

Під час використання цього продукту завжди слід дотримуватися основних запобіжних заходів, зокрема:

Будь ласка, уважно прочитайте інструкцію перед початком використання цього продукту.

**Небезпечно** – Щоб зменшити ризик ураження електричним струмом:

1. Завжди відключайте цей виріб від електричної розетки відразу після використання та перед чищенням.

**Увага** – Щоб зменшити ризик опіків, пожежі, ураження електричним струмом або фізичних травм:

1. Виріб не слід залишати без нагляду під час підключення до мережі електро смуги. Вимикайте виріб із розетки, коли не використовуєте його.
2. Коли цим продуктом користуються діти, інваліди чи люди з обмеженими можливостями потрібно, щоб за ними був ретельний нагляд.
3. Обов'язково використовуйте виріб тільки за призначенням, як описано в цьому посібнику. Не використовуйте пристосування, якщо вони не рекомендовані виробником, щоб уникнути небезпеки або нещасних випадків.
4. Ніколи не використовуйте виріб, якщо він має пошкоджений шнур або штепсельну вилку, якщо він не працює належним чином, якщо він був пошкоджений або впав у воду. Будь ласка, поверніть його у сервісний центр продавця для перевірки або ремонту.
5. Не переміщайте виріб тримаючись за шнур живлення та не використовуйте шнур як ручку.
6. Тримайте шнур якомога далі від гарячих поверхонь чи землі.
7. Ніколи не використовуйте виріб із заблокованими вентиляційними отворами. Тримайте вентиляційні отвори без ворсу, волосся тощо.
8. Ніколи не кидайте та не вставляйте жодних предметів у жодні отвори.
9. Не використовуйте обладнання та не працюйте на ньому на відкритому повітрі.
10. Не працюйте там, де використовуються аерозольні (розпилювальні) продукти або там, де високий вміст кисню.
11. Перш ніж вимкнути живлення виробу, поверніть усі елементи керування у положення вимкнено, а потім вийміть вилку з розетки.
12. Підключайте виріб лише до правильно заземленої розетки.
13. Якщо бігова доріжка складна, коли користувач закінчує використання бігової доріжки, висоту потрібно повернути у вихідне положення.
14. Неможна одночасно складати бігову доріжку, якщо користувач її ще використовує.
15. Слідкуйте, щоб ви мали запобіжний простір від 2000 мм x 1000 мм від бігової доріжки.
16. Це обладнання призначено лише для домашнього використання.
17. Для бігової доріжки зі складною функцією та електричним підйомом перед складанням переконайтесь, що висота дорівнює 0 (щоб уникнути шкоди компонентів обладнання).
18. Перестаньте використовувати бігову доріжку, якщо відчуваєте неприємність, запаморочення або задишку.
19. Під час використання бігової доріжки одягайте відповідний одяг. Не носіть вільний одяг, який може потрапити в бігову доріжку. Спортивний одяг рекомендується як чоловікам так і жінкам. Завжди носіть спортивне взуття. Ніколи не використовуйте бігову доріжку босими ногами, тільки в панчохах або в сандалях.

## ЗАХОДИ БЕЗПЕКИ

### ІНСТРУКЦІЇ З ЗАМЕЛЕННЯ

З початку, обладнання повинно належним чином бути заземлено. Якщо трапиться несправність або поломка, заземлення забезпечить шлях найменшого опору електричного струму, що зменшить ризик ураження електричним струмом.

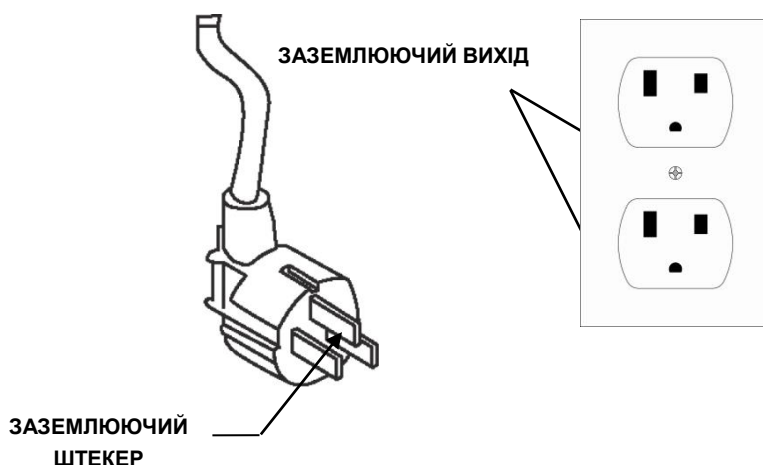
Виріб оснащений шнуром, що має провідник заземлення та провід що уземлює.

Вилку слід підключити до відповідної розетки, яка належним чином встановлена та заземлена відповідно до всіх місцевих норм та правил.

**НЕБЕЗПЕЧНО** – Неправильне підключення провідника обладнання-заземлення може призвести до небезпеки ураження електричним струмом. Проконсультуйтеся у кваліфікованого електрика чи військовослужбовця, якщо ви сумніваєтесь у правильності заземлення виробів. Не змінюйте штепсельну вилку, що постачається з виробом, - якщо вона не підходить до розетки, встановіть за допомоги кваліфікованого електрика відповідну розетку.

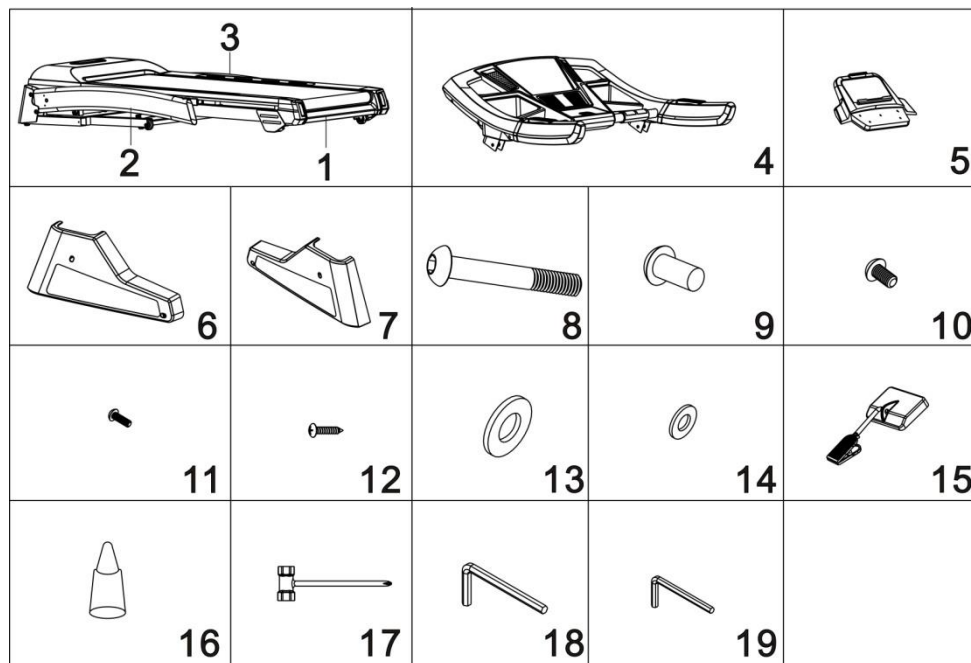
Продукція використовується для номінальної напруги 220-240 Вт і має штекер що уземлює, схожий на пробку, проілюстровану на малюнку. Переконайтесь, що виріб було під'єднано до розетки, що має таку ж конфігурацію, що і штепсельна вилка. Для цього продукту не потрібно використовувати будь-який адаптер.

Малюнок  
Методів заземлення



## ІНСТРУКЦІ ЗІ СКЛАДАННЯ

ВІДКРИЙТЕ КОРОБКУ ТА ЗНАЙДІТЬ ВСІ ЗОБРАЖЕНІ НИЖЧЕ КОМПОНЕНТИ

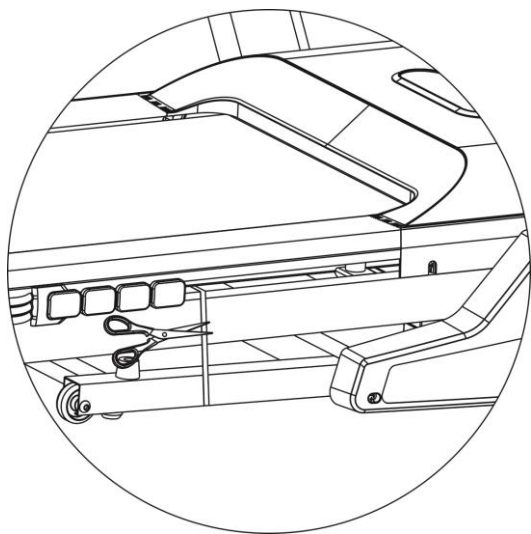


### Перелік частин

№	Опис	Кількість	№	Опис	Кількість
1	Головна рама	1	11	Гвинт M5*12	4
2	Ліва стійка	1	12	Гвинт M4*15	4
3	Права стійка	1	13	Плоска шайба M10	6
4	Консоль	1	14	Плоска шайба M8	4
5	IPAD стійка	1	15	Ключ безпеки	1
6	Права кришка основи	1	16	Силіконове мастило	1
7	Ліва кришка основи	1	17	Викрутка	1
8	Болт M10*55	2	18	Гайковий ключ 6mm	1
9	Болт M10*20	4	19	Гайковий ключ 5mm	1
10	Болт M8*15	4			

## ІНСТРУКЦІЯ ЗІ СКЛАДАННЯ

### КРОК 1

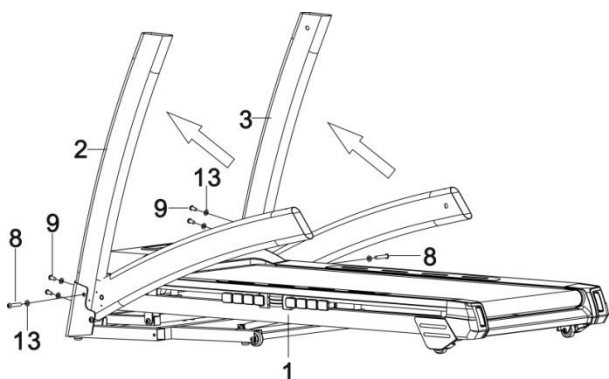


1. Зверніть увагу, що для складання цієї бігової доріжки потрібно як мінімум 2 людини.
2. Відкрийте картонну коробку і вийміть усі захисні піни та складові частини.
3. Як показано на фото, вийміть основу доріжки з коробки, покладіть її на рівну підлогу, а тільки потім зріжте ремінь.

**⚠ DANGER!**

Do not cut the belt before moving it out from carton, failure to do so could result in body injury.

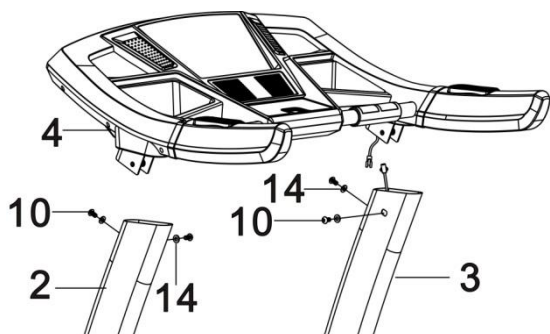
### КРОК 2



1. Підніміть ліву і праву вертикальні стійки, а потім за допомогою 6 # гайкового ключа (18), закріпіть кожен стійку на основу використавши 2 шт. болтів M10x55 (8) та 2 шт. плоских шайб (13), 2 шт. болтів M10x20 (9) і 2 шт. шайб M10 (13) з іншого боку.

2. На цьому кроці не затягуйте щільно всі болти та гвинти.

### КРОК 3

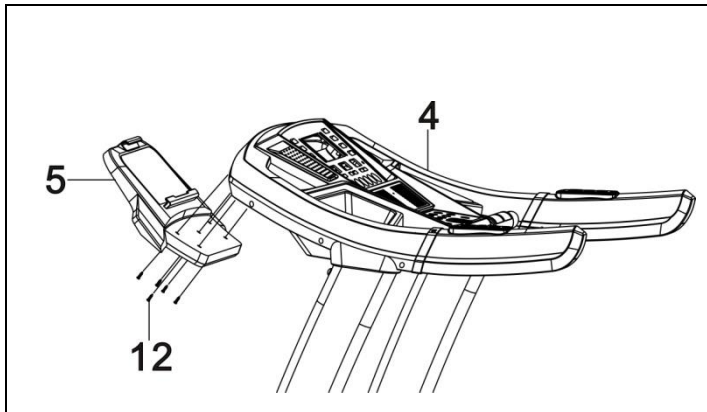


1. З'єднайте кабель від консолі з кабелем правої вертикальної стійки. Зверніть увагу на підключення кабелю, неправильне підключення або затиск кабелю може призвести до пошкодження роз'єму.
2. Використовуючи гайковий ключ 5# (19) встановіть консоль на ліву та праву стійки за допомогою 4 шт. болтів M8x15 (10) та 4 шт. шайб M8 (14) для кожної зі стійок.

3. Щільно затягніть болти з кроку 2 і кроку 3.

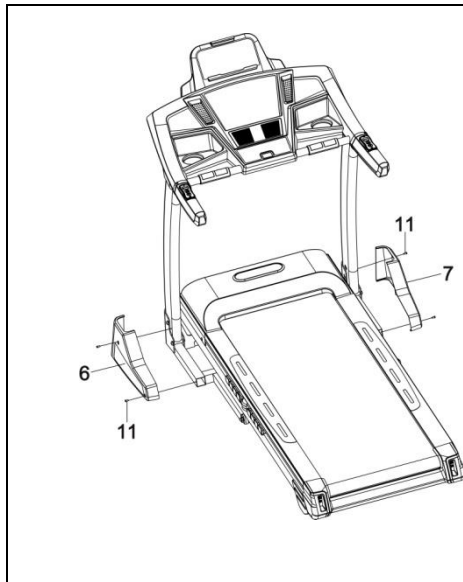
## ІНСТРУКЦІЇ ЗІ СКЛАДАННЯ

### КРОК 4

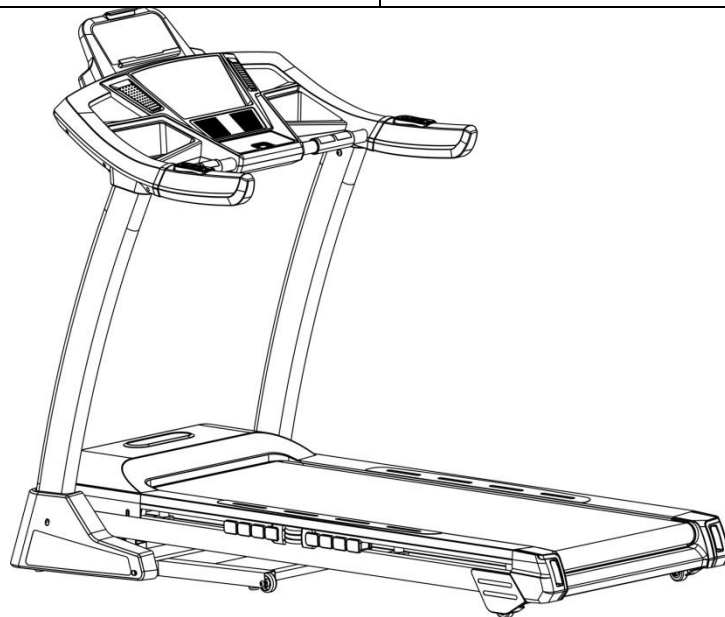


Встановіть на консоль стійку IPAD (5) та закріпіть її за допомогою викрутки (17) 5 шт. болтами М4 \* 15 (12).

### КРОК 5



За допомогою викрутки (17) встановіть та закріпіть ліву кришку основи (6) на вертикальну стійку ліворуч 2-ма болтами М5х12 (10). Зробіть те саме для правої кришки основи (7).



**ПРИМІТКА.** Для безпеки та комфорту перевірте, чи всі кріплення щільно зафіксовані.

**Вітаємо! Нову моторизовану бігову доріжку вдало зібрано!**



## ГІД З КЕРУВАННЯ

### ЗАГАЛЬНІ ПОРАДИ БЕЗПЕКИ

- A. Перед початком занять потренуйтеся зі складання та розкладання бігової доріжки.
- B. Приєднайте ключ безпеки до комп'ютера (бігова доріжка не працюватиме без ключа безпеки). Затисніть інший кінець ключа безпеки на одязі перед тим, як розпочати тренування, щоб бігова доріжка припинилася, якщо користувач випадково зійде з бігової доріжки.
- C. Якщо користувач впаде з бігової доріжки, з комп'ютера зійде ключ безпеки, і бігова доріжка одразу зупиниться, щоб уникнути подальших травм.
- D. Не варто стояти на біговому полотні під час запуску бігової доріжки. Пристебніть ключ безпеки і встаньте на пластикові підніжки.
- E. Після відліку бігова доріжка розпочне свій рух зі швидкістю 1,0 км / год. Якщо ви новий користувач, перший час залишайтеся на невеликій швидкості і тримайтеся на поручні, поки ви не будете почуватися комфортно.

### ГІД зі ШВИДКИХ ПОСИЛАНЬ



### ФУНКЦІЇ ДИСПЛЕЯ

**TIME/ЧАС:** Відліковує загальний час роботи з 0:00 до 99:00 хвилин.

**PULSE/ПУЛЬС:** Після захвату обома руками датчиків з нержавіючої сталі на передніх поручнях, коли імпульсний сигнал пульсу буде виявлений, вікно відобразить ваше поточне серцебиття в ударах в хвилину від 50 до 200.

**INCLINE/НАХИЛ:** Відображає поточний нахил бігової палуби починаючи з рівня 1 до 15.

**SPEED/ШВИДКІСТЬ:** Відображає поточну швидкість полотна від старту від 1,0 км / год до 16,0 км / год.

**CALORIE/КАЛОРІЇ:** Накопичує витрачені калорій під час фізичних навантажень. Макс. значення - 990 KCAL.

**DISTANCE/ВІДСТАНЬ:** Накопичує загальну відстань на тренуваннях шляхом підрахунку від 0,0 до 99,0 кілометрів або накопичує загальну відстань на тренуванні шляхом підрахунку від 0,0 до 99,0 кілометрів.



## ЯК РОЗПОЧАТИ

### ПРИМІТКИ:

1. Перевірте, чи нічого не буде перешкоджати руху бігової доріжки.
2. Під'єднайте шнур живлення та увімкніть бігову доріжку.
3. Встаньте на підніжки бігової доріжки.
4. Прикріпіть затискач ключа безпеки до частини вашого одягу.
5. Вставте ключ безпеки в отвір ключа безпеки на консолі, і тоді бігова доріжка буде у статусі старт /напоготові.
6. У вас є два варіанти почати тренування:

### A. QUICK START / ШВИДКИЙ СТАРТ

Просто натисніть кнопку START , щоб розпочати тренування.

### B. ВИБІР ПРОГРАМИ

Налаштуйте програму тренування натиснувши кнопку MODE або натисніть кнопки PROGRAM, щоб увійти або в ручну програму, або вибрати одну з 8 навчальних цілей або вибрати із 3 особистих програм користувача.

## КЕРІВНИЦТВО по QUICK-START / ШВИДКОМУ СТАРТУ

**КРОК 1:** Приєднайте ключ безпеки, щоб пробудити дисплей; бігова доріжка тоді буде у стані на старті / напоготові

**КРОК 2:** Натисніть кнопку START, щоб після відліку розпочати рух полотна. За допомогою кнопок SPEED +/- або QUICK SPEED регулюйте бажану швидкість у будь-який час під час тренувань; за допомогою кнопок INCLINE +/- або QUICK INCLINE регулюйте нахил у будь-який час під час тренувань.

**КРОК 3:** Щоб отримати читання пульсу, просто візьміться руками за поручні з нержавіючої сталі. Щоб показати фактичний показник на дисплеї, може знадобитися кілька секунд. Ритм пульсу відбиватиметься у вікні PULSE.

**КРОК 4:** Під час роботи з функцією швидкого запуску, показники TIME, CALORIE та DISTANCE будуть підраховуватися сумарно.

## КЕРІВНИЦТВО з MANUAL PROGRAMS / РУЧНИХ ПРОГРАМ

**ПРИМІТКИ:** У рамках цієї програми для одного з показників DISTANCE, CALORIE або TIME може бути встановлений відлік часу для тренування, інші будуть підраховуватися під час тренування. Після того як зворотний відлік вибраного показника досягне нуля, програма тренування буде завершена, а рух полотна зупиниться. У разі якщо вам потрібно продовжити тренування, натисніть кнопку START, щоб розпочати рух полотна після відліку.

**КРОК 1:** Приєднайте ключ безпеки, щоб пробудити дисплей; бігова доріжка тоді буде в статусі на старті / напоготові.

**КРОК 2:** Натисніть кнопку MODE, у вікні TIME покажеться 30:00. Натисніть кнопку SPEED +/-, щоб встановити відлік часу з 5:00 до 99:00 хвилин.

Якщо ви не хочете встановлювати показник TIME для зворотного відліку та переходити до інших, натисніть кнопку MODE ще раз. У вікні DIST відобразиться 1,0. Ви можете встановити відлік показника DISTANCE від 1,0 км до 99,0 км.

Якщо ви не хочете встановлювати DISTANCE для зворотного відліку та переходити до інших, знову натисніть MODE. У вікні CAL. відобразиться 50. Ви можете встановити відлік CALORIE від 20 Ккал до 990 Ккал

## ГІД 3 КЕРУВАННЯ

**КРОК 3:** Закінчивши налаштування зворотного відліку для тренування, натисніть START щоб розпочати рух полотна після відліку.

**КРОК 4:** Під час тренування ви можете налаштувати швидкість і нахил, натискаючи кнопки SPEED +/- і INCLINE +/- або клавіші QUICK SPEED і QUICK INCLINE для безпосереднього вводу заздалегідь заданих параметрів.

**КРОК 5:** Щоб зупинити тренування натисніть кнопку STOP, або витягніть ключ безпеки зі свого положення, щоб вимкнути комп'ютер.

## КЕРІВНИЦТВО З PRESET PROGRAMS / ПОПЕРЕДНЬО ВСТАНОВЛЕНИХ ПРОГРАМ

### ПРИМІТКИ:

Усі PRESET PROGRAM / ПОПЕРЕДНЬО ВСТАНОВЛЕНІ ПРОГРАМИ складаються з 18 часових сегментів; швидкість і нахил задаються на кожному сегменті. Час затримки 18 сегментів у кожній програмі буде автоматично відповідати до часу, яке ви встановили для свого тренування. Існує 64 попередньо встановлених програми для 8 різних тренувальних цілей та 8 різних рівнів інтенсивності для кожного навчального завдання.

**КРОК 1:** Приєднайте ключ безпеки, щоб пробудити дисплей; бігова доріжка буде в стані на старті / наготові.

**КРОК 2:** Натискайте кнопку PROGRAM щоб прокрутити 8 тренувальних цілей та функцію BODY FAT. Після натискання кнопки PROGRAM мета тренувальної цілі буде вибрана. Вибравши навчальну мету, натисніть кнопку MODE, щоб вибрати інтенсивність від L1 до L8. Вибравши інтенсивність тренування, натисніть клавіші SPEED +/-, щоб змінити час, що буде минати. Заздалегідь встановлений час проходження кожної програми становить 30:00 хвилин, і його можна встановити з 5:00 до 99:00 хвилин.

**КРОК 3:** Змінивши час, що минає, натисніть кнопку START, щоб прийняти виправлення і розпочати тренування.

**КРОК 4:** Під час обробки програми ви можете налаштувати швидкість та нахил натисканням кнопок SPEED +/- та INCLINE +/- або використовувати кнопки QUICK SPEED та QUICK INCLINE для переходу безпосередньо до налаштувань. Однак показники швидкості та нахилу, які ви налаштовуєте, будуть ефективними лише для поточного сегмента. Після закінчення тренування в цьому сегменті швидкість та нахил перейдуть до попередньо встановлених значень.

**КРОК 5:** Щоб зупинити тренування натисніть кнопку STOP, або витягніть ключ безпеки зі свого положення, щоб вимкнути комп'ютер.

## ВИКОРИСТАННЯ ФУНКЦІЇ PULSE / ПУЛЬС

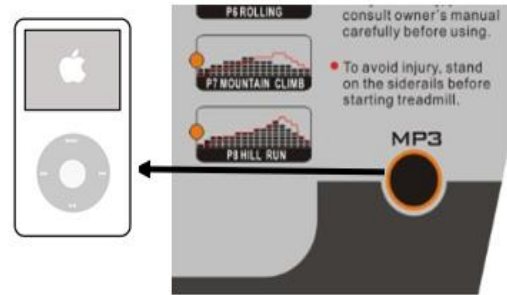
Вікно PULSE на вашому комп'ютері працює разом із датчиками імпульсів на обох поручнях. Коли ви будете готові зчитати пульс:

1. Покладіть обидві руки міцно на датчики пульсу. Для найбільш точного читання важливо використовувати обидві руки.
2. Орієнтовна частота серцевих скорочень буде відбиватися у вікні пульсу приблизно через 5 секунд після того, як ви захопите датчики пульсу.
3. Ця оцінка не є точною, і люди з медичними показниками та / або конкретною потребою в точному моніторингу серцевого ритму не повинні покладатися на надані оцінки значення пульсу.

## ГІД З КЕРУВАННЯ

## ВИКОРИСТАННЯ ФУНКЦІЇ AUDIO



Як показано на малюнку, приєднайте один кінець аудіокабелю до аудіороз'єму комп'ютера, а потім приєднайте інший кінець аудіокабелю до MP3-програвача. Динамік на комп'ютері відтворюватиме музику з MP3-програвача. Гучність динаміка може регулюватися лише MP3-програвачем.



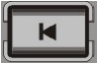
## ВБУДОВАНИЙ MP3 ПЛЕЄР

Комп'ютер має вбудовану функцію MP3-програвача, ним можна керуватися за допомогою наступних інструкцій:

Увімкніть бігову доріжку, підключіть ключ безпеки для пробудження дисплея, а потім підключіть USB, вбудований MP3-програвач відтворить музичний файл.

Натискайте кнопку , щоб знизити гучність. Натискайте кнопку  для

збільшення гучності. Натискання кнопки  -це перехід до наступного трека.

Натискання кнопки  - це перехід до попереднього треку .

## ПІД'ЄДНАННЯ СМАРТФОНА

**КРОК 1:** Увімкніть на смартфоні Bluetooth, знайдіть його в пристрої та коли з'явиться додаток swaudiov00 натисніть, щоб під'єднати.

**КРОК2:** Після підключення загориться логотип телефону на лічильнику. Тепер за допомогою клавіатури або смартфона керуйте, щоб вільно відтворювати музику.

**КРОК3:** Музика може перемикатися з однієї пісні на іншу на клавіатурі. Для роботи з гучністю використовуйте Volume + / Volume -.

## ПРОГРАМА КОРИСТУВАЧА

Ця програма призначена для складання користувачем особистої програми тренування; швидкість і нахил кожного сегмента можна редагувати відповідно до бажання особистості. У цій програмі є 18 сегментів для редагування.

Після встановлення програми вона буде збережена на комп'ютері, комп'ютер запустить програму натисканням кнопки START / STOP. Всього можна запрограмувати 3 програми користувача.

Якщо ви хочете змінити програму, просто виконайте наведені нижче дії.

**КРОК 1:** Приєднайте ключ безпеки, щоб пробудити дисплей, бігова доріжка буде в статусі на старті / наготові. Натискайте кнопку PROG, поки не з'явиться вікно швидкості U-1, де потім зобразиться вікно TIME 30:00/. Натисніть SPEED +/-, щоб встановити час програми.

**КРОК 2:** Натисніть кнопку MODE для встановлення сегмента 1, натисніть INCLINE +/- для встановлення нахилу і натисніть SPEED +/-, щоб встановити швидкість на цьому сегменті. Після завершення налаштування сегмента 1 натисніть кнопку MODE для встановлення всіх інших сегментів, від 2 до 18.

**КРОК 3:** Після завершення налаштування всіх 18 сегментів програма буде збережена. Далі натисніть кнопку START для завантаження цієї програми.

**ГІД З КЕРУВАННЯ****ВИМІРЮВАННЯ ЖИРОВОЇ МАСИ**

Ця функція полягає в оцінці жиру в організмі відповідно до основної інформації про стан вашого тіла.

Ця оцінка не є точною, і люди з медичними станами та / або конкретною потребою в точному значенні жиру в організмі не повинні покладатися на надані оцінки.

**КРОК 1:** Натискайте кнопку PROGRAM кілька разів. Під час 12-го натискання кнопки PROGRAM у вікні TIME зобразиться FAT. Натисніть кнопку MODE для встановлення відносних параметрів: GENDER/СТАТЬ, AGE/ВІК, HEIGHT/ЗРІСТ та WEIGHT/ВАГА.

**КРОК 2:** Після входу у функцію BODY FAT натисканням кнопки MODE, у вікні INCLINE відобразиться F1, у вікні DIST відобразиться 1 - воно позначає стать. Натисніть кнопку SPEED +/-, щоб встановити свою стать вибрав 1 чи 2, де 1 являє собою MALE/ЧОЛОВІК, 2 являє собою FEMALE/ЖІНКА. Потім натисніть кнопку MODE для переходу до наступного кроку.

**КРОК 3:** Після натискання кнопки MODE у вікні INCLINE відобразиться F2, у вікні DIST відобразиться 25 - воно відображає вік. Натисніть кнопку SPEED +/-, щоб встановити свій вік від 10 до 99. Потім натисніть кнопку MODE для переходу до наступного кроку.

**КРОК 4:** Після натискання кнопки MODE у вікні INCLINE відобразиться F3, у вікні DIST відобразиться 170 - воно відображає зріст. Натисніть кнопку SPEED +/-, щоб встановити свій зріст від 100 см до 200 см. Потім натисніть кнопку MODE для переходу до наступного кроку.

**КРОК 5:** Після натискання кнопки MODE у вікні INCLINE відобразиться F4, у вікні DIST відобразиться 70 - воно позначає вагу. Натисніть кнопку SPEED +/-, щоб встановити свою вагу від 20 кг до 150 кг. Потім натисніть кнопку MODE для переходу до наступного кроку.

**КРОК 6:** Після завершення встановлення всієї необхідної інформації про стан вашого тіла, натисніть кнопку MODE ще раз, у вікні INCLINE з'явиться F5, у вікні DIST з'явиться "---". Це означає, що комп'ютер почав працювати для обчислення. Потім утримуйте сенсорні датчики на поручні обома руками, і приблизно через 8 секунд після цього результат жиру буде відображатиметься у вікні INCLINE.

**ТАБЛИЦЯ ЖИРОВОЇ МАСИ**

Результат, який дає шкала жиру в організмі, може бути еталоном стану тіла, Перевірте стан свого тіла відповідно до лівої діаграми з отриманим результатом на біговій доріжці.

Показник	Результат
Ожиріння	BMI > 30
Надлишков а вага	26 < BMI < 30
Норма	19 < BMI < 25
Худоба	BMI < 19

**ТАБЛИЦЯ PRESET PROGRAM / ПОПЕРЕДНЬО ВСТАНОВЛЕНИХ ПРОГРАМ**
**Р1. ВТРАТА ВАГИ**

ЗМІНА ШВИДКОСТІ		1	2	3	4	5	6	7	8	9	10	11	12	13	14	15	16	17	18
Рівень 1	ШВИДКІСТЬ (км/год)	1	2	2	3	3	3	4	5	6	6	7	6	5	4	4	3	2	2
Рівень 2	ШВИДКІСТЬ (км/год)	1	2	2	3	4	4	5	6	8	8	10	8	8	5	5	3	2	2
Рівень 3	ШВИДКІСТЬ (км/год)	1	2	3	4	5	5	6	8	9	10	12	10	8	7	6	4	3	2
Рівень 4	ШВИДКІСТЬ (км/год)	1	2	3	4	6	7	8	10	11	12	13	11	10	8	7	5	4	2
Рівень 5	ШВИДКІСТЬ (км/год)	2	3	4	5	7	7	8	10	12	14	14	13	12	10	9	6	4	2
Рівень 6	ШВИДКІСТЬ (км/год)	2	3	4	5	7	9	10	12	13	14	14	13	12	10	9	6	5	3
Рівень 7	ШВИДКІСТЬ (км/год)	2	3	5	6	8	9	10	12	13	14	15	13	12	10	9	6	6	3
Рівень 8	ШВИДКІСТЬ (км/год)	2	3	5	6	8	10	12	14	14	15	15	14	13	11	9	7	6	3

**Р2. КАРДІО ТРЕНУВАННЯ**

ЗМІНА ШВИДКОСТІ ТА НАХИЛУ		1	2	3	4	5	6	7	8	9	10	11	12	13	14	15	16	17	18
Рівень1	НАХИЛ	1	1	2	3	4	5	6	7	7	8	8	7	7	5	4	2	1	1
	ШВИДКІСТЬ (км/год)	1	1	2	2	3	4	5	6	6	7	7	6	6	4	3	2	1	1
Рівень2	НАХИЛ	1	2	3	4	5	6	7	8	8	9	9	8	8	6	5	3	2	1
	ШВИДКІСТЬ (км/год)	1	2	2	3	4	5	6	7	7	8	8	7	7	5	4	2	2	1
Рівень3	НАХИЛ	1	2	4	5	6	7	8	9	9	10	10	9	9	7	6	4	2	1
	ШВИДКІСТЬ (км/год)	1	2	3	4	5	6	7	8	8	9	9	8	8	6	5	3	2	1
Рівень4	НАХИЛ	2	3	5	6	7	8	9	10	10	11	11	10	10	8	7	5	3	2
	ШВИДКІСТЬ (км/год)	2	2	4	5	6	7	8	9	9	10	10	9	9	7	6	4	2	2
Рівень5	НАХИЛ	2	4	6	7	8	9	10	11	11	12	12	11	11	9	8	6	4	2
	ШВИДКІСТЬ (км/год)	2	3	5	6	7	8	9	10	10	11	11	10	10	8	7	5	3	2
Рівень6	НАХИЛ	3	5	7	8	9	10	11	12	12	13	13	12	12	10	9	7	5	3
	ШВИДКІСТЬ (км/год)	2	4	6	7	8	9	10	11	11	12	12	11	11	9	8	6	4	2
Рівень7	НАХИЛ	4	6	8	9	10	11	12	13	13	14	14	13	13	11	10	8	6	4
	ШВИДКІСТЬ (км/год)	3	5	7	8	9	10	11	12	12	13	13	12	12	10	9	7	5	3
Рівень8	НАХИЛ	5	7	9	10	11	12	13	14	14	15	15	14	14	12	11	9	7	5
	ШВИДКІСТЬ (км/год)	4	6	8	9	10	11	12	13	13	14	14	13	13	11	10	8	6	4

**Р4. СИЛОВА ПРОГУЛЯНКА**

ЗМІНА ШВИДКОСТІ		1	2	3	4	5	6	7	8	9	10	11	12	13	14	15	16	17	18
Рівень1	ШВИДКІСТЬ (км/год)	1	1	2	2	3	3	4	4	4	4	4	4	3	2	2	2	1	1
Рівень2	ШВИДКІСТЬ (км/год)	1	2	2	2	3	3	4	4	5	4	4	4	3	3	2	2	1	1
Рівень3	ШВИДКІСТЬ (км/год)	1	2	2	3	3	4	4	5	5	5	4	4	4	3	3	2	1	1
Рівень4	ШВИДКІСТЬ (км/год)	1	2	3	3	3	4	4	5	6	6	5	4	4	4	3	2	2	1
Рівень5	ШВИДКІСТЬ (км/год)	1	2	3	4	4	5	5	5	6	6	6	5	4	4	4	3	2	1
Рівень6	ШВИДКІСТЬ (км/год)	1	2	3	4	5	5	6	6	6	6	6	5	5	4	4	3	2	1
Рівень7	ШВИДКІСТЬ (км/год)	1	2	3	4	5	6	6	7	7	6	6	6	5	5	4	3	2	1
Рівень8	ШВИДКІСТЬ (км/год)	1	2	3	4	5	6	7	7	7	7	6	6	6	5	5	4	2	1

## ГІД З КЕРУВАННЯ

### Р3. СПАЛЮВАННЯ ЖИРУ

ЗМІНА ШВИДКОСТІ ТА НАХИЛУ		1	2	3	4	5	6	7	8	9	10	11	12	13	14	15	16	17	18
Рівень1	НАХИЛ	1	1	2	2	3	3	4	5	5	5	5	4	4	3	2	2	1	1
	ШВИДКІСТЬ (км/год)	1	2	3	3	5	6	7	8	8	8	8	7	7	5	4	3	2	1
Рівень2	НАХИЛ	1	1	2	2	3	4	5	6	6	6	6	5	5	4	3	2	1	1
	ШВИДКІСТЬ (км/год)	1	2	3	4	6	7	8	9	9	9	9	8	8	6	5	3	2	1
Рівень3	НАХИЛ	1	1	2	3	4	5	6	7	7	7	7	6	6	4	3	2	1	1
	ШВИДКІСТЬ (км/год)	1	2	4	5	7	8	9	10	10	10	10	9	9	7	6	4	2	1
Рівень4	НАХИЛ	1	2	3	4	5	6	7	8	8	8	8	7	7	5	4	3	2	1
	ШВИДКІСТЬ (км/год)	2	3	5	6	8	9	10	11	11	11	11	10	10	8	7	5	3	2
Рівень5	НАХИЛ	1	2	3	4	6	7	8	9	9	9	9	8	8	6	5	3	2	1
	ШВИДКІСТЬ (км/год)	2	4	6	7	9	10	11	12	12	12	12	11	11	9	8	6	4	2
Рівень6	НАХИЛ	2	3	4	5	7	8	9	10	10	10	10	9	9	7	6	4	3	2
	ШВИДКІСТЬ (км/год)	3	5	7	8	10	11	12	13	13	13	13	12	12	10	9	7	5	3
Рівень7	НАХИЛ	2	3	5	6	8	9	10	11	11	11	11	10	10	8	7	5	3	2
	ШВИДКІСТЬ (км/год)	4	6	8	9	11	12	13	14	14	14	14	13	13	11	10	8	6	4
Рівень8	НАХИЛ	2	4	6	7	9	10	11	12	12	12	12	11	11	9	8	6	4	2
	ШВИДКІСТЬ (км/год)	4	7	9	10	12	13	14	15	15	15	15	14	14	12	11	9	7	4

### Р5. ІНТЕРВАЛЬНИЙ БІГ

ЗМІНА ШВИДКОСТІ		1	2	3	4	5	6	7	8	9	10	11	12	13	14	15	16	17	18
Рівень1	ШВИДКІСТЬ (км/год)	1	2	4	2	4	2	4	2	4	2	4	2	4	2	4	2	4	2
Рівень2	ШВИДКІСТЬ (км/год)	1	2	5	2	5	2	5	2	5	2	5	2	5	2	5	2	5	2
Рівень3	ШВИДКІСТЬ (км/год)	1	2	6	2	6	2	6	2	6	2	6	2	6	2	6	2	6	2
Рівень4	ШВИДКІСТЬ (км/год)	1	3	6	3	6	3	6	3	6	3	6	3	6	3	6	3	6	3
Рівень5	ШВИДКІСТЬ (км/год)	1	3	7	3	7	3	7	3	7	3	7	3	7	3	7	3	7	3
Рівень6	ШВИДКІСТЬ (км/год)	2	4	7	4	7	4	7	4	7	4	7	4	7	4	7	4	7	4
Рівень7	ШВИДКІСТЬ (км/год)	2	4	8	4	8	4	8	4	8	4	8	4	8	4	8	4	8	4
Рівень8	ШВИДКІСТЬ (км/год)	2	5	8	5	8	5	8	5	8	5	8	5	8	5	8	5	8	5

### Р6. БІГ ПО КОЛУ

ЗМІНА ШВИДКОСТІ		1	2	3	4	5	6	7	8	9	10	11	12	13	14	15	16	17	18
Рівень1	ШВИДКІСТЬ (км/год)	1	2	3	2	1	2	3	2	1	2	3	2	1	2	3	2	1	1
Рівень2	ШВИДКІСТЬ (км/год)	2	3	4	3	2	3	4	3	2	3	4	3	2	3	4	3	2	2
Рівень3	ШВИДКІСТЬ (км/год)	2	3	4	5	4	3	4	5	4	3	4	5	4	3	4	5	4	3
Рівень4	ШВИДКІСТЬ (км/год)	2	4	5	6	5	4	5	6	5	4	5	6	5	4	5	6	5	3
Рівень5	ШВИДКІСТЬ (км/год)	2	5	6	7	6	5	6	7	6	5	6	7	6	5	6	7	6	3
Рівень6	ШВИДКІСТЬ (км/год)	3	6	7	8	7	6	7	8	7	6	7	8	7	6	7	8	7	4
Рівень7	ШВИДКІСТЬ (км/год)	3	7	8	9	8	7	8	9	8	7	8	9	8	7	8	9	8	4
Рівень8	ШВИДКІСТЬ (км/год)	3	8	9	10	9	8	9	10	9	8	9	10	9	8	9	10	8	4

## Р7. ЗХОДЖЕННЯ НА ВЕРШИНУ

ЗМІНА ШВИДКОСТІ Т НАХИЛУ		1	2	3	4	5	6	7	8	9	10	11	12	13	14	15	16	17	18
Рівень1	НАХИЛ	0	1	1	2	2	3	3	4	4	5	6	7	8	7	6	4	2	0
	ШВИДКІСТЬ (км/год)	1	1	2	2	3	3	3	4	4	4	3	3	3	2	2	2	1	1
Рівень2	НАХИЛ	0	1	2	2	3	3	4	4	5	6	7	8	9	8	6	4	2	0
	ШВИДКІСТЬ (км/год)	1	1	2	2	3	3	3	4	4	4	3	3	3	2	2	2	1	1
Рівень3	НАХИЛ	1	1	2	3	3	4	4	5	6	7	8	9	10	9	8	6	4	2
	ШВИДКІСТЬ (км/год)	1	1	2	2	3	3	3	4	4	4	3	3	3	2	2	2	1	1
Рівень4	НАХИЛ	1	2	2	3	3	4	5	6	7	8	9	10	11	10	8	7	5	3
	ШВИДКІСТЬ (км/год)	2	2	3	3	4	4	4	5	5	4	4	4	3	3	3	2	2	2
Рівень5	НАХИЛ	1	2	3	4	5	6	7	8	9	9	10	11	12	11	10	8	6	4
	ШВИДКІСТЬ (км/год)	2	2	3	3	4	4	4	5	5	4	4	4	3	3	3	2	2	2
Рівень6	НАХИЛ	2	2	3	4	5	6	7	8	9	10	11	12	13	12	10	8	6	4
	ШВИДКІСТЬ (км/год)	2	2	3	3	4	4	4	5	5	4	4	4	3	3	3	2	2	2
Рівень7	НАХИЛ	2	3	4	5	6	7	8	9	10	11	12	13	14	13	10	8	6	4
	ШВИДКІСТЬ (км/год)	2	2	4	4	5	5	5	6	6	6	5	5	4	4	4	2	2	2
Рівень8	НАХИЛ	3	4	5	6	7	8	9	10	11	12	13	14	15	13	10	8	6	4
	ШВИДКІСТЬ (км/год)	2	2	4	4	5	5	5	6	6	6	5	5	4	4	4	2	2	2

## Р8. БІГ по ПАГОРБАМ

ЗМІНА ШВИДКОСТІ ТА НАХИЛУ		1	2	3	4	5	6	7	8	9	10	11	12	13	14	15	16	17	18
Рівень1	НАХИЛ	0	0	1	1	2	2	2	3	3	3	4	4	5	5	4	3	2	1
	ШВИДКІСТЬ (км/год)	2	2	2	3	3	3	5	5	7	7	9	9	10	8	8	6	4	2
Рівень2	НАХИЛ	0	0	1	1	2	2	2	3	3	3	4	4	5	6	5	3	2	1
	ШВИДКІСТЬ (км/год)	2	2	2	4	4	4	6	6	6	8	8	10	10	8	8	6	4	2
Рівень3	НАХИЛ	0	0	1	1	2	2	3	3	3	4	4	5	5	6	5	3	2	1
	ШВИДКІСТЬ (км/год)	2	2	4	4	4	6	6	6	8	8	10	10	12	10	8	6	4	2
Рівень4	НАХИЛ	0	1	1	2	2	3	3	4	4	4	5	5	6	7	6	5	3	2
	ШВИДКІСТЬ (км/год)	2	2	4	4	6	6	8	8	8	10	10	10	12	12	10	7	5	3
Рівень5	НАХИЛ	1	1	2	2	3	3	4	4	5	5	6	6	7	8	7	6	3	2
	ШВИДКІСТЬ (км/год)	2	4	6	6	6	6	8	8	8	10	10	12	13	12	10	7	5	3
Рівень6	НАХИЛ	1	2	3	4	4	4	5	5	6	6	7	8	8	8	7	6	3	2
	ШВИДКІСТЬ (км/год)	2	4	6	6	6	6	8	8	10	10	12	13	13	12	10	7	5	3
Рівень7	НАХИЛ	1	2	3	4	5	6	6	7	7	8	8	9	10	10	9	6	3	2
	ШВИДКІСТЬ (км/год)	2	4	6	6	8	8	10	10	12	13	13	14	13	12	10	7	5	3
Рівень8	НАХИЛ	1	2	3	4	6	6	7	7	8	8	9	9	10	12	9	6	3	2
	ШВИДКІСТЬ (км/год)	2	4	6	8	10	10	12	12	13	13	14	14	13	12	10	7	5	3

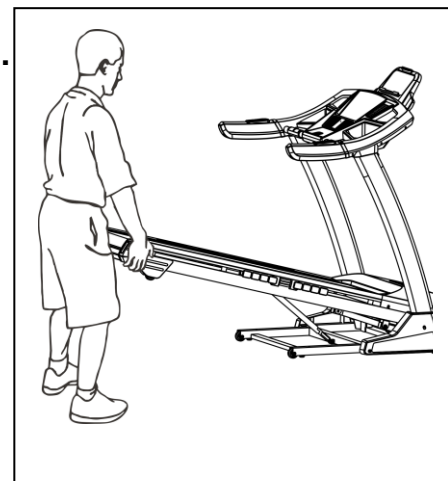


## ЯК СКЛАДАТИ ТА ПЕРЕМІЩУВАТИ

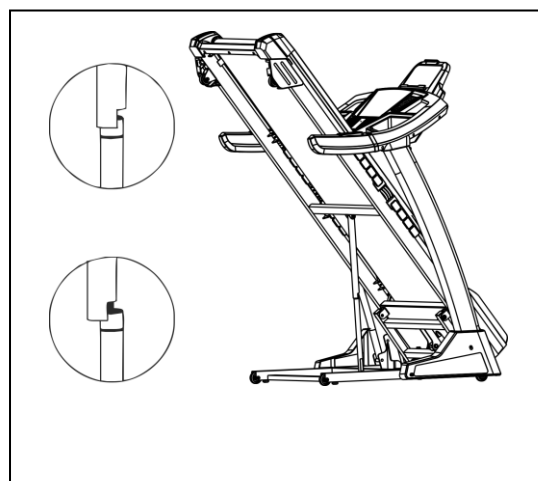
### ЯК СКЛАДАТИ БІГОВУ ДОРІЖКУ

Перш ніж скласти бігову доріжку, від'єднайте шнур живлення. **ОБЕРЕЖНО:** Ви повинні бути в змозі безпечно підняти 45 фунтів (20 кг), щоб підняти, опустити або перенести бігова доріжка.

1. Тримайте бігову доріжку руками в місцях тримання праворуч. **УВАГА:** Щоб зменшити можливість травмування, зігніть ноги і слідкуйте, щоб спина була прямою. Піднімаючи бігову доріжку, переконайтеся, що ви піднімаєте її за рахунок ніг, а не спини. Підніміть бігову доріжку, доки робоча палуба не буде міцно утримуватися важелем, як показано на малюнку.



2. Якщо ви хочете покласти бігову доріжку на робоче місце, по-перше, потягніть важіль назовні, як показано на малюнку, а потім покладіть її на підлогу.



### ЯК ПЕРЕМІЩУВАТИ БІГОВУ ДОРІЖКУ

1. Тримайте поручні як показано на малюнку, одну ногу поставте на колесо.

2. Нахиліть бігову доріжку назад, поки вона не буде вільно кататися на колесах. Обережно пересуньте бігову доріжку в потрібне місце.

**Ніколи не переміщуйте бігову доріжку, не відкидаючи її назад. Щоб зменшити ризик травмування, дотримуйтеся особливої обережності під час переміщення бігової доріжки. Не намагайтеся перемістити бігову доріжку по нерівній поверхні.**

3. Покладіть одну ногу на колесо та обережно опустіть бігову доріжку, поки вона не стане у положення для зберігання.



**ЗАПРОПАНОВАНІ РОЗТЯГУВАННЯ**

Успішна програма вправ складається з розминки, аеробних вправ і охолодження. Робіть всю програму хоча б два, а краще три рази на тиждень, відпочиваючи день між тренуваннями. Через кілька місяців ви можете збільшити свої тренування до чотирьох-п'яти разів на тиждень.

Розминка - важлива частина ваших тренувань, з неї слід починати кожен сеанс. Вона готує ваше тіло до більш напружених вправ, розігріваючи й розтягуючи м'язи, збільшуючи кровообіг і пульс, і доставляючи більше кисню до м'язів. В кінці тренування повторіть ці вправи знов, щоб зменшити проблеми з м'язами. Ми пропонуємо наступні вправи на розминку та охолодження:

**1. Розтягування внутрішньої поверхні стегна**

Сядьте, підшви ваших ніг складіть разом, коліна спрямовані назовні. Притягніть ноги якомога ближче до паху. Обережно притисніть коліна до підлоги. Затримайтесь на 15 рахунків.

**2. Розтягування колінного суглоба**

Сядьте випрямивши праву ногу. Підшву лівої ноги притисніть до правої внутрішньої частини стегна. Потягніться до пальця ноги, наскільки це можливо. Затримайтесь на 15 рахунків. Розслабтеся, а потім повторіть теж саме з лівою ногою.

**3. Оберти головою**

На один підрахунок поверніть голову вправо, відчуваючи розтягування лівої сторони шиї. Потім, на один підрахунок, поверніть голову назад, відкривши рот і розтягнувши підборіддя. Далі на один підрахунок поверніть голову вліво і, нарешті, на один підрахунок покладіть голову на груди.



**ЗАПРОПАНОВАНІ РОЗТЯГУВАННЯ****4. Підйом плечей**

Підніміть праве плече до вуха на один підрахунок. Потім, на один підрахунок, підніміть ліве плече, а праве плече опустіть.

**5. Торкання кінчиків**

Повільно нахиляйтеся вперед, розслабляючи спину і плечі, розтягуючись до пальців.

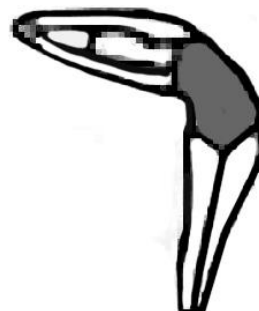
Нахиліться, наскільки це можливо, і затримайтесь на 15 рахунків.

**6. Розтягування ахіллесових м'язів**

Нахиліться до стіни, ліву ногу поставте перед правою, а руки упріть до стіни. Тримайте праву ногу прямо. Потім зігніть ліву ногу і нахиліться вперед, рухаючи стегнами до стіни. Тримайтеся в положенні деякий час, а потім повторіть з іншого боку на 15 рахунків.

**7. Розтягування бокових м'язів**

Розведіть руки в сторону і продовжуйте піднімати їх, поки вони не будуть над головою. Підніміть праву руку, так далеко вгору як спроможні. Тримайтеся в цьому положенні деякий час. Відчуйте розтягування правої сторони. Повторіть цю дію лівою рукою.



**УВАГА!** Перш ніж проводити технічне обслуговування вашої бігової доріжки, завжди від'єднуйте шнур живлення від захисного пристрою.

**ЧИЩЕННЯ:** Регулярне прибирання вашої бігової доріжки подовжить строк її служби.

**УВАГА!** Щоб запобігти ураженню електричним струмом, перед тим як намагатися чистити або обслуговувати доріжку, переконайтесь, що живлення на біговій доріжці вимкнено, а пристрій від'єднано від електричної розетки.

**КОЖНОГО РАЗУ ПІСЛЯ ТРЕНУВАННЯ:** Протирайте консоль та інші поверхні бігової доріжки чистою, зволоженою водою м'якою тканиною, щоб видалити зайве потовиділення. **НЕ ВИКОРИСТОВУЙТЕ ХІМІКАТИ.**

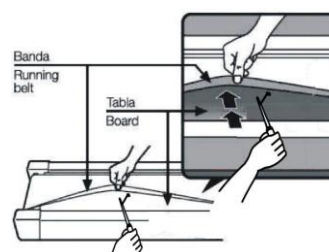
**ЩОНЕДІЛІ:** Для зручності чищення рекомендується використовувати килимок для бігової доріжки. Бруд з взуття контактує з полотном і врешті-решт опиняється під біговою доріжкою. Пилососьте під біговою доріжкою раз на тиждень.

**ЗМАЩЕННЯ ДОШКИ:** Бігова платформа була попередньо змащена на заводі. Однак рекомендується періодично перевіряти бігову дошку на предмет змащення, щоб забезпечити оптимальні показники бігової доріжки. Кожні 10 днів або 10 годин роботи підіймайте сторони бігового полотна і рукою відчувайте верхню поверхню дошки настільки далеко, наскільки ви можете дістатися. Якщо ви відчуваєте ознаки силікону, більше не потрібно змащувати. Якщо дошка на дотик суха, потрібно змащення. Попросіть свого продавця або зателефонуйте в сервісну лінію щодо типу силікону.

## ЗАСТОСУВАННЯ СИЛІКОНУ НА ПІШОХІДНІЙ ДОШЦІ

- 1) Розмістіть бігове полотно так, щоб шов був розташований зверху і по центру бігової дошки.
- 2) Вставте розпилювальну насадку в розпилювальну головку мастила.
- 3) Підніміть бічну сторону бігового полотна і розташуйте розпилювальну насадку між біговим полотном та дошкою приблизно на відстані 10 см від передньої частини бігової доріжки. Нанесіть силіконовий спрей на саму бігову дошку, рухаючись від передньої частини доріжки назад. Повторіть це з іншого боку полотна. Розпилуйте приблизно по 4 секунди з кожної сторони.
- 4) Перед використанням бігової доріжки дозвольте силікону «встановитись» протягом однієї хвилини.

**УВАГА:** Не змащуйте бігову дошку надмірно. Надлишки мастила слід протерти чистим рушником.



## Регулювання натягу бігового полотна

Перед виходом з заводу бігова доріжка була відрегульована та пройшла перевірку якості контролю. Якщо є явище упередженості руху бігу, можливими причинами можуть бути:

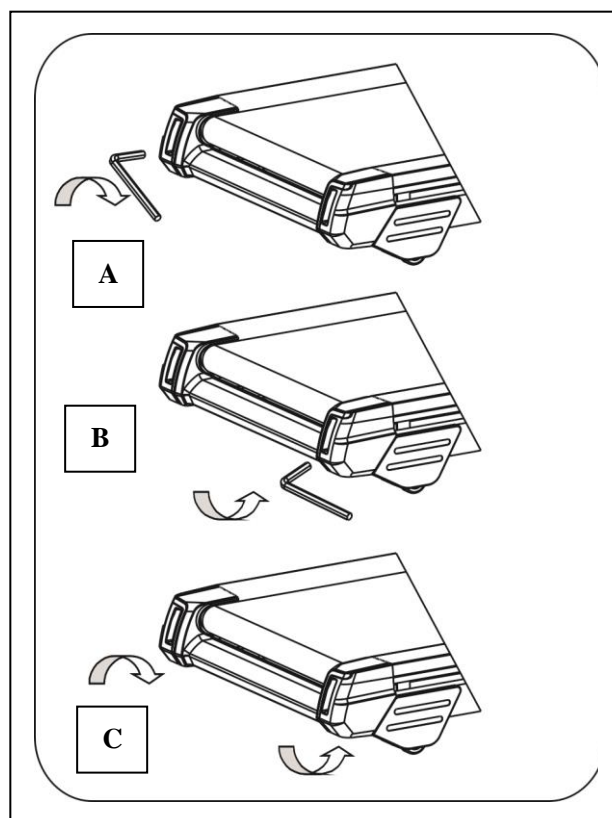
- А. Основа не стоїть за рівнем
- В. Користувач бігає не по центру бігового полотна;
- С. Дві ноги користувача мають різні сили натиску на полотно.

Для зміщення полотна, які неможливо виправити автоматично, спробуйте виконати наступні методи, щоб зафіксувати його, як показано на малюнку

Якщо полотно має тенденцію рухатися праворуч, слід повернути гвинт регулювання полотна праворуч за годинниковою стрілкою. Рекомендуємо кожен раз повертати на 1/4 обороту і перевіряти, як воно працює. Якщо ж полотно залишається скошеним праворуч, поверніть гвинт регулювання ременя зліва в напрямку проти годинникової стрілки 1/4, як показано на малюнку А.

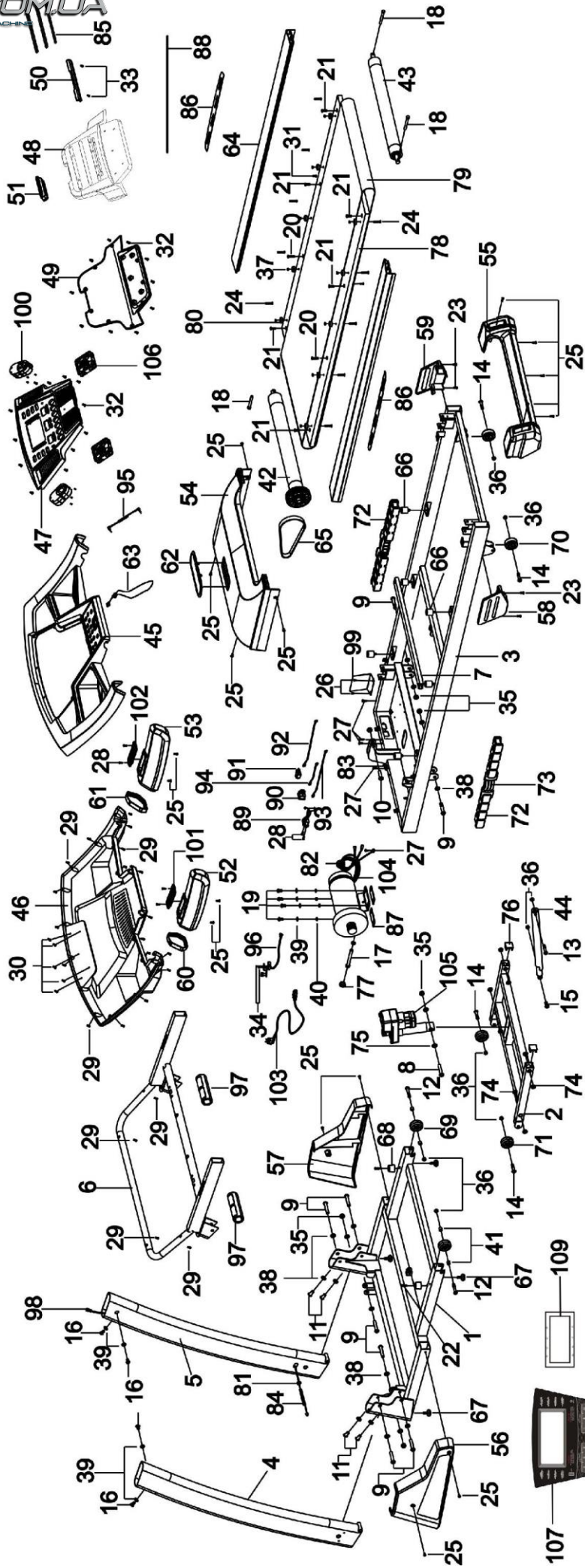
Якщо полотно має тенденцію рухатися ліворуч, то поверніть гвинт регулювання полотна зліва за годинниковою стрілкою на 1/4 обороту. Якщо полотно все ж залишається скошеним ліворуч, то поверніть гвинт регулювання полотна праворуч у напрямку проти годинникової стрілки на 1/4 обороту, як показано на малюнку В.

Після деякого періоду використання полотно може бути трохи витягнутим, а ковзання та зупинка можуть з'являтися, коли людина бігає на ньому. При появі цих явищ слід закріпити гвинти з обох сторін на 1/4 обороту. Якщо ж полотно занадто туге, просто відкрутіть гвинт з обох боків на 1/4 обороту, як показано на малюнку С.





CXEMA



## СПИСОК ДЕТАЛЕЙ

№	ОПИС	К-ть	№	ОПИС	К-ть
1	Основа	1	43	Задній ролер	
2	Кронштейн в нахилі	1	44	Повітряний циліндр	
3	Головна рама	1	45	Верхній пластиковий захист	
4	Ліва стійка	1	46	Нижній пластиковий захист	
5	Права стійка	1	47	Пластик комп`ютера	
6	Кронштейн консолі	1	48	Передній корпус IPAD стійки	
7	Хрестовий поручень	1	49	Задній корпус IPAD стійки	
8	Болт M10*60	1	50	IPAD стійка	
9	Болт M10*55	8	51	Фіксована плата IPAD	
10	Болт M10*40	1	52	Ліва пінна накладка на поручень-L	
11	Болт M10*25	4	53	Права пінна накладна на поручень-R	
12	Болт M8*50	2	54	Кришка двигуна	1
13	Болт M8*45	1	55	Задня кінцева заглушка	1
14	Болт M8*40	4	56	Ліва кришка основи-L	1
15	Болт M8*28	1	57	Права кришка основи-R	1
16	Болт M8*15	4	58	Ліва кришка рами колеса-L	1
17	Болт M8*90	1	59	Права кришка рами колеса-R	1
18	Болт M8*65	3	60	ПВХ лівого поручня	1
19	Болт M8*15	4	61	ПВХ правого поручня	1
20	Болт M6*45	2	62	Логотип кришки двигуна	1
21	Болт M6*25	6	63	Ключ безпеки	1
22	Болт M6*20	2	64	Бокова підніжка	2
23	Болт M6*10	4	65	Пас двигуна	1
24	Болт M5*28	10	66	Амортизатор основи	6
25	Болт M5*12	17	67	Ножна вистілка	4
26	Гвинт M4*15	2	68	Амортизатор основи	2
27	Гвинт M4*12	5	69	Колесо для транспортування	2
28	Гвинт M4*15	2	70	Рама колеса	2
29	Гвинт M4*12	23	71	Колесо нахилу	2
30	Гвинт M4*15	5	72	Повітряні амортизатори	4
31	Гвинт M4*25	2	73	Гнучкі амортизатори	2
32	Гвинт M4*10	21	74	Пластикова втулка для нахилу	8
33	Гвинт M3*10	2	75	Пластикова втулка для кронштейна	2
34	Гвинт M3*6	13	76	Кінцева заглушка основи	2
35	Гайка M10	6	77	Кінцева заглушка для двигуна	1
36	Гайка M8	8	78	Бігова дошка	1
37	Гайка M5	10	79	Бігове полотно	1
38	Плоска шайба $\phi$ 20* $\phi$ 10.5*T1.5	14	80	Бічне рейкове кріплення	10
39	Плоска шайба $\phi$ 17* $\phi$ 8.5*T1.5	9	81	Уземлюючий кабель	1
40	М`яка шайба	4	82	Магнітне кільце	1



41	Прокладка колеса основи	4	83	Кабельний затискач	1
42	Передній ролик	1	84	Хвиляста трубка	1
85	Силіконова подушка	1	98	Дата-кабель	1
86	Підніжки	2	99	Контролер	1
87	Гумова накладка	2	100	Динамік	2
88	Трос	1	101	Кнопка лівого поручня	1
89	Вимикач	1	102	Кнопка правого поручня	1
90	Роз`єм до шнура живлення	1	103	Шнур живлення	1
91	Запобіжник	1	104	Двигун	1
92	Червоний АС кабель L=280mm	1	105	Двигун нахилу	1
93	Чорний АС кабель L=280mm	1	106	Вентилятор	2
94	Коричневий кабель L=100mm	1	107	Наліпки на консоль	1
95	Аудіо кабель	1	108	Наліпки на клавіатуру	1
96	Датчик у зборі	1	109	Консоль	1
97	Датчик пульсу у зборі	2	110	Клавіатура	1

**РОЗВ`ЯЗАННЯ ПРОБЛЕМ**

ПРОБЛЕМА	МОЖЛИВА ПРИЧИНА	РІШЕННЯ
Консоль не відбивається на дисплеї	<ol style="list-style-type: none"> <li>1. Шнур живлення погано підключено.</li> <li>2. Пошкодження цілісності кабелю або погано підключено штекер.</li> <li>3. Спрацював захист від перевантаження.</li> </ol>	<ol style="list-style-type: none"> <li>1. Перевірте підключення шнура живлення.</li> <li>2. Гарненько підключіть кожне з'єднання.</li> <li>3. Скиньте захисник від перевантаження.</li> </ol>
Ковзання полотна бігової доріжки	<ol style="list-style-type: none"> <li>1. Бігове полотно занадто повільне.</li> <li>2. Пас двигуна занадто повільний.</li> </ol>	<ol style="list-style-type: none"> <li>1. Затягніть бігове полотно.</li> <li>2. Затягніть пас двигуна.</li> </ol>
Бігове полотно працює не гладко	<ol style="list-style-type: none"> <li>1. Відсутнє мастило</li> <li>2. Бігове полотно занадто затягнуте</li> </ol>	<ol style="list-style-type: none"> <li>1. Додайте мастила на дошку та бігове полотно</li> <li>2. Сповільніть бігове полотно.</li> </ol>
Двигун не працює	<ol style="list-style-type: none"> <li>1. Ключ безпеки вставлено не коректно.</li> <li>2. Не добре з'єднано кабель двигуна.</li> <li>3. Кабель у повному обсязі погано підключено.</li> <li>4. Пошкоджено контролер.</li> <li>5. Двигун пошкоджено.</li> </ol>	<ol style="list-style-type: none"> <li>1. Вставте ключ безпеки.</li> <li>2. Перевірте підключення кабелю двигуна.</li> <li>3. Знову підключіть весь комплект кабелю.</li> <li>4. Замініть контролер.</li> <li>5. Замініть двигун.</li> </ol>

