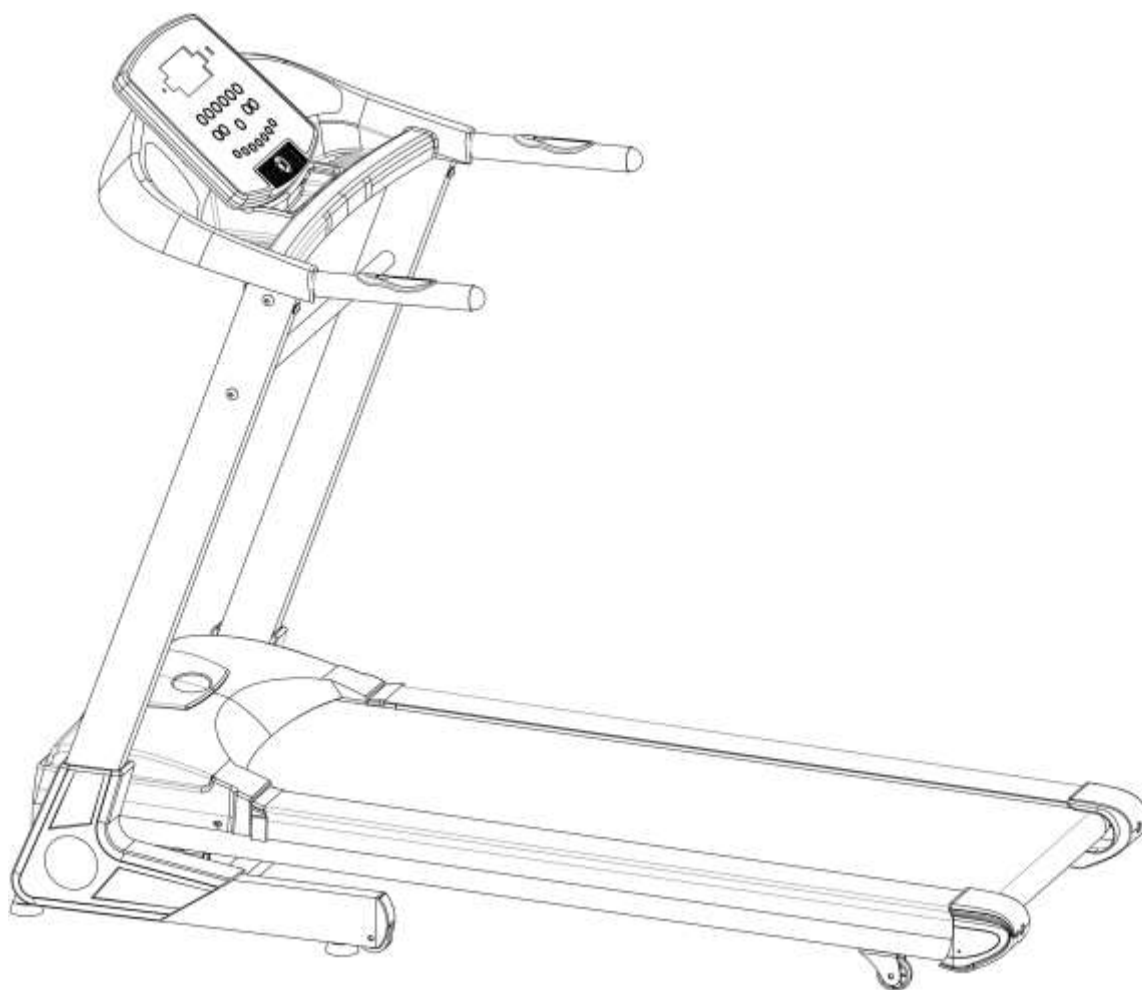


# Електрическа бегова дорожка Vigor XPL550



## Руководство пользователя

# Содержание

<b>1. Технические характеристики</b>	<b>----- 2</b>
<b>2. Предостережения</b>	<b>----- 3</b>
<b>3. Инструкция по сборке</b>	<b>----- 5</b>
<b>4. Руководство по использованию консоли</b>	<b>----- 8</b>
<b>5. Обслуживание и уход</b>	<b>----- 11</b>
<b>6. Руководство по тренировкам</b>	<b>----- 13</b>

## 1. Технические характеристики

**Поздравляем с приобретением электрической беговой дорожки! Вы сделали первый шаг к новой здоровой жизни!**

Данная беговая дорожка создана с целью удовлетворения Ваших потребностей. Ниже указаны ее технические характеристики.

- Скорость: 0,8~16,0 км/ч
- 15 автоматически изменяемых уровней наклона беговой поверхности
- Кнопки изменения угла наклона на левой рукоятке и кнопки изменения скорости на правой
- Измерение пульса датчиками на рукоятках
- 12 предустановленных программ тренировки
- Беговая поверхность 42x125 см
- Напряжение: 220В
- Частота 50-60 Гц
- Рама расположена низко, чтобы обеспечить безопасность тренировок за счет большей устойчивости.
- Дорожка оборудована колесиками для ее перемещения в сложенном состоянии.
- Разнообразные программы тренировок помогут Вам добиться поставленных целей.
- Кнопки быстрого изменения скорости делают тренировки более комфортными.

## 2. Предостережения

**Чтобы уменьшить риск поражения электрическим током, ожога, пожара или других повреждений, пожалуйста, внимательно ознакомьтесь с нашими предостережениями перед началом использования данной беговой дорожки.**

- Владелец беговой дорожки несет ответственность за то, что все ее пользователи проинформированы обо всех предупреждениях и предостережениях.
- Не допускайте нахождения детей и домашних животных в непосредственной близости от беговой дорожки в течение всего времени.
- Не запускайте беговую дорожку, если Вы стоите на беговом полотне.
- Беговая дорожка может работать на большой скорости. Не допускайте резкого повышения скорости, регулируя ее изменения постепенно.
- Регулярно проверяйте и затягивайте все части беговой дорожки. Избегайте попадания Ваших рук в ее движущиеся части.
- Никогда не оставляйте без присмотра работающую дорожку. Всегда отсоединяйте ключ безопасности и выключайте беговую дорожку с помощью тумблера, если Вы ее не используете. Местоположение тумблера Вы можете найти в данном Руководстве.
- Всегда выключайте неработающую беговую дорожку из розетки.
- При складывании или перемещении беговой дорожки убедитесь, что она заблокирована с помощью фиксатора. Не снимайте крышку мотора до получения инструкций от сервисной службы.
- Не допускайте контактов вилки и питающего кабеля с нагревательными приборами.
- Не допускайте попадания воды и других жидкостей на электрические части, мотор, кабель и тумблер во избежание поражения электрическим током. Не ставьте каких-либо предметов на рукоятки, компьютер или полотно.

### **Примите к сведению следующую информацию, касающуюся Вашей безопасности:**

- Осуществляйте сборку и эксплуатацию беговой дорожки на ровной и устойчивой поверхности. Обеспечьте, как минимум, 50 см свободного пространства вокруг беговой дорожки на все время ее эксплуатации.
- Всегда присоединяйте клипсу ключа безопасности к Вашей одежде перед началом тренировки. Если у вас возникла необходимость быстрой остановки дорожки, просто потяните за шнур ключа безопасности, чтобы выдернуть его из паза на консоли. Чтобы продолжить тренировку Вы должны вставить ключ безопасности обратно в паз на консоли.
- Если шнур поврежден, обратитесь в сервисную службу, чтобы заменить его и не подвергаться опасности.
- Отсоедините ключ безопасности и храните его в надежном и удаленном от детей месте, если беговая дорожка не используется.
- Надевайте спортивную одежду и обувь для тренировок. Не носите слишком свободную одежду и обувь с кожаной подошвой или каблуками. Убирайте длинные волосы назад.
- Не допускайте контактов работающего бегового полотна со свободной одеждой и полотенцами, так как невозможно мгновенно остановить работающую беговую дорожку. В случае наматывания краев одежды или полотенца беговой дорожкой немедленно отключите ее.
- Будьте особенно внимательны в момент включения и выключения беговой дорожки. Всегда пользуйтесь поручнями. Ставьте на беговое полотно только тогда, когда оно вращается с минимальной скоростью. Не сходите с бегового полотна, пока оно движется.
- Перед запуском или остановкой бегового полотна, станьте на боковые подножки, находящиеся справа и слева от него.
- Никогда не пытайтесь разворачиваться, находясь на работающей беговой дорожке. Все время стоит смотреть

только прямо.

- Никогда не включайте беговую дорожку, пока кто-либо стоит на беговой поверхности.
- Не переворачивайте беговую дорожку, не ставьте ее на поручни и на консоль.
- Не перенапрягайтесь в процессе тренировки. Немедленно прекратите тренировку, если Вы почувствовали недомогание, боль или дискомфорт и обратитесь за консультацией к врачу.
- Не пытайтесь проводить каких-либо процедур с беговой дорожкой, кроме описанных в данном Руководстве. Беговая дорожка предназначена исключительно для домашнего использования. Если Вам потребуется дополнительная помощь, обращайтесь в сервисную службу.
- Данное оборудование не предназначено для использования лицами (включая детей) с ограниченными возможностями, без достаточного опыта и знаний, если нет надлежащего контроля со стороны лиц, ответственных за их безопасность. Не разрешайте детям играть на беговой дорожке.

**Электрическая безопасность:** Эта электрическая беговая дорожка должна быть заземлена. В случае поломки, или неправильного использования, заземление уменьшает риск поражения электрическим током. Вилка и кабель беговой дорожки оснащены необходимым проводом заземления. Вилка должна быть вставлена в оборудованную, в соответствии с местными нормами, заземленную розетку.








**Важно:** Несоответствующее нормам заземление может быть причиной поражения электрическим током. Если у Вас есть сомнения относительно того, правильно ли заземлена Ваша дорожка, обратитесь к электрику. Также не допускается внесение изменений в вилку и розетку, которые могут быть причиной нарушения заземления.

**Предохранители:** Хотя данная беговая дорожка оснащена встроенным предохранителем против перепадов напряжения, рекомендуется дополнительное использование внешнего предохранителя. Беговая дорожка остановится автоматически в случае перепада напряжения. Кнопка перезагрузки находится на передней панели, защищающей моторный отсек. После автоматического отключения беговой дорожки поверните соответствующий тумблер в положение "off" и нажмите кнопку перезагрузки. Беговая дорожка после этого должна работать корректно.

## **Правила техники безопасности**

1. Тренажер предназначен для использования в домашних условиях
2. Напряжение – 220В
3. Перед началом тренировки проведите разминку и наденьте спортивную одежду и обувь
4. Не стойте на беговом полотне во время регулировки, проверки и запуска беговой дорожки
5. Будьте осторожны при включении и выключении беговой дорожки. Перед запуском возьмитесь за рукоятки и поставьте ноги на боковые ступени (не на беговое полотно). После запуска поставьте ноги на беговое полотно, вращающееся на минимальной скорости. Затем постепенно увеличивайте скорость. Перед выключением беговой дорожки необходимо снизить скорость до минимума во избежание получения травм.
6. Во время занятий потяните за ключ безопасности – беговая дорожка остановится и прозвучит сигнал предупреждения.
7. Дети должны находиться под присмотром взрослых во время игр в непосредственной близости от беговой дорожки.
8. Беговая дорожка должна быть защищена от прямых солнечных лучей, влаги и грязи. Все части должны регулярно очищаться.
9. Если беговая дорожка не используется долгое время не допускается размещение на ней посторонних предметов.

### 3. Инструкция по сборке

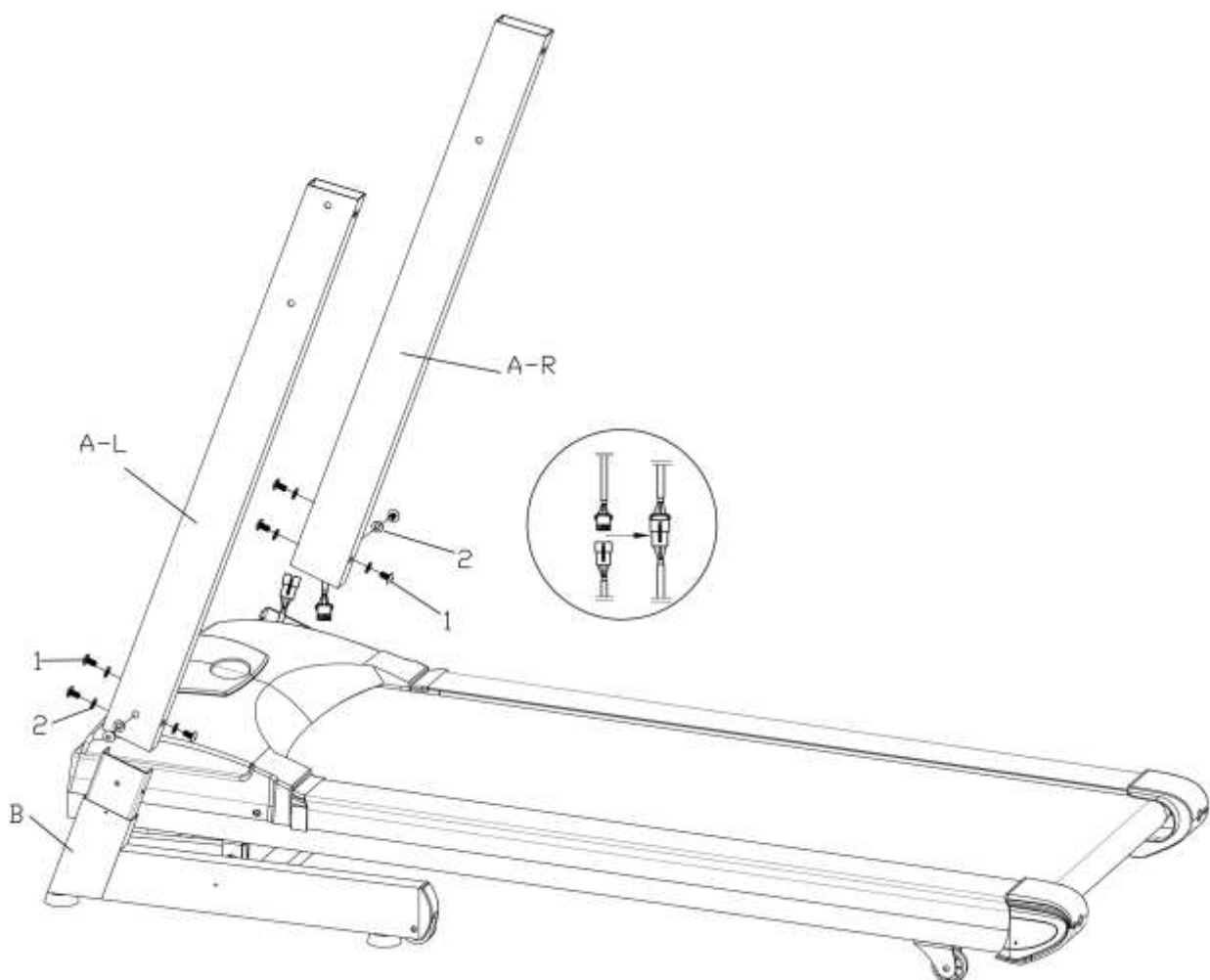
Набор инструментов и з/частей			
З/часть и описание	К-во (шт)	З/часть и описание	К-во (шт)
M8x15 мм Болт 	14	ϕ 4.2x16мм Винт 	4
M8x45 мм Болт 	2	Ключ безопасности 	1
M8 Шайба (ϕ 15xϕ 8.4xT0.8) 	16	Ключ 	1
Силикон 	1		

**Примечание:** 1. Выше описанные части – всё, что Вам нужно для сборки этой беговой дорожки. Перед началом сборки убедитесь, что набор инструментов и з/частей входит в комплект.

2. Сборка с помощью ключа, входящего в вышеуказанный набор, значительно упростит данную процедуру.

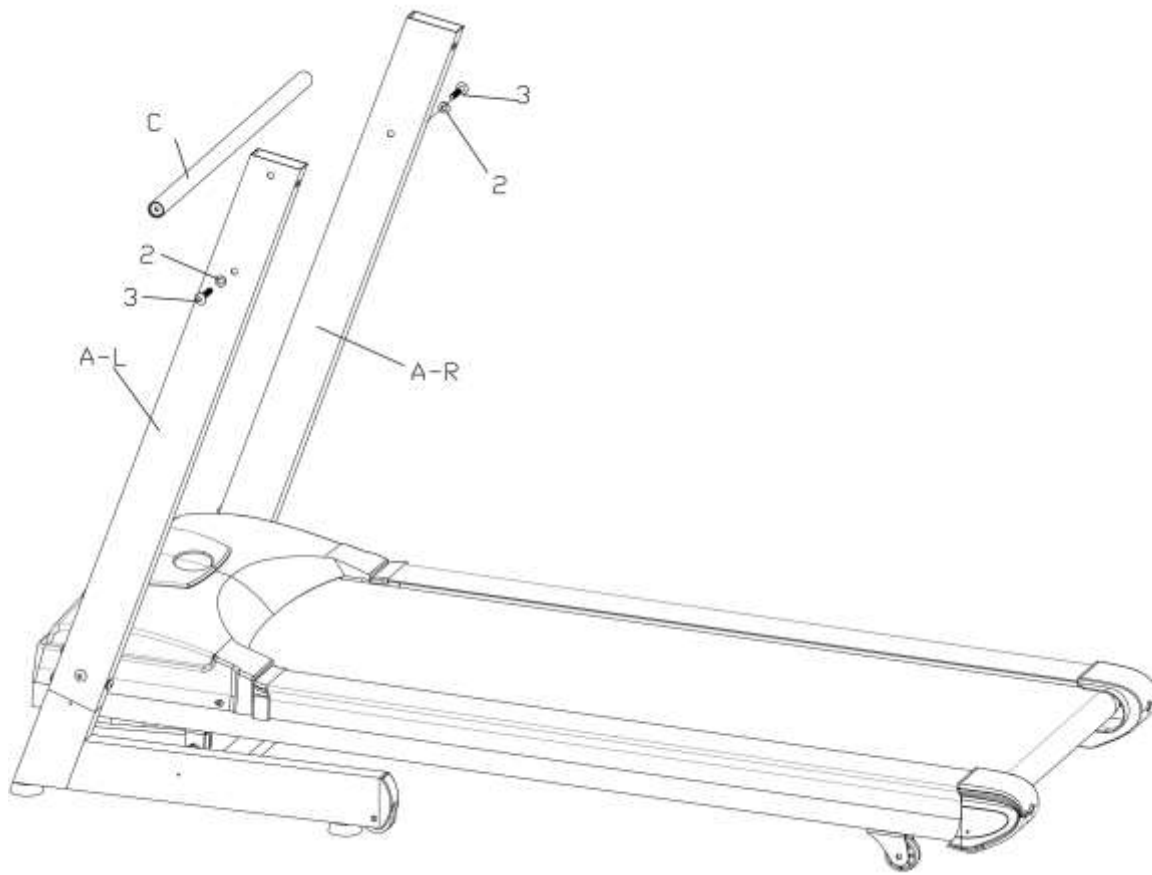
#### ● Шаг 1: Сборка стоек

1. Соедините кабель из A-R стойки с кабелем из главной рамы (B)
2. Поднимите боковые стойки (A-L и R) и с помощью болтов (M8x15) и шайб (2) закрепите их на главной раме (B)



### ● Шаг 2: Сборка перекладины

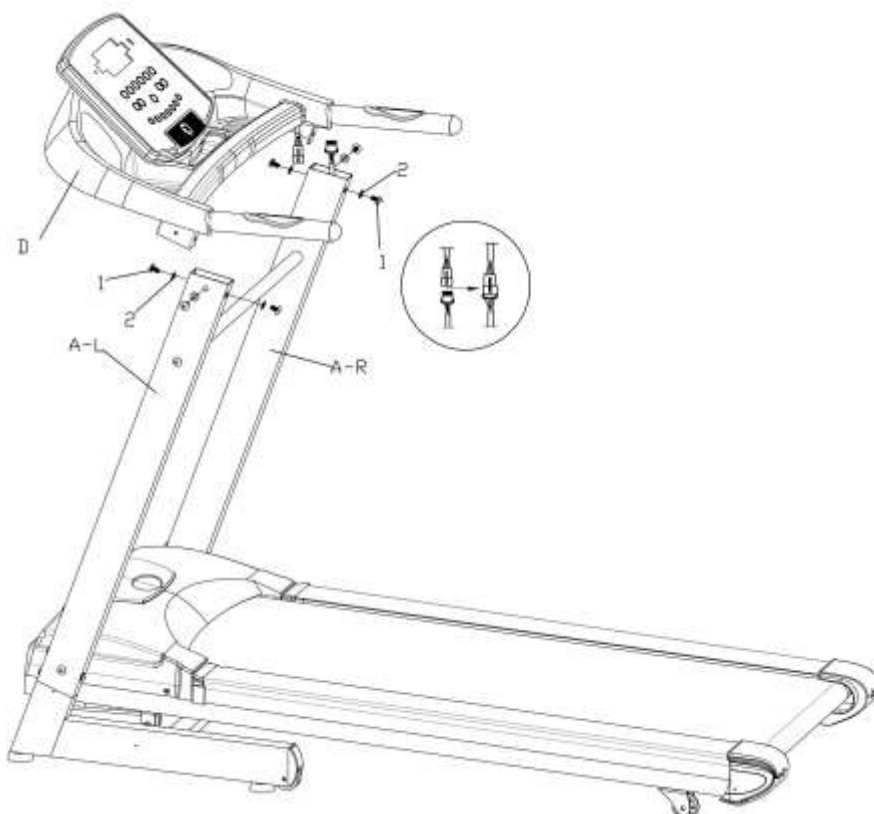
С помощью болтов (M8 x 45) и шайб прикрепите перекладину (C) к боковым стойкам (AL и AR)



### ● Шаг 3 : Сборка консоли

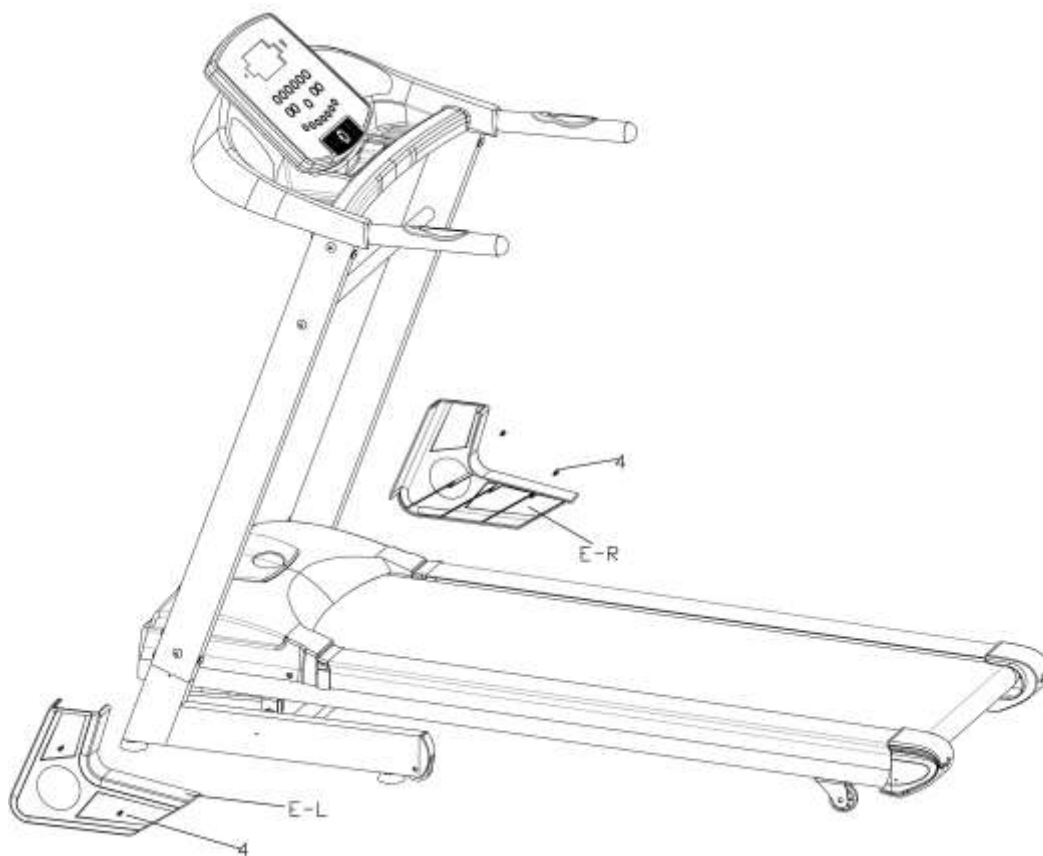
1. Соедините кабель из правой стойки (A-R) с кабелем консоли (D)

2. С помощью болтов (M8 x 15) и шайб закрепите консоль (D) на боковых стойках (A-L и A-R).

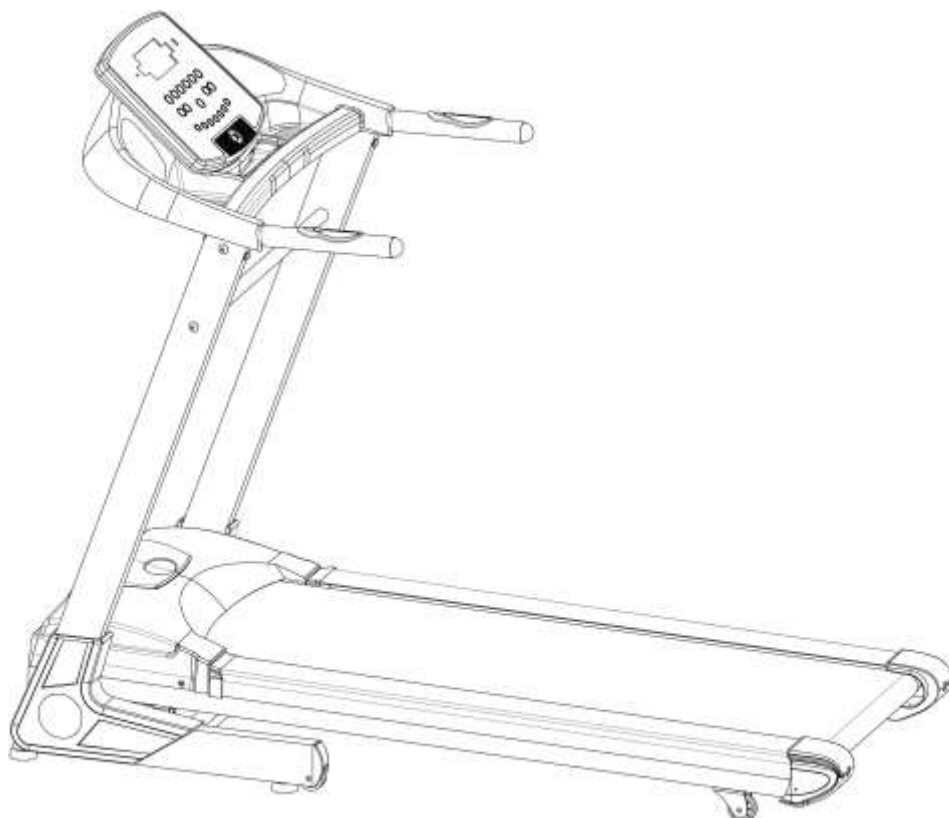


● **Шаг 4: Сборка защиты стоек**

С помощью винтов (  $\phi$  4.2x16 мм) прикрепите пластиковую защиту (E-L и E-R) к боковым стойкам (A-L и A-R)



● **Вид после сборки**





## 4. Руководство по использованию консоли

### 4.1. Компьютер



### 4.2. Окна дисплея

- 4.2.1 Окно "SPEED": отображает текущую скорость в диапазоне от 0,8 до 16 км/ч. При использовании предустановленных программ отображает «P1-P12»
- 4.2.2 Окно "TIME": отображает время тренировки в диапазоне 0:00-99:59.
- 4.2.3 Окно "DIS.": отображает пройденную дистанцию по возрастающей от 0.00 до 99.9 км
- 4.2.4 Окно "PUL": отображает пульс при использовании пульсосоъемников на рукоятках.
- 4.2.5 Окно "CALORIE": movement burns calories consumed calorie value from 0-999
- 4.2.6 Окно INCLINE: отображает уровень наклона беговой поверхности в диапазоне 1-15

### 4.3. Функции кнопок:

- 4.3.1 START (зелёный треугольник): Запускает беговую дорожку. STOP (красный квадрат): Останавливает беговую дорожку
- 4.3.2 "P": Кнопка программ – в состоянии готовности выбирает программу (P1, P2, P3, ...P12).
- 4.3.3 "M": Кнопка режимов – в состоянии готовности выбирает обратный отсчет времени, дистанции и калорий. Когда Вы выбираете режим, Вы можете использовать кнопки speed'+ и speed'-, чтобы установить значения режимов. После окончания настройки нажмите кнопку "START", чтобы начать тренировку.
- 4.3.4 SPEED"+": в рабочем состоянии однократное нажатие увеличивает скорость на 0,1 км/ч. При удерживании кнопки скорость добавляется непрерывно.
- 4.3.5 SPEED"-": в рабочем состоянии однократное нажатие уменьшает скорость на 0,1 км/ч. При удерживании кнопки скорость уменьшается непрерывно.
- 4.3.6 Кнопки быстрого доступа: 3, 6, 9, 12. Нажимая их Вы моментально устанавливаете желаемую скорость.
- 4.3.7 INCLINE ▲ увеличивает угол наклона
- 4.3.8 INCLINE ▼ уменьшает угол наклона

#### 4. 4. Программы и режимы. Кнопки P и M

- 4.4.1 При использовании кнопки "P" в режиме настройки будут отображаться программы (P1-P12). В рабочем режиме отображается скорость в диапазоне 0.8-16 км/ч.
- 4.4.2 Тренировочный режим обратного отсчета времени: в состоянии ожидания нажмите кнопку "MODE", войдя в режим установки. Окно времени будет мигать и отображать по умолчанию 30:00. Нажимайте кнопки SPEED+,-, чтобы установить желаемое значение времени в диапазоне 5-99 минут. Нажмите «Зеленый треугольник», чтобы запустить беговую дорожку. Беговая дорожка начнет работу на скорости 0,8 км/ч. Нажимая кнопку SPEED+,-, установите желаемую скорость. По достижении значения 00:00 беговая дорожка остановится автоматически.
- 4.4.3 Тренировочный режим обратного отсчета дистанции: в состоянии ожидания дважды нажмите кнопку "MODE", войдя в режим установки. Окно дистанции будет мигать и отображать по умолчанию 5.0 км. Нажимайте кнопки SPEED+,-, чтобы установить желаемое значение дистанции в диапазоне 0.5-99.0 км. Нажмите «Зеленый треугольник», чтобы запустить беговую дорожку. Беговая дорожка начнет работу на скорости 0,8 км/ч. Нажимая кнопку SPEED+,-, установите желаемую скорость. По достижении значения 0.0 беговая дорожка остановится автоматически.
- 4.4.4 Тренировочный режим обратного отсчета калорий: в состоянии ожидания трижды нажмите кнопку "MODE", войдя в режим установки. Окно калорий будет мигать и отображать по умолчанию 100 кал. Нажимайте кнопки SPEED+,-, чтобы установить желаемое значение дистанции в диапазоне 20-990 кал. Нажмите «Зеленый треугольник», чтобы запустить беговую дорожку. Беговая дорожка начнет работу на скорости 0,8 км/ч. Нажимая кнопку SPEED+,-, установите желаемую скорость. По достижении значения 0 беговая дорожка остановится автоматически.
- 4.4.5 "PUL": для отображения данных пульса на соответствующем экране консоли Вы должны держаться обеими руками за пульсосъемники. Диапазон данных пульса: 50-250 ударов в минуту. (Данные не предназначены для медицинских целей)
- 4.4.6 Войдите в режим программ, он имеет 12 программ (P1-P12). Нажимая кнопку program, Вы выбираете желаемую программу. В окне времени будет мигать по умолчанию значение 30:00. Нажимая кнопку SPEED+,-, Вы можете установить желаемое значение времени. Диапазон изменения времени 5-99 минут. Нажмите «Зеленый треугольник», чтобы запустить беговую дорожку. По достижению значения 00:00, беговая дорожка остановится автоматически. Нажимая кнопки speed +,- во время тренировки, Вы можете изменить значения параметров в процессе тренировки.
- 4.4.7 Список программ

Программа \ Время		10 частей всего 30 минут каждая программа									
		1	2	3	4	5	6	7	8	9	10
P1	Скорость	2	4	3	4	3	5	4	2	5	3
	Угол наклона	1	2	3	3	1	2	2	3	2	2
P2	Скорость	2	5	4	6	4	6	4	2	4	2
	Угол наклона	1	2	3	3	2	2	3	4	2	2
P3	Скорость	2	5	4	5	4	5	4	2	3	2
	Угол наклона	1	2	2	3	1	2	2	2	2	1
P4	Скорость	3	6	7	5	8	5	9	6	4	3
	Угол наклона	2	2	3	3	2	2	4	6	2	2
P5	Скорость	3	6	7	5	8	6	7	6	4	3
	Угол наклона	1	2	4	3	2	2	4	5	2	1
P6	Скорость	2	8	6	4	5	9	7	5	4	3
	Угол наклона	2	2	6	2	3	4	2	2	2	1
P7	Скорость	2	6	7	4	4	7	4	2	4	2
	Угол наклона	4	5	6	6	9	9	10	12	6	3
P8	Скорость	2	4	6	8	7	8	6	2	3	2
	Угол наклона	3	5	4	4	3	4	4	3	3	2

P9	Скорость	2	4	5	5	6	5	6	3	3	2
	Угол наклона	3	5	3	4	2	3	4	2	3	2
P10	Скорость	2	3	5	3	3	5	3	6	3	3
	Угол наклона	4	4	3	6	7	8	8	6	3	3
P11	Скорость	2	6	7	4	4	7	4	2	4	2
	Угол наклона	4	5	6	6	9	9	10	12	6	3
P12	Скорость	2	5	5	4	4	6	4	2	3	4
	Угол наклона	3	5	6	7	12	9	11	11	6	3

#### 4.5. Быстрый старт (ручной режим)

4.5.1. Нажмите кнопку включения питания. Установите ключ безопасности.

4.5.2 Нажмите кнопку «Зелёный треугольник». Начнется обратный отсчет 3 секунд. После этого прозвучит звуковой сигнал и беговая дорожка запустится на скорости 0,8 км/ч.

4.5.3 В рабочем состоянии нажимайте кнопки “SPEED+”/“SPEED-“, чтобы установить желаемую скорость.

#### 4.6. Сигналы ошибок

Пожалуйста, ознакомьтесь с сигналами ошибок

Eg 1: Дисплей не получает сигналов

Eg 3: Перенапряжение

Eg 4: Избыточная сила тока

Eg 5: Перегрузка

Eg 6: Ошибка соединения с мотором

Eg 7: Контроллер не получает сигнал

SAFE: Защита

#### 4.7. Подготовка к запуску

4.7.1 Вставьте вилку в розетку и нажмите кнопку питания, расположенную на передней панели беговой дорожки. Если беговая дорожка не используется длительное время, не забывайте, пожалуйста, отключать ее от сети.

4.7.2 Присоедините прищепку ключа безопасности к одежде, а магнит установите в предназначенное для него место на консоли беговой дорожки. Если ключ безопасности не присоединен к беговой дорожке, она работать не будет.

#### 4.8. Запуск

4.8.1 Нажмите кнопку START/STOP – беговая дорожка начнет работу со скорости 0,8 км/ч

4.8.2 Нажимая однократно кнопки SPEED, Вы изменяете скорость на 0,1 км/ч. Непрерывное нажатие этих кнопок изменяет скорость плавно до желаемой Вами. Максимальная скорость – 16 км/ч, минимальная – 0,8 км/ч.

#### 4.9. Два способа остановить беговую дорожку

4.9.1 Остановить беговую дорожку Вы можете, потянув за шнур ключа безопасности. При этом прозвучит звуковой сигнал. Чтобы запустить беговую дорожку, Вы должны установить ключ безопасности в соответствующее гнездо.

4.9.2 При нажатии кнопки STOP беговая дорожка также остановится

## 5. Обслуживание и уход

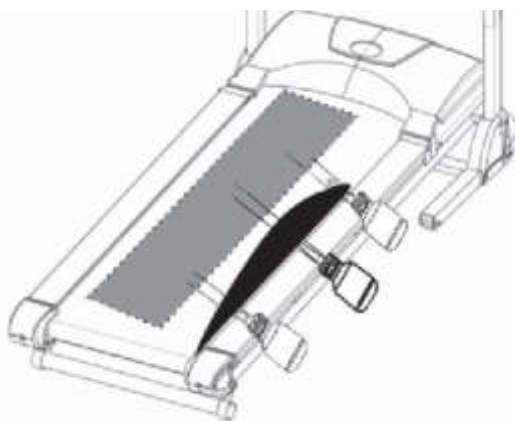
### 5.1 Уход

Для чистки бегового полотна используйте пылесос. Если полотно сильно загрязнено, пожалуйста, воспользуйтесь влажной тканью. Не используйте чистящие средства. Избегайте попадания влаги в компьютер.

### 5.2 Смазывание бегового полотна

Беговое полотно дорожки было предварительно смазано силиконом на заводе. Данный силикон не имеет летучести и постепенно проникает через беговое полотно. Нет необходимости в смазывании полотна перед началом эксплуатации. Для обслуживания бегового полотна в комплект поставки входит маленькая бутылочка с силиконом. Применить его нужно в случае возрастания трения бегового полотна о деку. Для этого оттяните беговое полотно вверх и нанесите ближе к центру деки небольшое количество силикона. Повторите эту же процедуру с другой стороны беговой дорожки. Чтобы силикон впитался и распространился по беговому полотну, включите дорожку и на скорости 1 км/ч походите по беговому полотну в течение 3 минут.

Внимание! Используйте только силикон для смазывания бегового полотна. Использование других веществ может повредить Вашу беговую дорожку. Не допускайте избыточного смазывания. Остаток силикона вытрите чистой сухой салфеткой.



### 5.3 Центрирование бегового полотна

В процессе выполнения упражнений из-за неравномерного отталкивания ногами полотно может отклоняться от центра в ту или иную сторону. Обычно регулировка полотна происходит автоматически. Но если это не происходит, Вы должны вручную отрегулировать полотно. Порядок действий должен быть следующим: на заднем конце беговой поверхности находятся два регулировочных болта, предназначенных для центрирования полотна. При регулировке полотна не одевайте свободную одежду. Выполняйте следующие действия:

- поворачивайте болт на  $\frac{1}{4}$  оборота
- натягивайте одну сторону и ослабляйте другую
- скорость вращения бегового полотна должна быть 6 км/ч. При этом убедитесь, что никто не находится на беговом полотне.

После окончания центрирования бегового полотна походите по беговому полотну в течение 5 минут на скорости 6 км/ч. Если беговое полотно по прежнему находится не по центру, повторите процедуру регулировки. Обратите внимание, что излишнее натяжение бегового полотна может быть причиной преждевременного износа полотна.

Если отклонение полотна влево слишком большое, пожалуйста:

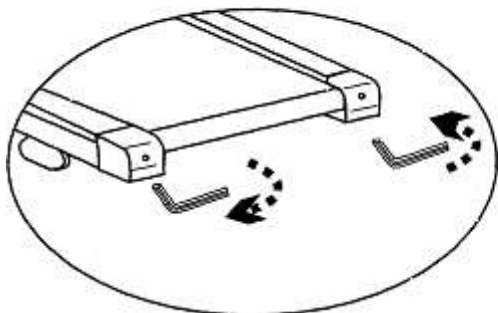
- поверните левый болт на  $\frac{1}{4}$  оборота по часовой стрелке (затяните его)
- поверните правый болт на  $\frac{1}{4}$  оборота против часовой стрелки (отпустите его)

Если отклонение полотна вправо слишком большое, пожалуйста:

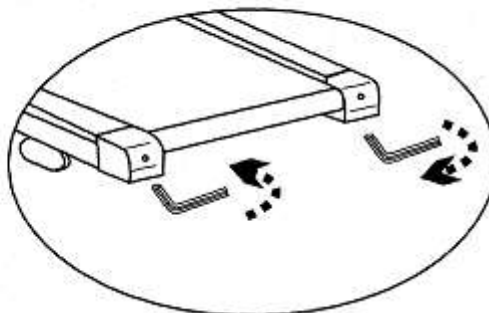
- поверните левый болт на  $\frac{1}{4}$  оборота против часовой стрелки (отпустите его)

- поверните правый болт на ¼ оборота по часовой стрелке (затяните его)

Полотно смещается вправо



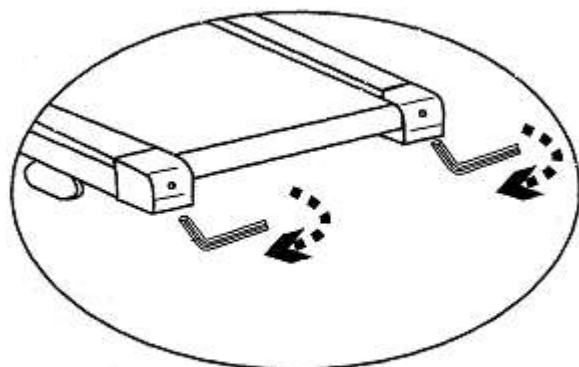
Полотно смещается влево



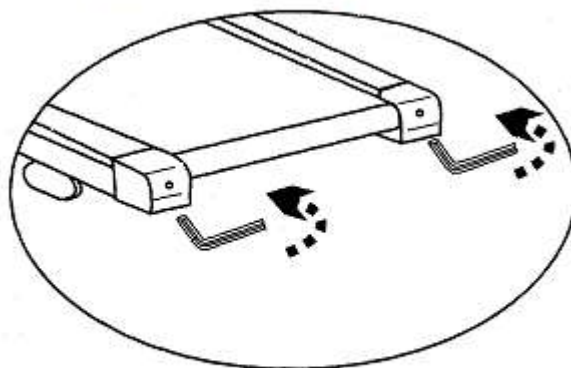
#### 5.4 Натяжение бегового полотна

После продолжительных занятий натяжение бегового полотна может уменьшаться. Свидетельством уменьшения натяжения полотна является его остановка после того, как Вы становитесь на него во время движения. Чтобы решить эту проблему, пожалуйста, поверните оба регулировочных болта на ¼ оборота по часовой стрелке. Не поворачивайте болты больше, чем на ¼ оборота. Если полотно отклонилось от центра, пожалуйста, выполните действия, описанные выше

Натяжка полотна



Послабление полотна



Поверните болты по часовой стрелке

Поверните болты против часовой стрелки

## 6. Руководство по тренировкам

Занятия на беговой дорожке являются идеальной двигательной тренировкой для укрепления важных групп мышц и сердечнососудистой системы.

Общие рекомендации для тренировок:

- никогда не тренируйтесь сразу же после приема пищи
- если возможно учитывайте уровень пульса во время тренировки
- проводите разминку перед началом тренировки
- перед окончанием тренировки снизьте скорость и никогда резко не завершайте тренировку.

### 6.1 Частота тренировок

Чтобы Вы смогли улучшить Вашу физическую форму на долгое время, мы рекомендуем Вам тренироваться, по меньшей мере, 3 раза в неделю. Это среднее количество тренировок для взрослых в неделю, чтобы достичь долгосрочных успешных результатов в обретении оптимальных кондиций и сжигании лишнего жира. По мере того, как Ваш уровень подготовки будет расти, Вы можете переходить к ежедневным тренировкам. Особенно важно, чтобы Вы тренировались регулярно.

### 6.2 Интенсивность тренировок

Тщательно структурируйте Ваши тренировки. Их интенсивность должна расти постепенно, чтобы избежать мышечной усталости и расстройства двигательной активности.

### 6.3 Тренировки с учетом уровня пульса

Мы рекомендуем Вам выбрать аэробный тренировочный диапазон для Вашей персональной пульсозоны. Повышение Вашей выносливости принципиально достигается за счет длительных тренировок в аэробном диапазоне.

Найдите этот диапазон на целевой пульсодиаграмме или ориентируйтесь на пульсозависимые программы. Вы должны завершать 80 % Вашего тренировочного времени в этом аэробном диапазоне (до 75% Вашего максимального пульса).

В оставшиеся 20% времени Вы можете объединить пики нагрузки с целью сдвинуть Ваш аэробный порог вверх. В результате, Вы сможете позже добиваться больших результатов тренировок при более низком пульсе. Это будет означать улучшение Вашей физической формы.

Если же Вы имеете опыт в пульсозависимых тренировках, Вы можете создать Вашу желаемую пульсозону для Вашего плана тренировок.

#### Примечание:

Так как есть люди с высоким и низким пульсом, их оптимальная пульсозона (аэробный и анаэробный диапазон) может отличаться от среднестатистической (целевая пульсодиаграмма). В таком случае тренировки должны носить индивидуальный характер и опираться на рекомендации врача.

### 6.4 Контроль тренировок

С медицинской и физиологической точек зрения, тренировки с учетом уровня пульса являются более целесообразными, учитывающими индивидуальный максимум уровня пульса. Это справедливо для новичков и продвинутых спортсменов. В зависимости от целей тренировки и уровня сложности, тренировка проводится на максимальном значении уровня пульса (выраженном в процентах). В порядке достижения высокой эффективности тренировок, мы рекомендуем поддерживать тренировочный пульс на уровне 70-85% от максимального. Используйте диаграмму для расчета целевого значения пульса.

*Проводите измерение уровня пульса по следующей схеме:*

1. Перед тренировкой = пульс отдыха
2. 10 минут после начала тренировки = тренировочный пульс
3. Одна минута после тренировки = пульс восстановления

Во время первых недель тренировки рекомендуется проводить на нижней границе тренировочного пульса (приблизительно 70% от максимума) или ниже.

Во время следующих 2-4 месяцев интенсивность тренировок возрастает, пока Вы не достигнете верхнего предела тренировочного пульса (приблизительно 85%). При этом избегайте перенапряжения.

«Хорошая» тренировка всегда означает умная тренировка, включающая в себя своевременное восстановление. В

противном случае Ваши результаты и физическая форма будут ухудшаться.

Каждое тренировочное упражнение в верхней пределе пульсозоны должно сопровождаться последующим восстановительным упражнением в нижней пульсозоны (до 75% максимального пульса). Когда Ваша физическая форма улучшится, высокая интенсивность занятий не будет существенно влиять на показатели пульса (он будет в пределах тренировочной зоны). Это означает, что Ваш организм готов к повышению нагрузки.

### Расчет тренировочного/рабочего пульса:

220 ударов в минуту минус возраст = личный максимальный уровень пульса (100%).

Тренировочный пульс

Нижний предел:  $(220 - \text{возраст}) \times 0.70$

Верхний предел:  $(220 - \text{предел}) \times 0.85$

### 6.5 Продолжительность тренировки

Идеально каждое занятие должно включать в себя фазы разминки, тренировки и остывания, чтобы предотвратить получение травм.

Разминка: от 5 до 10 минут медленного бега.

Тренировка: от 15 до 40 минут интенсивных (без перенапряжения) занятий.

Остывание: от 5 до 10 минут медленного бега.

Немедленно остановите тренировку, если Вы почувствовали недомогание, или другие признаки перенапряжения.

*Изменения процессов обмена веществ в процессе тренировки:*

- В первые 10 минут тренировки наши организмы потребляют запасы находящегося в мышцах гликогена.
- После, приблизительно, 10 минут начинает расходоваться жир.
- После 3-40 минут расходование жира активизируется и он становится главным источником энергии.

